

Тепловые солнечные установки

Плоский коллектор FKC-2

Монтаж в крышу





BOSCH

Технический паспорт

Инструкция по монтажу и техническому обслуживанию

Содержание

1	Пояснения условных обозначений и правила техники безопасности	2	9.4	Установка защитных планок	28
1.1	Пояснения условных обозначений	2	9.5	Установка средней накладной планки	28
1.2	Общие правила техники безопасности	3	9.6	Установка верхних отливов	29
2	Информация о коллекторе и дополнительном оборудовании	3	9.7	Укладка треугольной уплотняющей ленты (профильная/фальцевая черепица)	30
2.1	Коллектор	3	9.8	Подгонка свинцового фартука к кровельному покрытию	31
2.2	Применение по назначению	4	10	Заключительные работы	32
2.3	Дополнительное оснащение	4	10.1	Укладка кровельного покрытия	32
2.4	Декларация соответствия нормам ЕС	4	10.2	Контроль монтажа	32
2.5	Комплект поставки	5	11	Охрана окружающей среды и утилизация	33
2.6	Конструктивные элементы и техническая документация	9	12	Техническое обслуживание/контрольные осмотры	34
3	Инструкции	9	12.1	Демонтаж верхних отливов	35
3.1	Действие инструкций	9	12.2	Чистка коллекторов	35
3.2	Нормы, инструкции, правила	9	1	Пояснения условных обозначений и правила техники безопасности	
4	Транспортировка	10	1.1	Пояснения условных обозначений	
5	Перед монтажом	11	Предупреждения		
5.1	Общие указания	11	 Предупреждения обозначены в тексте восклицательным знаком в треугольнике. Выделенные слова в начале предупреждения обозначают вид и степень тяжести последствий, наступающих в случае непринятия мер безопасности.		
5.2	Молниезащита	11	Следующие слова определены и могут применяться в этом документе.		
5.3	Необходимые инструменты и принадлежности ...	12	<ul style="list-style-type: none"> • УВЕДОМЛЕНИЕ означает, что возможно повреждение оборудования. • ВНИМАНИЕ означает, что возможны травмы лёгкой и средней тяжести. • ОСТОРОЖНО означает возможность получения тяжёлых вплоть до опасных для жизни травм. • ОПАСНО означает получение тяжёлых вплоть до опасных для жизни травм. 		
5.4	Расположение коллекторов	12	Важная информация		
5.5	Расположение на крыше	12	 Важная информация без каких-либо опасностей для человека и оборудования обозначается приведенным здесь знаком.		
6	Подготовка крыши	13	Другие знаки		
6.1	Определение исходной позиции	13	Знак	Значение	
6.2	Снятие кровельного покрытия	14	▶	Действие	
6.3	Установка дополнительной обрешетки	15	→	Ссылка на другое место в инструкции	
6.4	Расположение нижних отливов	17	•	Перечисление/список	
6.5	Установка фиксаторов и соединительных планок .	18	–	Перечисление/список (2-ой уровень)	
6.6	Установка нижних отливов	19			
7	Монтаж коллекторов	20			
7.1	Подготовка монтажа коллектора на земле	21			
7.2	Монтаж левых коллекторов	21			
7.3	Монтаж следующих коллекторов	22			
7.4	Установка датчика коллектора	24			
8	Гидравлические подключения	25			
8.1	Подключение шланга без воздухоотводчика на крыше	25			
8.2	Подключение шланга с воздухоотводчиком на крыше	26			
9	Монтаж отливов	27			
9.1	Изоляция трубопроводов	27			
9.2	Установка боковых опорных профилей	27			
9.3	Установка боковых отливов	27			

Таб. 1

1.2 Общие правила техники безопасности

Эта инструкция предназначена для специалистов по монтажу газового и водопроводного оборудования.

- ▶ Перед выполнением работ прочитайте инструкции по монтажу коллектора, насосной станции, регулятора солнечной установки и др.
- ▶ Соблюдайте предупреждения и указания по безопасности.
- ▶ Соблюдайте национальные и региональные предписания, технические нормы и правила.
- ▶ Задокументируйте выполненные работы.

Применение по назначению

Коллекторы служат для производства тепла в тепловых солнечных установках. Монтажный комплект предназначен только для монтажа коллекторов.

- ▶ Коллекторы работают только в закрытых системах (без контакта с кислородом).
- ▶ Коллекторы работают только с соответствующими регуляторами солнечной установки.

Хранение коллекторов

При воздействии солнечных лучей существует опасность ожога при касании коллектора и монтажного материала.

- ▶ Защищайте коллекторы и монтажный материал от воздействия солнечных лучей (например, накрывайте тентом).
- ▶ Храните коллекторы в сухом месте. При хранении под открытым небом защитите от осадков.
- ▶ Не наступайте на коллекторы.

Работы на крыше

При работе на крыше существует опасность падения, если не принять меры по предотвращению несчастных случаев.

- ▶ Если отсутствуют общие ограждения, то используйте индивидуальные средства защиты от падения.
- ▶ Соблюдайте правила техники безопасности.

Несущая способность крыши

- ▶ Устанавливайте коллекторы только на крышах с достаточной несущей способностью.
- ▶ При необходимости обратитесь к специалистам по статическим нагрузкам и/или к кровельщикам.

Передача владельцу

Проинструктируйте владельца о правилах обслуживания солнечной установки и укажите на необходимость соблюдения условий эксплуатации.

- ▶ Объясните основные принципы обслуживания, при этом обратите особое внимание на действия, влияющие на безопасность.
- ▶ Укажите на то, что переделку или ремонт оборудования разрешается выполнять только сотрудникам специализированного предприятия, имеющим разрешение на выполнение таких работ.
- ▶ Укажите на необходимость проведения контрольных осмотров и технического обслуживания для безопасной и экологичной эксплуатации оборудования.
- ▶ Передайте владельцу для хранения инструкции по монтажу и техническому обслуживанию. Выполняйте следующее:
 - Храните инструкции на видном месте, защищенными от жары, воды и пыли.
 - Передавайте инструкции следующим владельцам/лицам, эксплуатирующим оборудование.

2 Информация о коллекторе и дополнительном оборудовании

Плоский коллектор ФКС-2 далее для краткости в этой инструкции будет называться коллектор.

2.1 Коллектор

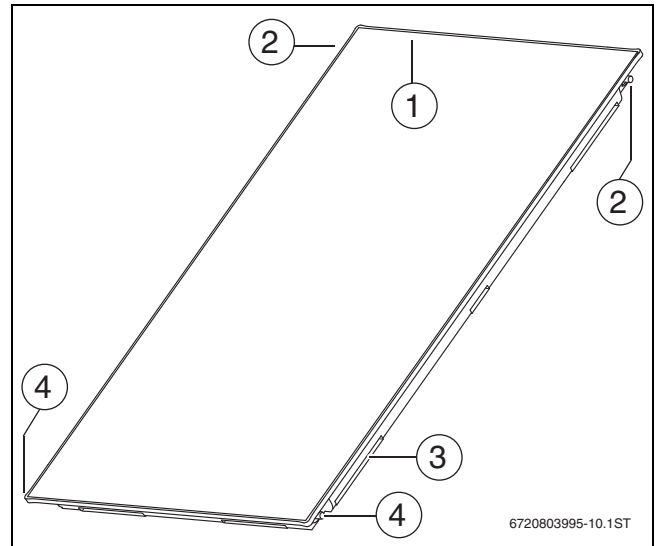


Рис. 1 Вертикальный коллектор

- [1] Погружная гильза для датчика коллектора
- [2] Подключение подающей линии
- [3] Монтажный карман в корпусе (для крепления коллектора)
- [4] Подключение обратной линии

i На рисунках в этой инструкции показаны вертикальные коллекторы. Если монтаж горизонтальных коллекторов отличается от вертикальных, то на это будет указано особо.

2.1.1 Технические данные

ФКС-2	
Сертификаты (маркировка CE, Solar Keymark)	
Длина	2017 мм
Ширина	1175 мм
Высота	87 мм
Расстояние между коллекторами	25 мм
Подключение коллектора (штуцер)	23 мм
Объем теплоносителя в коллекторе, вертикальное исполнение (V_f)	0,94 л
Объем теплоносителя в коллекторе, горизонтальное исполнение (V_f)	1,35 л
Общая поверхность (брутто, A_G)	2,37 м ²
Абсорбирующая поверхность (нетто, A_A)	2,18 м ²
Площадь раскрытия (светопропускающая поверхность, A_p)	2,25 м ²
Вес нетто (м)	40 кг
Допустимое рабочее давление (p_{max})	6 бар

Таб. 2

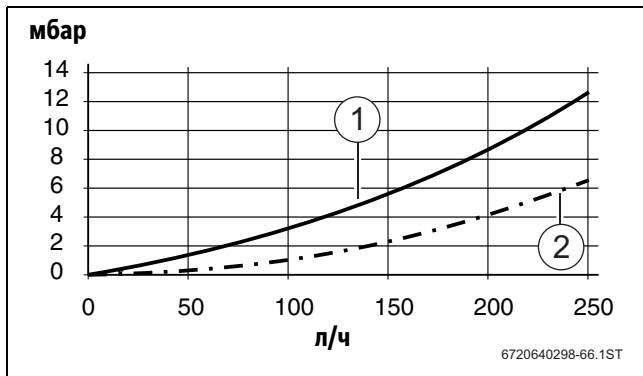


Рис. 2 Потери давления в коллекторе

- [1] Потери давления в вертикальном коллекторе
[2] Потери давления в горизонтальном коллекторе

2.1.2 Заводская табличка

Заводская табличка находится на корпусе коллектора.

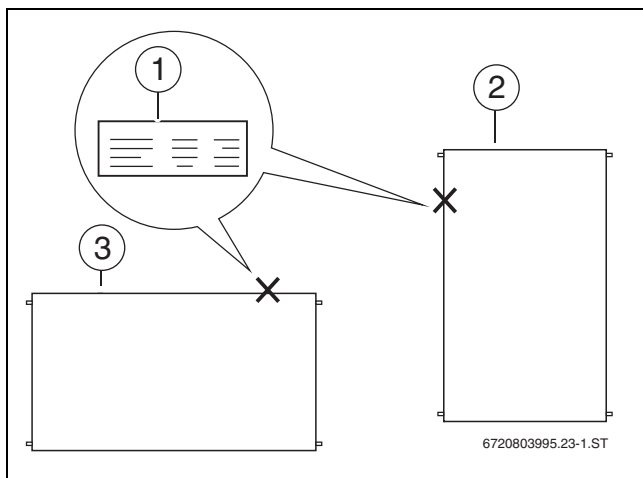


Рис. 3 Расположение заводской таблички

- [1] Заводская табличка на корпусе коллектора
[2] Погружная гильза датчика вертикального коллектора
[3] Погружная гильза датчика горизонтального коллектора

2.2 Применение по назначению

Монтажный комплект предназначен только для крепления коллекторов.

- ▶ Не вносите в конструкцию никаких изменений.

Допустимый теплоноситель

- ▶ Для защиты от замерзания и коррозии эксплуатируйте коллекторы с теплопередающей жидкостью L или LS для солнечных установок.

Разрешённые кровельные покрытия

В этой инструкции описан монтаж коллекторов на наклонных крышах, покрытых профильной, плоской или фальцевой черепицей, шифером или гонтом (→ таб. 3).

- ▶ Монтажный комплект применяется только на этих крышах.

Допустимый наклон крыши

- ▶ Монтажный комплект можно устанавливать только на крышах со следующим наклоном.
- ▶ При монтаже на крышах с другим наклоном, чем указано в таб. 3, кровельщик должен обеспечить отсутствие течи в кровле.

Покровие кровли	Наклон крыши
Профильная черепица	25°–65°
Плоская черепица	25°–65°
Фальцевая черепица	17°–65°
Листы шифера/гонта	25°–65°

Таб. 3

Допустимые нагрузки

- ▶ Коллекторы можно монтировать только в местностях, удовлетворяющих условиям, приведённым в таблице 4. При необходимости обратитесь к специалистам по статическим расчётам зданий.

Монтажный комплект рассчитан на следующие нагрузки (в соответствии с DIN EN 1991 1-3 и 1-4):

Максимальная снеговая нагрузка	Максимальная скорость ветра
3,8 кН/м ²	151 км/ч, соответствует динамическому давлению 1,1 кН/м ²

Таб. 4

- ▶ При определении максимальной скорости ветра учитывайте следующие факторы:
 - местоположение солнечной установки
 - географическую высоту местности
 - топографию (местность/застройка)
 - высоту здания

Максимальная снеговая нагрузка определяется по региональным зонам (зоны снеговой нагрузки) и исходя из высоты местности.

- ▶ Узнайте местные снеговые нагрузки.

Не допускайте скопления снега на коллекторе:

- ▶ Установите снегозадерживающие решётки над коллектором (максимальное расстояние между коллектором и решёткой 1 метр).
- или-
- ▶ Регулярно удаляйте снег.

2.3 Дополнительное оснащение

Полный обзор дополнительного оборудования имеется в общем каталоге.

2.4 Декларация соответствия нормам ЕС

Коллектор по своей конструкции и рабочим характеристикам соответствует европейским нормам и дополняющим их национальным требованиям. Соответствие подтверждено знаком CE. Декларацию о соответствии оборудования можно запросить у изготовителя (адрес см. на обратной стороне инструкции).

2.5 Комплект поставки

► Проверьте наличие повреждений и комплектность поставленного оборудования.

Отдельные части монтажного комплекта имеют различное исполнение в зависимости от типа коллектора (вертикальный/горизонтальный) и кровельного покрытия.

2.5.1 Монтажный комплект для вертикальных коллекторов

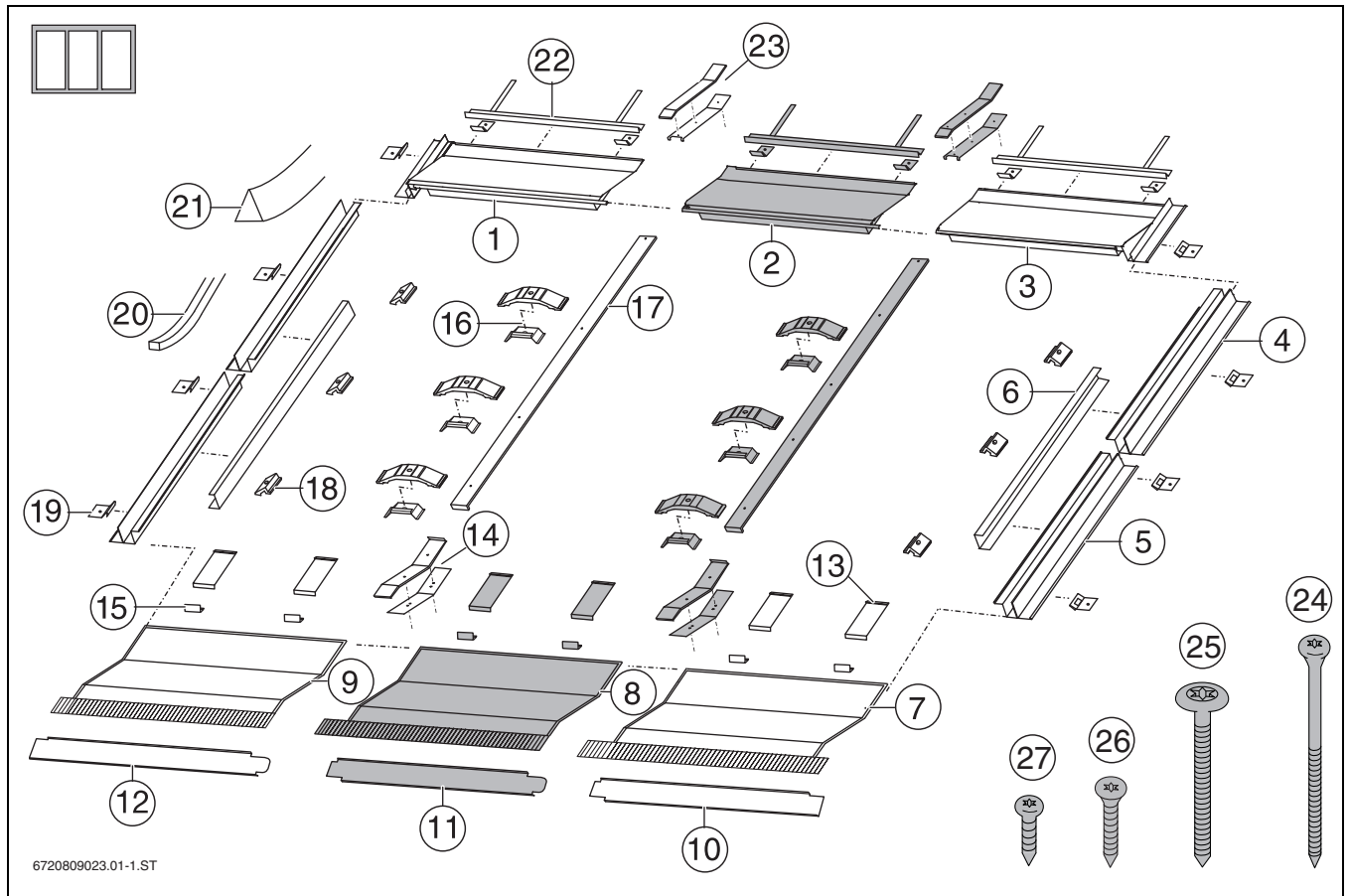


Рис. 4 Монтажный комплект для 3 вертикальных коллекторов: 1 х основной монтажный комплект для двух первых коллекторов и 1 х дополнительный монтажный комплект (серый) для каждого следующего коллектора

Номер Узел	Основное исполнение	Дополнение
1	Верхний отлив, левый	1 х
2	Верхний отлив, средний	1 х
3	Верхний отлив, правый	1 х
4	Боковой отлив, верхний левый	1 х
	Боковой отлив, верхний правый	1 х
5	Боковой отлив, нижний	2 х
6	Боковой опорный профиль	2 х
7	Нижний отлив, правый	1 х
8	Нижний отлив, средний	1 х
9	Нижний отлив, левый	1 х
10	Защитная планка, правая	1 х
11	Защитная планка, средняя	1 х
12	Защитная планка, левая	1 х
13	Монтажный фиксатор	4 х 2 х
14	Соединительная планка нижнего отлива	1 х 1 х
15	Крепление от сползания	4 х 2 х
16	Зажим, двухсторонний	3 х 3 х
17	Средняя накладная планка	1 х 1 х
18	Зажим, односторонний	6 х

Таб. 5

Номер Узел	Основное исполнение	Дополнение
19	Прихват	12 х 6 х
20	Уплотняющая лента (рулон) для фальцевой/профильной черепицы	1 х
21	Треугольная уплотняющая лента для фальцевой черепицы	6 х 1 х
	Треугольная уплотняющая лента для профильной черепицы	4 х
22	Опорная подставка для черепицы	2 х 1 х
23	Соединительная планка верхнего отлива	1 х 1 х
24	Саморез 5x120	1 х 1 х
25	Саморез 6x60	9 х 3 х
26	Саморез 5x30	18 х 8 х
27	Саморез 5x13	4 х 2 х

Таб. 5



Для покрытия **шифером/гонтом**: нижние отливы не имеют свинцового фартука. Дополнительно в комплект поставки входит рулон самоклеящегося шнура.

2.5.2 Монтажный комплект для горизонтальных коллекторов

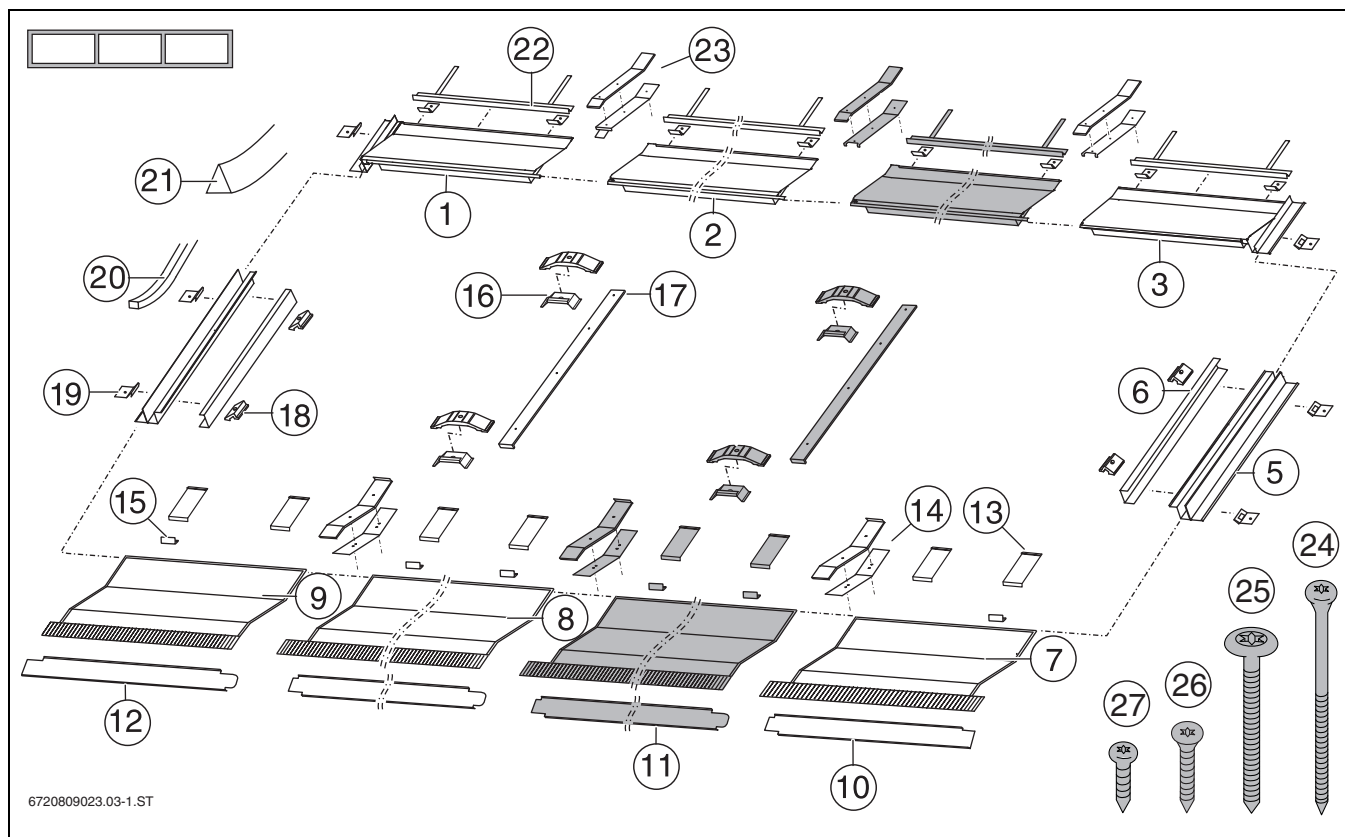


Рис. 5 Монтажный комплект для 3 горизонтальных коллекторов: 1 основной монтажный комплект для двух первых коллекторов и 1 х дополнительный монтажный комплект (серый) для каждого следующего коллектора

Номер	Узел	Основное исполнение	Дополнение
1	Верхний отлив, левый	1 х	
2	Верхний отлив, средний	1 х	1 х
3	Верхний отлив, правый	1 х	
5	Боковой отлив, левый	1 х	
	Боковой отлив, правый	1 х	
6	Боковой опорный профиль	2 х	
7	Нижний отлив, правый	1 х	
8	Нижний отлив, средний		1 х
9	Нижний отлив, левый		1 х
10	Защитная планка, правая	1 х	
11	Защитная планка, средняя		1 х
12	Защитная планка, левая	1 х	
13	Монтажный фиксатор	6 х	2 х
14	Соединительная планка нижнего отлива	2 х	1 х
15	Крепление от сползания	4 х	2 х
16	Зажим, двухсторонний	2 х	2 х
17	Средняя накладная планка	1 х	1 х
18	Зажим, односторонний	4 х	

Таб. 6

Номер	Узел	Основное исполнение	Дополнение
19	Прихват	12 х	6 х
20	Уплотняющая лента (рулон) для фальцевой/профильной черепицы	1 х	
21	Треугольная уплотняющая лента для фальцевой черепицы	6 х	2 х
	Треугольная уплотняющая лента для профильной черепицы	2 х	
22	Опорная подставка для черепицы	4 х	2 х
23	Соединительная планка верхнего отлива	2 х	1 х
24	Саморез 5x120	2 х	1 х
25	Саморез 6x60	6 х	2 х
26	Саморез 5x30	22 х	8 х
27	Саморез 5x13	4 х	2 х

Таб. 6



Для покрытия **шифером/гонтом**: нижние отливы не имеют свинцового фартука. Дополнительно в комплект поставки входит рулон самоклеющегося шнура.

2.5.3 Монтажный комплект для одиночного коллектора

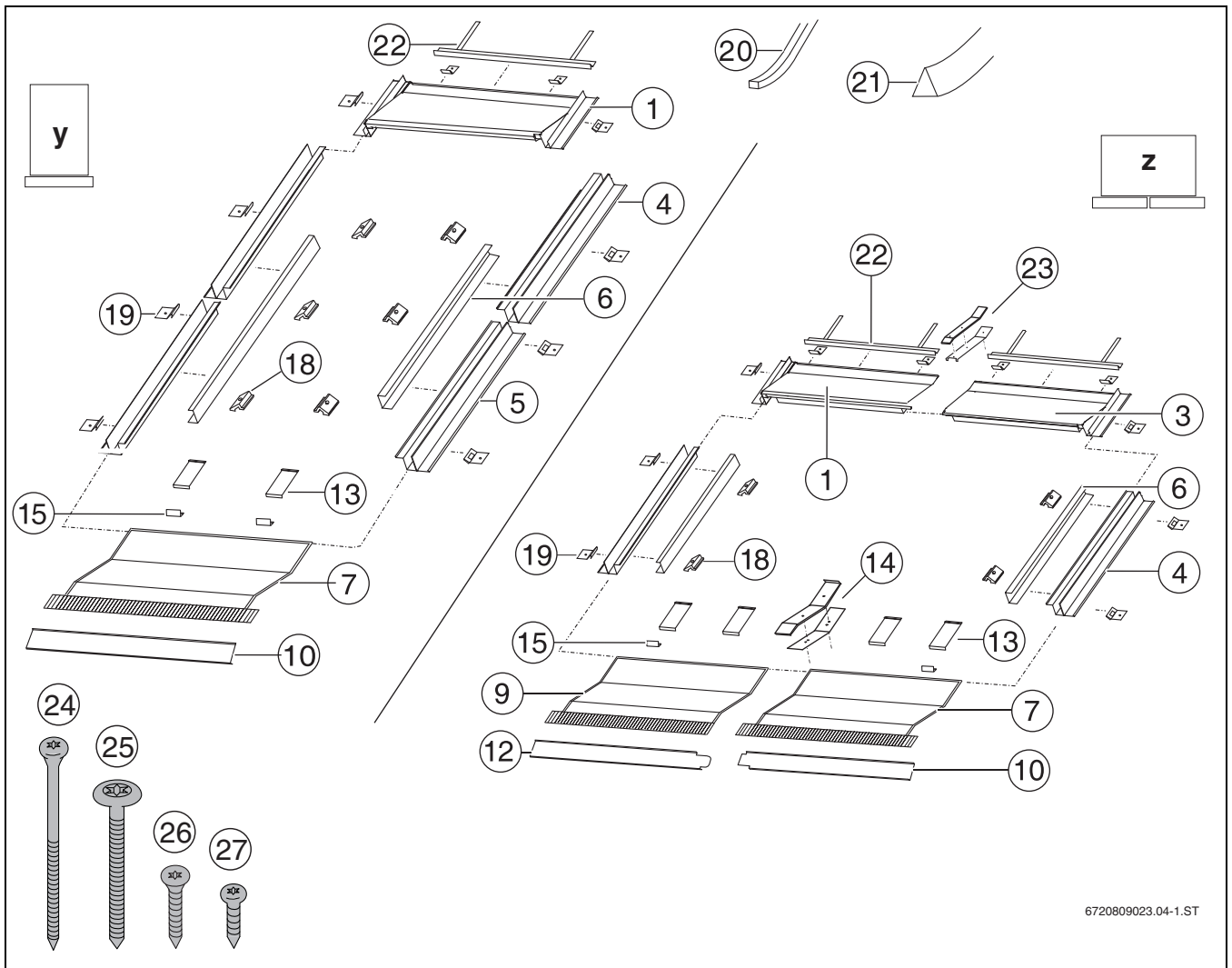


Рис. 6 Монтажный комплект для 1 вертикального (слева) и горизонтального (справа) коллектора

- [y] Вертикальный одиночный коллектор
 [z] Горизонтальный одиночный коллектор

Номер	Узел	вертикаль ый	горизонта льный
1	Верхний отлив	1 х	1 х
3	Верхний отлив, правый		1 х
4	Боковой отлив, верхний левый	1 х	1 х
	Боковой отлив, верхний правый	1 х	1 х
5	Боковой отлив, нижний	2 х	
6	Боковой опорный профиль	2 х	2 х
7	Нижний отлив	1 х	1 х
9	Нижний отлив, левый		1 х
10	Защитная планка	1 х	1 х
12	Защитная планка, левая		1 х
13	Монтажный фиксатор	2 х	4 х
14	Соединительная планка нижнего отлива		1 х
15	Крепление от сползания	2 х	2 х
18	Зажим, односторонний	6 х	4 х

Таб. 6

Номер	Узел	вертикаль ый	горизонта льный
19	Прихват	12 х	12 х
20	Уплотняющая лента (рулон)	1 х	1 х
21	Треугольная уплотняющая лента для фальцевой черепицы	5 х	4 х
	Треугольная уплотняющая лента для профильной черепицы	4 х	2 х
22	Опорная подставка для черепицы	1 х	2 х
23	Соединительная планка верхнего отлива		1 х
24	Саморез 5x120		1 х
25	Саморез 6x60	6 х	4 х
26	Саморез 5x30	10 х	14 х
27	Саморез 5x13	2 х	2 х

Таб. 7

2.5.4 Комплект подключения

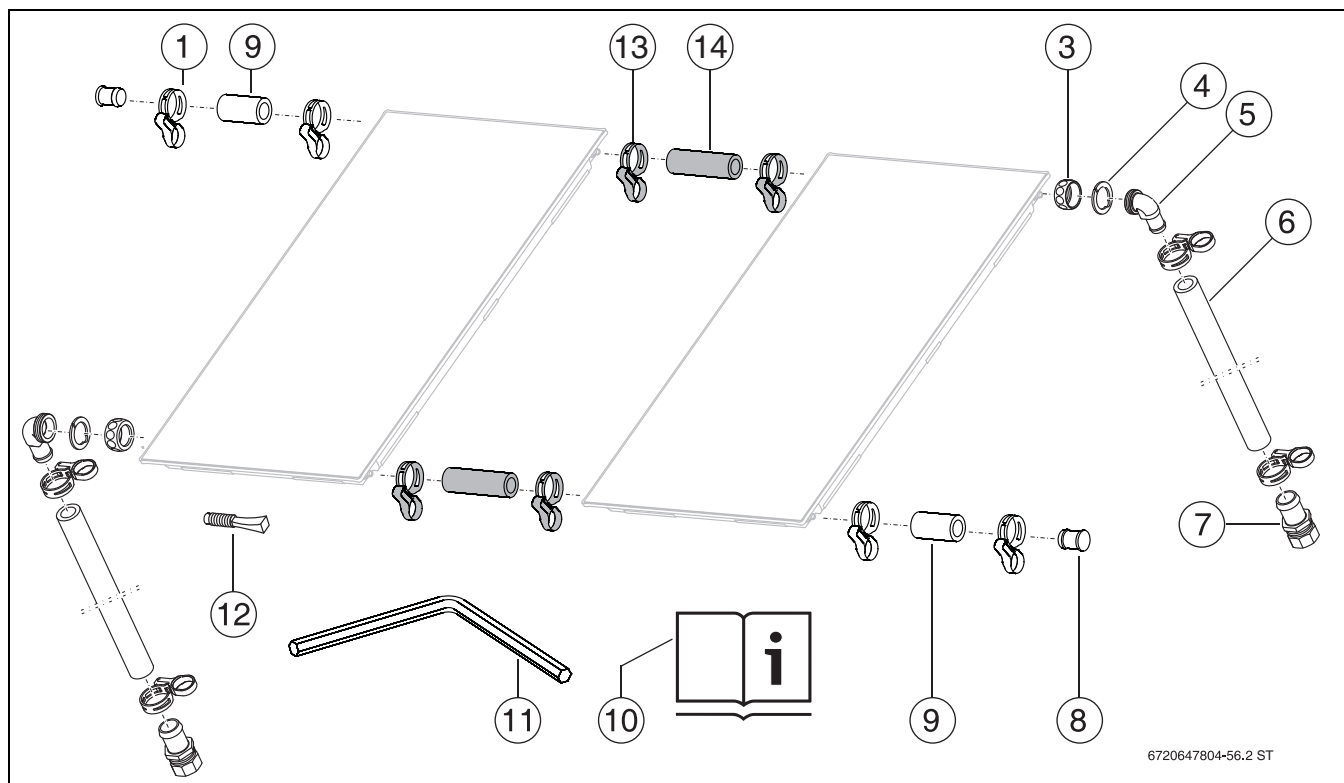


Рис. 7 1 комплект подключения для исполнения "в крыше" и 2 соединительных комплекта (серый)

Комплект подключения для одного поля коллекторов:

Поз. 1	Хомуты (1 х запасной)	5 х
Поз. 3	Накидная гайка G1	2 х
Поз. 4	Зажимная шайба	2 х
Поз. 5	Уголок	2 х
Поз. 6	Шланг 1000 мм	2 х
Поз. 7	Шланговый наконечник R $\frac{3}{4}$ с зажимным кольцом 18 мм	2 х
Поз. 8	Заглушки	2 х
Поз. 9	Шланг 55 мм	2 х
Поз. 10	Инструкция по монтажу и техническому обслуживанию	1 х
Поз. 11	Шестигранный ключ 5 мм	1 х
Поз. 12	Заглушка погружной гильзы (для датчика коллектора)	1 х

Таб. 8

2.5.5 Коллектор с 2 соединительными комплектами

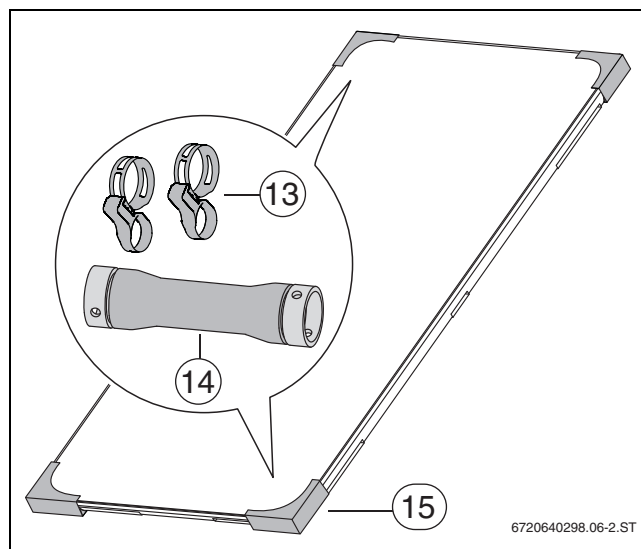


Рис. 8 В 2 защитных уголках находятся по 1 соединительному комплекту (каждый комплект содержит 2 хомута и 1 шланг)

Поз. 13	Хомут	4 х
Поз. 14	Шланг длиной 145 мм с заглушкой	2 х
Поз. 15	Защитный уголок с соединительным комплектом	2 х

Таб. 9

2.6 Конструктивные элементы и техническая документация

Тепловая солнечная установка предназначена для приготовления горячей воды и для поддержки отопления. Она состоит из различных конструктивных элементов, для которых также имеются инструкции по монтажу. Другие инструкции могут прилагаться к дополнительному оборудованию.

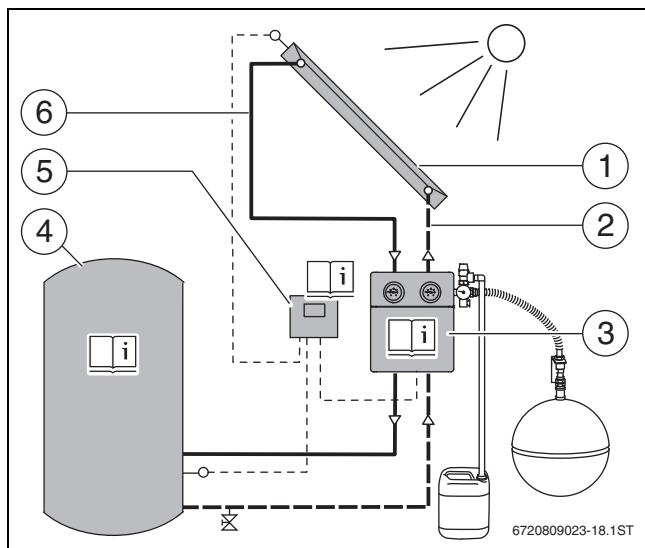


Рис. 9 Составные части солнечной установки

- [1] Коллектор с верхним датчиком
- [2] Трубопровод обратной линии
- [3] Насосная станция с расширительным баком, приборы регулирования температуры и безопасности
- [4] Бак-водонагреватель с нагревом от солнечного коллектора
- [5] Регулятор солнечного коллектора
- [6] Трубопровод подающей линии

3 Инструкции

3.1 Действие инструкций

- ▶ Выполняйте требования изменений инструкций и дополнений. Эти инструкции также действительны на момент монтажа.

3.2 Нормы, инструкции, правила

- ▶ При монтаже и эксплуатации установки соблюдайте нормы и правила, действующие в той стране, где она применяется.

Технические правила, действующие в Германии для монтажа коллекторов:

- Монтаж на крышах:
 - DIN 18338, VOB, часть С:¹⁾ Работы с кровельным покрытием и гидроизоляцией
 - DIN 18339, VOB, часть С: Жестяные работы
 - DIN 18451, VOB, часть С: Возведение лесов и подмостей
 - DIN EN 1991: Нагрузки на несущие конструкции
- Подключение солнечных тепловых установок:
 - EN 12976: Солнечные тепловые системы и их компоненты (сборные конструкции)
 - EN 12977: Солнечные тепловые системы и их компоненты (установки, изготовленные по индивидуальному заказу)
 - DIN 1988: Технические правила монтажа систем питьевой воды (TRWI)
- Электрическое подключение:
 - DIN EN 62305 часть 3 / VDE 0185-305-3: Молниезащита, защита строительных конструкций и людей

1) VOB: Порядок производства строительных работ, часть С: Общие технические условия договора на проведение строительных работ (ADV)

4 Транспортировка



ОПАСНО: угроза для жизни из-за падения с крыши!

- ▶ Не используйте лестницы для подъёма оборудования на крышу, так как монтажный материал и коллекторы тяжёлые и неудобные в обращении.
- ▶ При проведении любых работ на крыше применяйте страховку для защиты от падения.
- ▶ Если отсутствуют общие ограждения, то используйте индивидуальные средства для защиты от падения.



ОСТОРОЖНО: опасность получения травм от падающих деталей!

- ▶ На время транспортировки закрепите коллекторы и монтажный материал от падения.



УВЕДОМЛЕНИЕ: возможны неплотности из-за повреждений уплотнительных поверхностей!

- ▶ Снимайте заглушки только перед монтажом на крыше.



В двух из четырёх защитных уголков коллектора находятся важные детали (→ рис. 8, стр. 8).



Все используемые упаковочные материалы экологичны и подлежат вторичной переработке.

- ▶ Утилизируйте транспортную упаковку экологичными способами.



УВЕДОМЛЕНИЕ: возможны повреждения подключений коллектора из-за неправильного обращения!

- ▶ Не поднимайте коллектор за штуцеры подключений.
- ▶ Переносите коллектор руками только за ручки-выемки или за край коллектора.

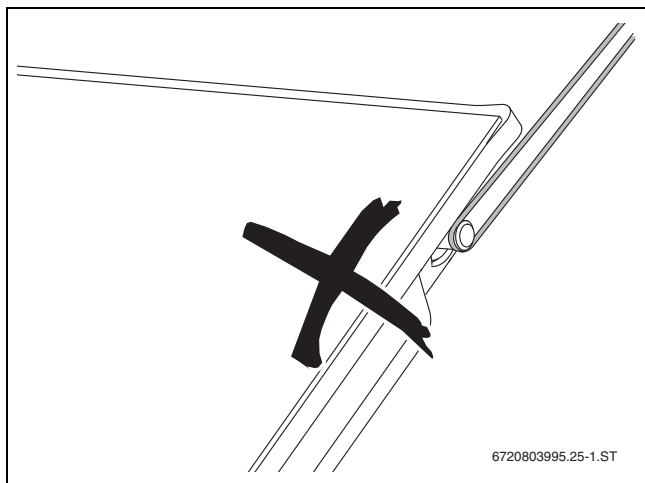


Рис. 10 Не поднимайте коллектор за штуцеры подключений

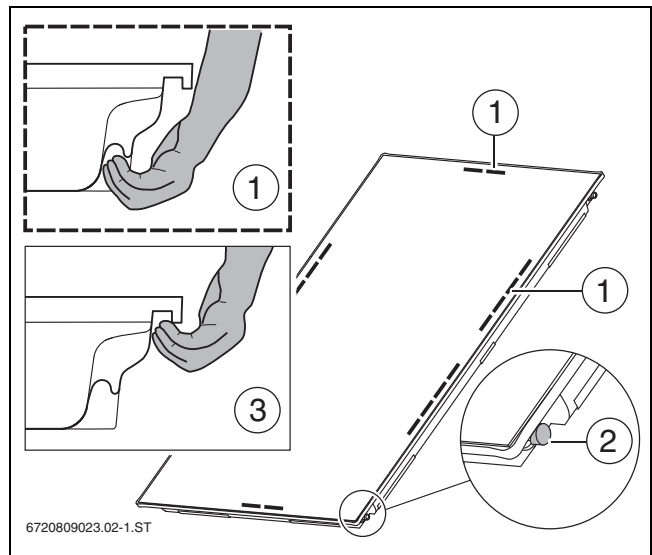


Рис. 11 Перенос коллектора

[1] Расположение ручек-выемок для переноса коллектора

[2] Снимайте заглушки только на крыше

[3] Край коллектора по периметру

- ▶ Для облегчения транспортировки коллекторов и монтажного материала можно использовать следующие средства достаточной грузоподъёмности:

- ремни для переноски грузов
- 3-точечный вакуумный захват
- кровельные лестницы или устройства для проведения чистки дымовых труб
- приставной подъёмник
- строительные леса



Шланги [1] в защитных уголках поставляются со смазанными заглушками [2]. Эти заглушки расширяют шланг для облегчения монтажа на штуцерах коллектора.

- ▶ Снимайте заглушки [2] только перед подключением шланга.

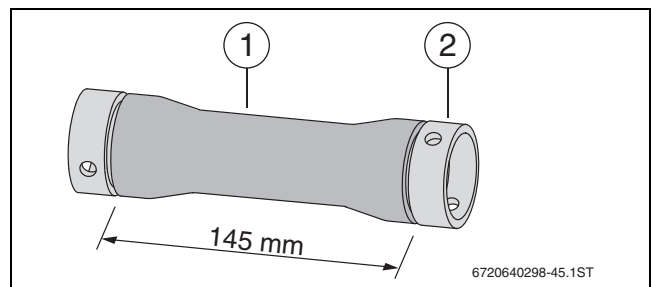


Рис. 12 Короткий шланг с заглушкой

5 Перед монтажом

5.1 Общие указания



ОСТОРОЖНО: Если коллектор и монтажный материал долгое время подвергался воздействию солнечных лучей, то существует опасность ожога при касании этих деталей!

- ▶ Используйте средства индивидуальной защиты.
- ▶ Защитите коллектор и монтажный материал от солнечного света.



Мы рекомендуем сотрудничать с фирмами, занимающимися кровельными работами, поскольку у них имеется опыт работ на крыше и они хорошо знают, как предотвратить падения.



Мы рекомендуем дополнительно укладывать гидроизоляцию при монтаже коллекторов.

- ▶ Перед монтажом соберите информацию об условиях работ у заказчика и о местных нормах и правилах.
- ▶ Оптимально располагайте коллекторы на крыше. При этом учитывайте следующее:
 - По возможности направляйте коллекторы на юг (→ рис. 13).
 - Размещайте поле коллекторов так, чтобы оно находилось на одной линии с окнами, дверьми и др. (→ рис. 13).
 - Не допускайте затенения (→ рис. 14).
 - Учитывайте расположение гидравлических подключений к трубопроводам (→ глава 8).
 - Учитывайте занимаемую площадь на крыше (→ глава 5.5).

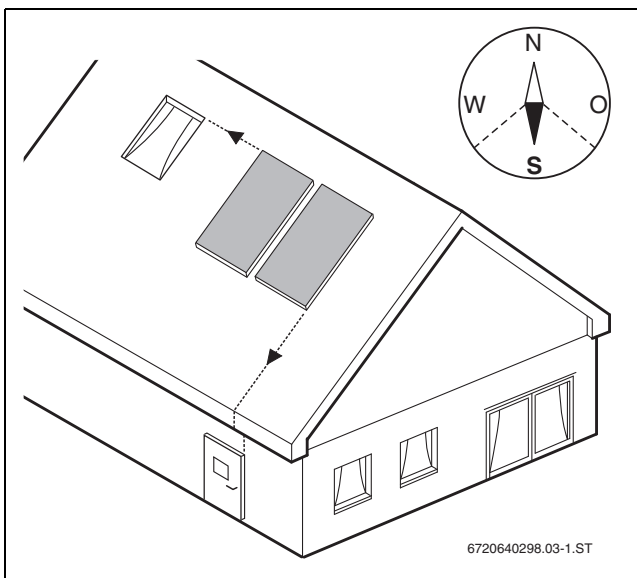


Рис. 13 Тщательно выровняйте коллекторы

- ▶ Не допускайте затенения коллекторов соседними зданиями, деревьями и др.

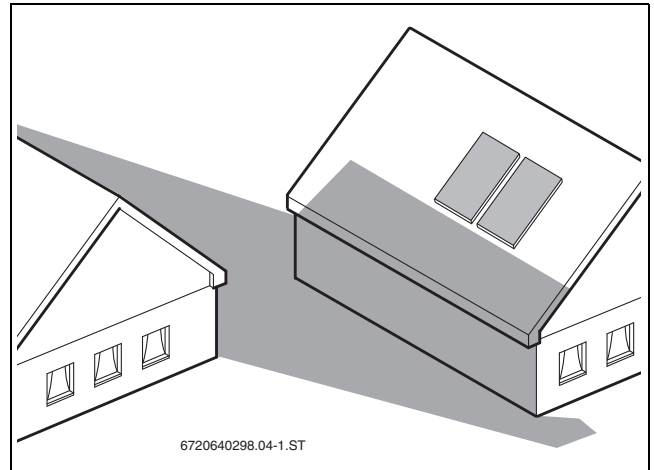


Рис. 14 Не допускайте затенения

Насосная станция не ниже поля коллекторов

В некоторых случаях невозможно установить насосную станцию [1] ниже поля коллекторов (например, в крышных котельных).

Чтобы не допустить перегрева в таких системах:

- ▶ Сначала проложите подающую линию до высоты подключения обратной линии к коллектору [2]. Затем проведите её к насосной станции.

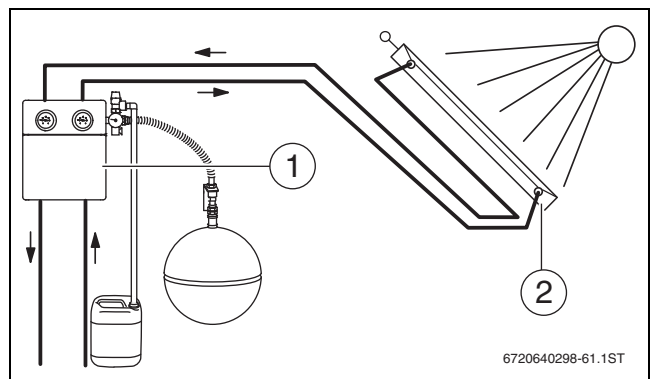


Рис. 15 Подающая линия при работе с крышной котельной

5.2 Молниезащита

- ▶ Определите, требуется ли молниезащит по региональным нормам. Часто молниезащита требуется для зданий высотой более 20 м.
- ▶ Поручайте монтаж молниезащиты только специалистам.
- ▶ При наличии устройств молниезащиты проверьте соединение с ними солнечного коллектора.

5.3 Необходимые инструменты и принадлежности

- Гаечный ключ 8 мм (для накладной планки)
- аккумуляторный шуруповёрт
- молоток
- угольник
- биты Torx TX25 (и удлинитель)
- трёхточечные присоски для переноса стекла (→ глава 4, стр. 10)
- гаечные ключи 27 и 30 мм (для подсоединения трубопроводов)
- угловая шлифмашина (для подгонки черепицы)
- уровень
- шнур
- материал для изоляции труб
- бруски при необходимости (→ глава 6.3, стр. 15)

5.4 Расположение коллекторов

Подающую линию можно подключить к полю коллекторов как справа, так и слева.

► Подключайте поле коллекторов с двух сторон (→ рис. 17).

Допустимое положение и ориентация

► При прокладке провода датчика коллектора учтите, что датчик устанавливается сверху на коллектор, к которому подключается подающая линия [3].

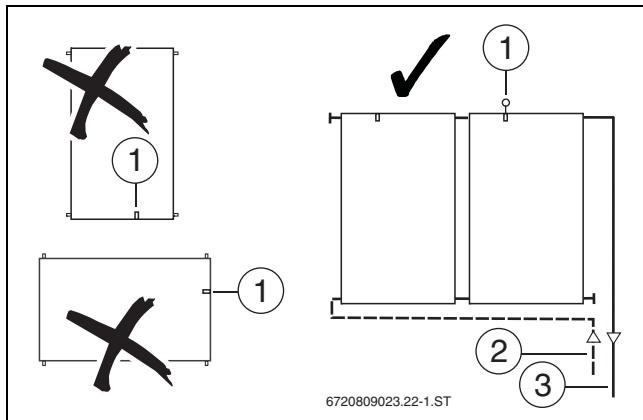


Рис. 16 Расположение коллекторов

- [1] Датчик в погружной гильзе: всегда сверху на коллекторе, к которому подключена подающая линия
- [2] Обратная линия (от бака)
- [3] Подающая линия (к баку)

► Размещайте не более 10 коллекторов в ряду.

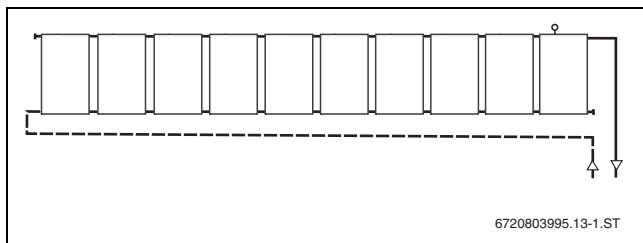


Рис. 17 Подключение с разных сторон (1 ряд)

5.5 Расположение на крыше

ОПАСНО: угроза для жизни от коллекторов, не выдерживающих ветровые нагрузки и пики разрежения!

► Выдерживайте минимальное расстояние "а" до края крыши.

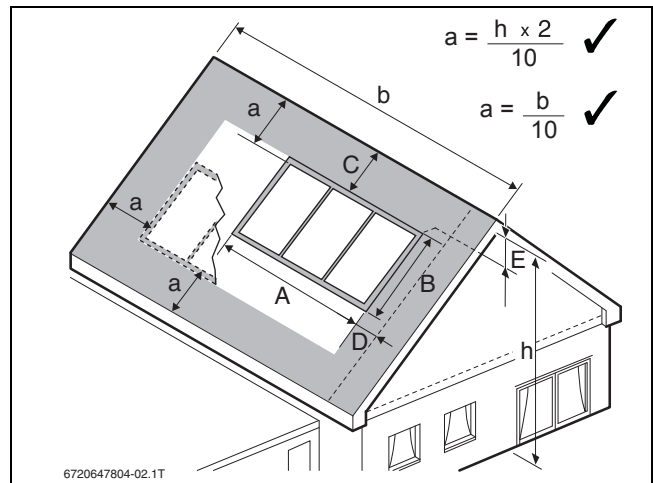


Рис. 18 Расстояния на крыше

- **Расстояние а:** применяются обе формулы. Можно использовать наименьшее значение.
- **Размер А:** занимаемое место, вкл. отливы → таб. 10
- **Размер В:** занимаемое место, вкл. отливы → таб. 11
- **Расстояние С:** минимум два ряда черепицы до конька крыши или дымовой трубы.
- **Расстояние D:** минимум по 0,5 м слева и справа от поля коллекторов для подающей линии.
- **Расстояние E:** если требуется воздухоотводчик на крыше, то минимум 0,4 м для подающей линии.

i Между двумя полями коллекторов расстояние должно быть не менее 3 рядов черепицы.

Количество коллекторов	Размер А, вкл. отливы [м]			
	Профильная черепица/ плоский шифер		Фальцевая черепица	
	вертикаль новый	горизонтал новый	вертикаль новый	горизонтал новый
1	1,54	2,38	1,61	2,45
2	2,74	4,42	2,81	4,49
3	3,94	6,46	4,01	6,53
4	5,14	8,50	5,21	8,57
5	6,34	10,55	6,41	10,62
6	7,54	12,59	7,61	12,66
7	8,74	14,63	8,81	14,70
8	9,94	16,67	10,01	16,74
9	11,14	18,71	11,21	18,78
10	12,34	20,76	12,41	20,83

Таб. 10 Занимаемая площадь для вертикальных и горизонтальных коллекторов

	Размер В, вкл. отливы [м]					
	Профильная черепица		Фальцевая черепица		Плоский шифер/ гонт	
	вертик альный	горизонт альный	вертика льный	горизон тальный	вертика льный	горизонт альный
без свинцового фартука	2,59	1,75	2,86	2,02	2,61	1,77
со свинцовым фартуком	2,70	1,86	2,97	2,13	--	--

Таб. 11 Занимаемая площадь для вертикальных и горизонтальных коллекторов

6 Подготовка крыши



ОПАСНО: угроза для жизни из-за падения с крыши!

- ▶ При проведении любых работ на крыше применяйте страховку для защиты от падения.
- ▶ Если отсутствуют общие ограждения, то используйте индивидуальные средства для защиты от падения.

- ▶ Для лучшего перемещения по крыше используйте кровельные лестницы или сдвиньте отдельные черепицы.
- ▶ Удалите и замените сломанные черепицы, гонт, листы и др.

6.1 Определение исходной позиции

Расположение поля коллекторов

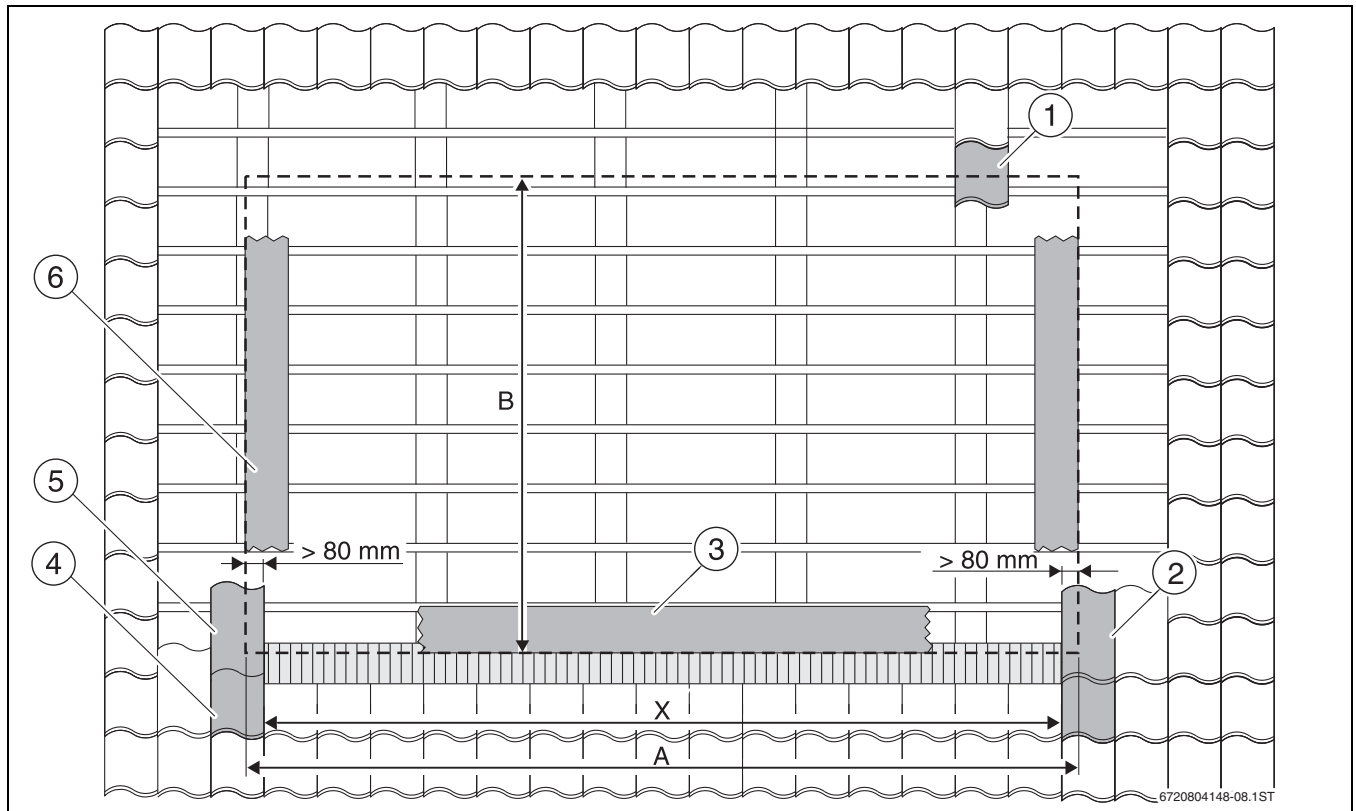


Рис. 19 Расположение поля коллекторов

- [1] Верхний ряд черепицы
- [2] Правый ряд черепицы
- [3] Нижний отлив (со свинцовым фартуком)
- [4] Нижний ряд черепицы
- [5] Левый ряд черепицы
- [6] Боковой отлив
- [A] Ширина поля коллекторов с отливами
- [B] Высота поля коллекторов с отливами, без свинцового фартука
- [X] Расстояние между черепицами, лежащими на боковых отливах

Размер В, высота поля коллекторов

Кровельное покрытие	Размер В с отливами, без свинцового фартука [м]	
	вертикальный	горизонтальный
Профильная черепица	2,59	1,75
Фальцевая черепица	2,86	2,02
Плоский шифер/гонт	2,61	1,77

Таб. 12

Размер X, расстояние между кровельным покрытием

Коллекторы	Размер X, профильная черепица [м]		Размер X, фальцевая черепица [м]	
	вертикальный	горизонтальный	вертикальный	горизонтальный
1	1,36 – 1,38	2,20 – 2,22	1,36 – 1,46	2,19 – 2,29
2	2,56 – 2,58	4,24 – 4,26	2,56 – 2,66	4,23 – 4,33
3	3,76 – 3,78	6,28 – 6,30	3,76 – 3,86	6,27 – 6,37
4	4,96 – 4,98	8,33 – 8,35	4,96 – 5,06	8,31 – 8,41
5	6,16 – 6,18	10,36 – 10,38	6,16 – 6,26	10,36 – 10,46
6	7,36 – 7,38	12,41 – 12,43	7,36 – 7,46	12,40 – 12,50
7	8,56 – 8,58	14,45 – 14,47	8,56 – 8,66	14,44 – 14,54
8	9,76 – 9,78	16,50 – 16,52	9,76 – 9,86	16,48 – 16,58
9	10,96 – 10,98	18,53 – 18,55	10,96 – 11,06	18,52 – 18,62
10	12,16 – 12,18	20,58 – 20,60	12,16 – 12,26	20,57 – 20,67

Таб. 13

6.1.1 Определение исходной позиции по горизонтали



Исходную точку по горизонтали выбирайте так, чтобы резать черепицу по возможности только по **правому** краю поля коллекторов.

- ▶ Режьте черепицу по правому краю только по впадине, и оставляйте не менее половины черепицы.

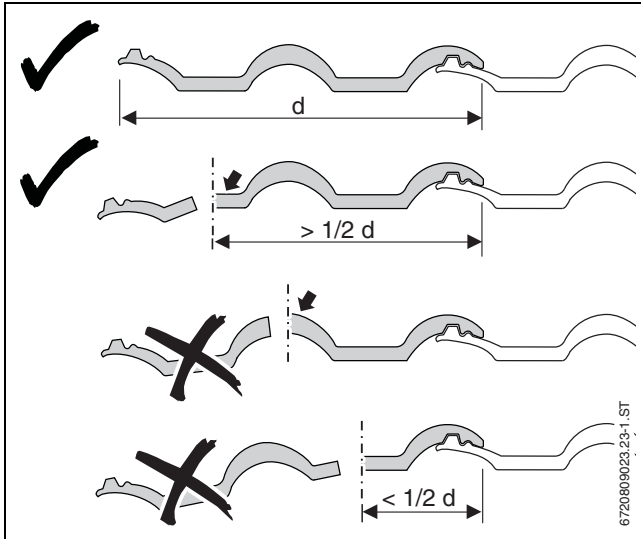


Рис. 20 Режьте по впадине и оставьте минимум половину черепицы

- ▶ Определите левый ряд черепицы и отметьте расстояние X (→ рис. 19, [5]).
- ▶ Определите правый ряд черепицы (→ рис. 19, [2]), который позднее при необходимости нужно будет обрезать.

6.1.2 Определение исходной позиции по вертикали

- ▶ С учётом размера В определите нижний ряд черепицы (→ рис. 19, [4]).
- ▶ Определите верхний ряд черепицы (→ рис. 19, [1]), который позднее при необходимости нужно будет обрезать.

6.2 Снятие кровельного покрытия

- ▶ Снимите черепицу в поле коллекторов, исходя из определённых рядов черепицы.
- ▶ При снятии ряда черепицы [1] на левой стороне поля коллекторов отметьте размер X на обрешётке под кровельным покрытием.

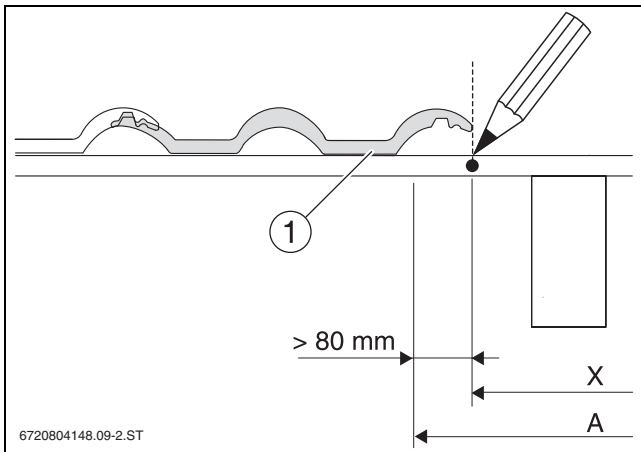


Рис. 21 Размер X

- ▶ Снимите при необходимости со всех сторон поля коллектора по дополнительному ряду черепицы для безопасного хождения по крыше.

При необходимости подгоните нижний ряд кровельного покрытия



Примечание: возможна течь в кровле из-за неправильного монтажа нижнего отлива!

Герметичность крыши не обеспечивается, если

- Нижний отлив не лежит на кровельном покрытии или
- не полностью прилегает передний свинцовый фартук (клеякая полоса)

- ▶ Кровельщик должен обеспечить отсутствие течи в кровле.

Если черепица выше максимально допустимого значения (размер Н):

- ▶ -Сточите верхний край черепицы так, чтобы соблюдался размер Н. Благодаря этому образуется положительный уклон, и вода может стекать.

Наклон крыши	Размер Н - максимальная высота кровельного покрытия (от верхнего края обрешётки до верхнего края черепицы)	
	L = 130 mm	L = 275 mm
17°	31 mm	67 mm
19°	36 mm	76 mm
21°	40 mm	85 mm
23°	44 mm	94 mm
25°	49 mm	103 mm
27°	53 mm	112 mm
29°	57 mm	121 mm
32°	63 mm	133 mm
34°	67 mm	142 mm

Таб. 14

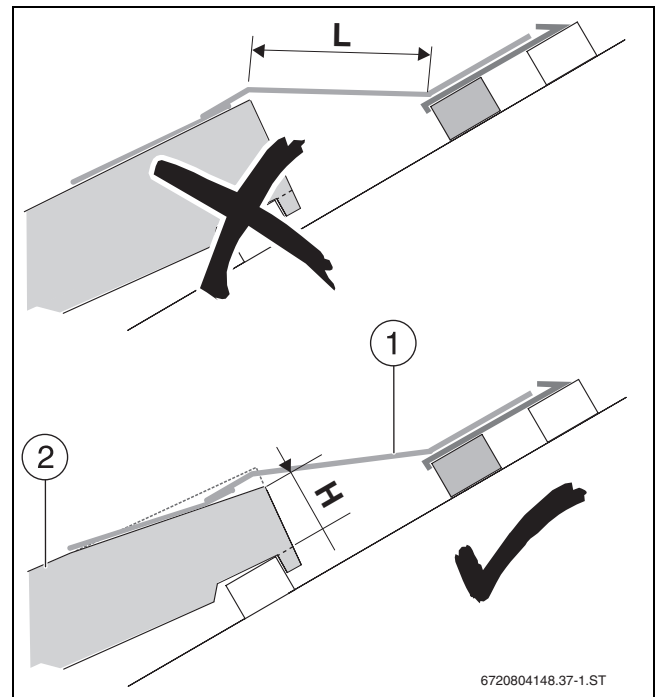


Рис. 22 Нижний ряд: максимальная высота кровельного покрытия от обрешётки

- [1] Нижний отлив
- [2] Кровельное покрытие

6.3 Установка дополнительной обрешетки

При монтаже на обшитую досками крышу дополнительная обрешётка не требуется. Монтажные размеры наносятся на имеющуюся обшивку.

6.3.1 Длина дополнительной обрешетки

Для отливов и коллекторов потребуются дополнительные доски обрешётки такой же толщины, как имеющиеся.

Минимальная длина дополнительных брусков обрешётки [2]: длина = размер А + 10 см (для боковых прихватов [1]).

► Подгоните длину дополнительных брусков так, чтобы стыки попадали на стропила.



Как вариант, вместо дополнительной обрешётки можно в области установки коллекторов сместить существующую обрешётку на необходимое расстояние.

Далее описан монтаж с дополнительной обрешёткой.

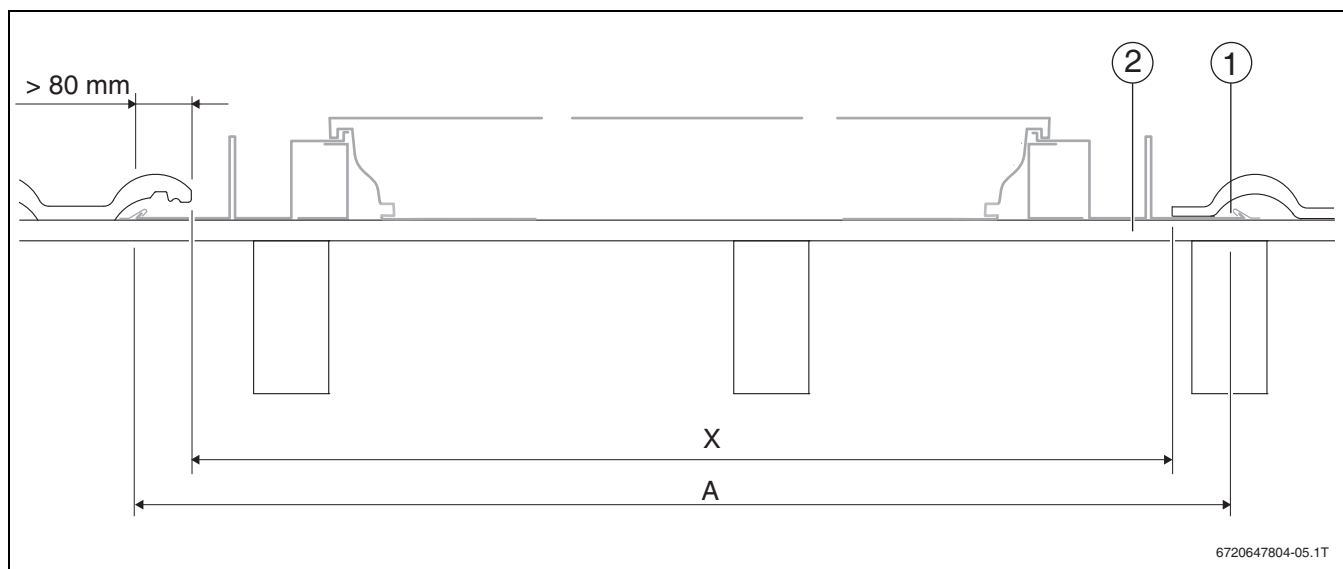


Рис. 23 Ширина поля коллекторов

[1] Прихват

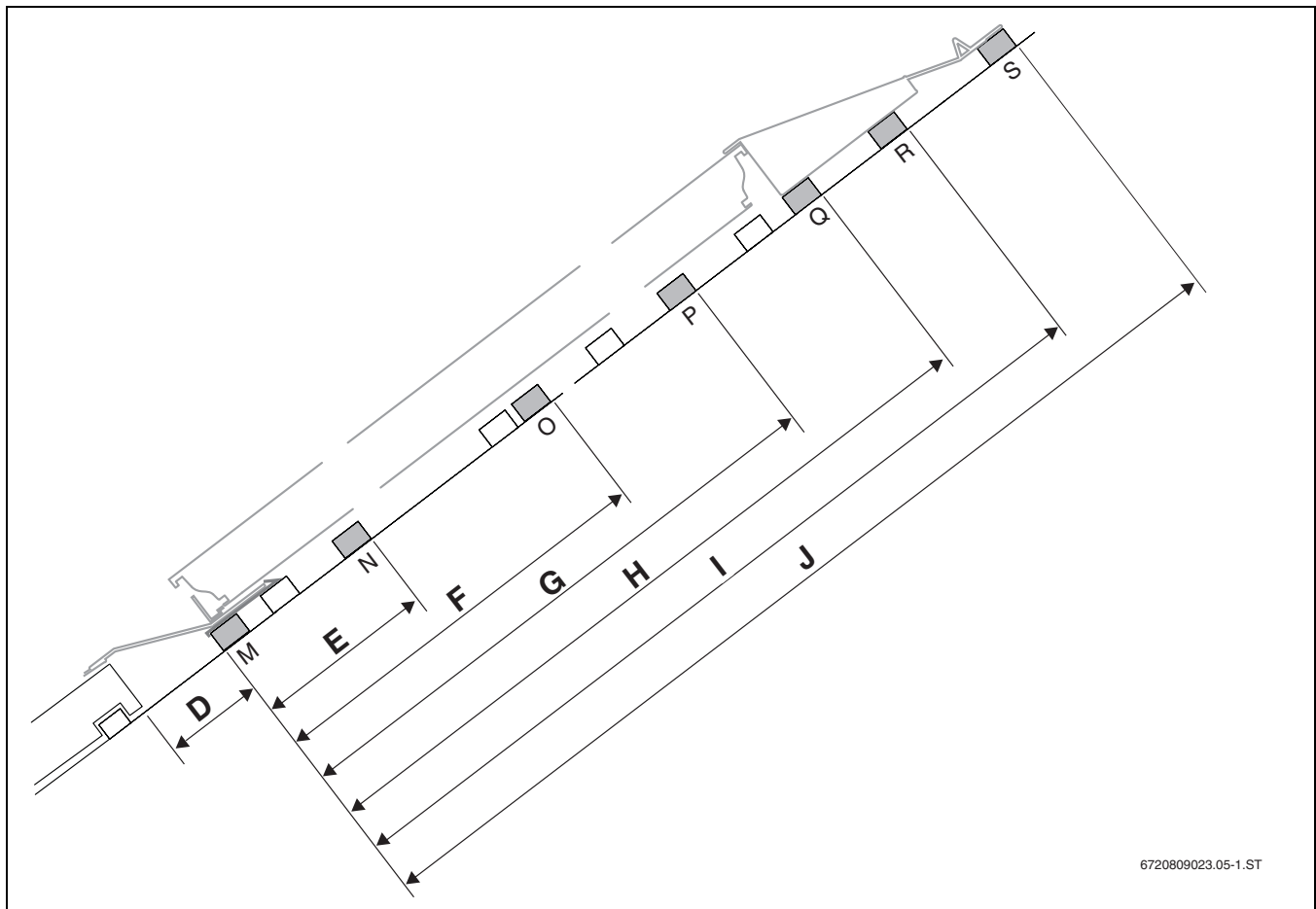
[2] Дополнительная обрешётка

Размер А, ширина поля коллекторов с отливом

Количество коллекторов	Размер А, вкл. отливы [м]			
	Профильная черепица / шифер (гонт)		Фальцевая черепица	
	вертикальный	горизонтальный	вертикальный	горизонтальный
1	1,54	2,38	1,61	2,45
2	2,74	4,42	2,81	4,49
3	3,94	6,46	4,01	6,53
4	5,14	8,50	5,21	8,57
5	6,34	10,55	6,41	10,62
6	7,54	12,59	7,61	12,66
7	8,74	14,63	8,81	14,70
8	9,94	16,67	10,01	16,74
9	11,14	18,71	11,21	18,78
10	12,34	20,76	12,41	20,83

Таб. 15 Занимаемая площадь коллекторов вертикального и горизонтального типов

6.3.2 Расположение дополнительной обрешётки



6720809023.05-1.ST

Рис. 24 Расположение дополнительной обрешётки

- [D] Расстояние до бруска для монтажных фиксаторов
- [E] Расстояние до бруска для зажима в нижнем монтажном кармане
- [F] Расстояние до бруска для зажима в среднем монтажном кармане (отсутствует у горизонтальных коллекторов)
- [G] Расстояние до бруска для зажима в верхнем монтажном кармане
- [H] Расстояние до бруска для клина из полистирола на верхнем отливе, нижний
- [I] Расстояние до бруска для клина из полистирола на верхнем отливе, верхний
- [J] Расстояние до бруска для верхнего отлива

Расстояние	Расстояния до дополнительных брусков обрешётки [мм]					
	Профильная черепица		Фальцевая черепица		Плоский шифер/гонт	
	вертикальный	горизонтальный	вертикальный	горизонтальный	вертикальный	горизонтальный
D	140	140	280	280	140	140
E	200–380	200–380	200–380	200–380	200–380	200–380
F	1030	—	1030	—	1030	—
g	1660–1840	810–998	1660–1840	810–998	1660–1840	810–998
з	2080	1230	2080	1230	2080	1230
l	2250	1380	2360	1500	2250	1380
j	2450	1600	2570	1730	2450	1600

Таб. 16 Размеры для размещения дополнительной обрешётки

6.3.3 Установка дополнительной обрешетки



ВНИМАНИЕ: возможно повреждение здания из-за негерметичности крыши!

- ▶ Крепите стыки брусков на стропилах.
- ▶ Надёжно соединяйте стыки брусков, например, креплением к имеющейся обрешётке.
- ▶ Выровняйте разницу в уровне стропил.



При установке дополнительных брусков точно над имеющейся обрешёткой:

- ▶ Сдвиньте дополнительный брусок вверх настолько, чтобы осталось достаточно места для установки черепицы.



Если дополнительный брусок нужно установить в том месте, которое перекрывается имеющейся обрешёткой:

- ▶ Сместите бруски имеющейся обрешётки.

▶ Установка дополнительной обрешётки (→ рис. 24).



Точное положение бруска для монтажных фиксаторов (→ рис. 24, размер D) зависит от положения черепицы.

- ▶ Выровняйте брусок на всей длине по верхней кромке нижней черепицы. При необходимости используйте шнур.

Смещение имеющейся обрешётки

- ▶ Сместите брусок [2] имеющейся обрешётки в поле коллекторов [1] и при необходимости закрепите на контробрешётке [3].

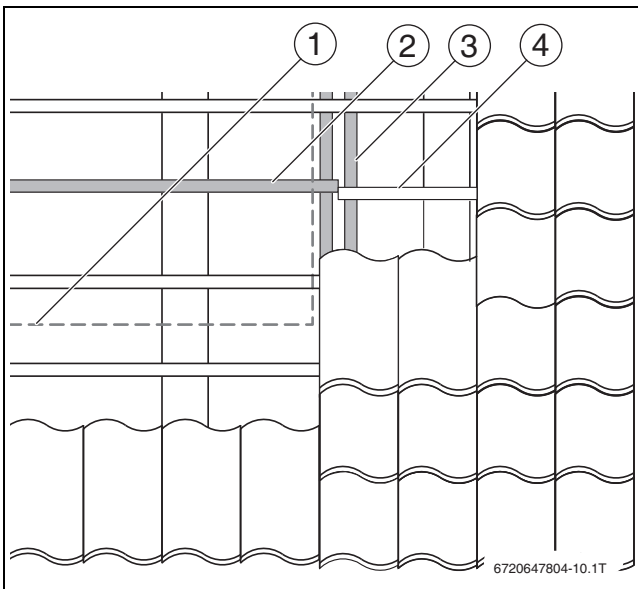


Рис. 25 Смещение обрешётки

- [1] Поле коллектора
- [2] Смещённая обрешетка
- [3] Контробрешётка
- [4] Обрешётка крыши

6.4 Расположение нижних отливов



ВНИМАНИЕ: возможно повреждение здания из-за негерметичности крыши!

- ▶ Тщательно устанавливайте фиксаторы, соединительные планки и отливы, чтобы не было неплотностей в поле коллекторов.

Количество и длина нижних отливов зависит от типа коллектора и расположения.

Вертикальное расположение коллекторов

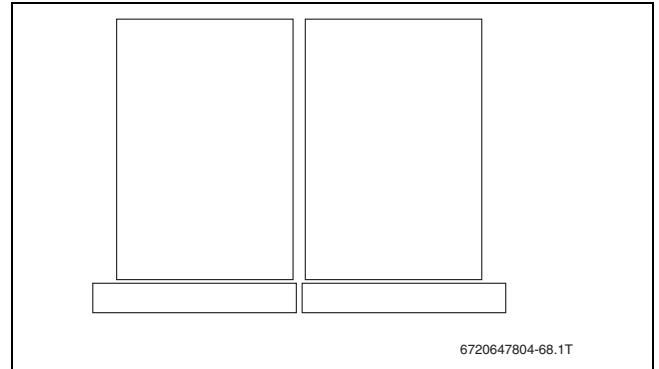


Рис. 26 Расположение отливов на 2 коллекторах

Горизонтальное расположение коллекторов

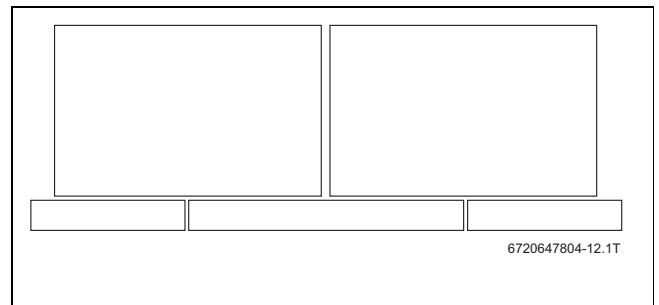


Рис. 27 Расположение отливов на 2 коллекторах

Расположение отливов на одиночном коллекторе

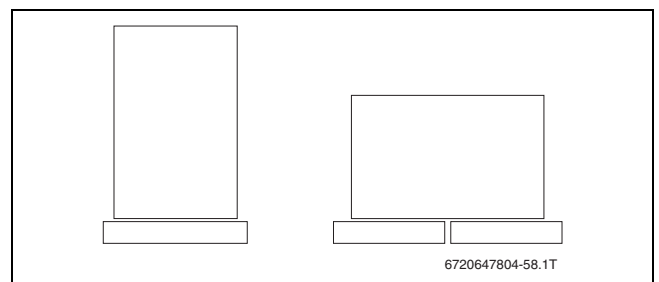


Рис. 28 Расположение отливов на одиночном коллекторе (слева: вертикальном; справа: горизонтальном)

6.5 Установка фиксаторов и соединительных планок

1. Закрепите монтажные фиксаторы саморезами на бруске М.
2. Закрепите только первый двухсторонний зажим на бруске N. Позднее саморез будет затянут.

3. Закрепите только нижнюю часть соединительной планки точно по центру по метке на бруске М. При этом изгиб должен лежать на нижней кромке бруска. Дополнительно закрепите планку под бруском М саморезом 5x120.

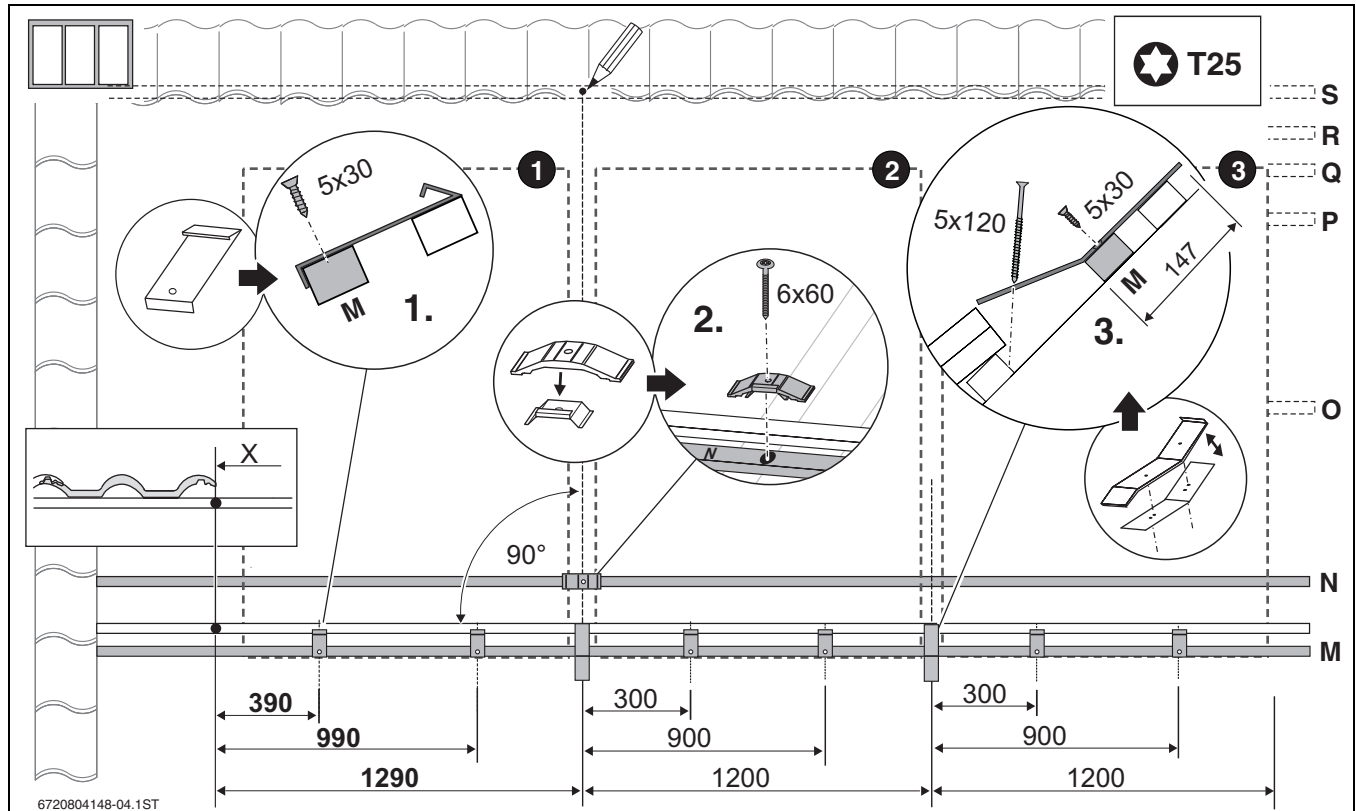


Рис. 29 Вертикальный тип коллекторов (3 коллектора), размеры в мм

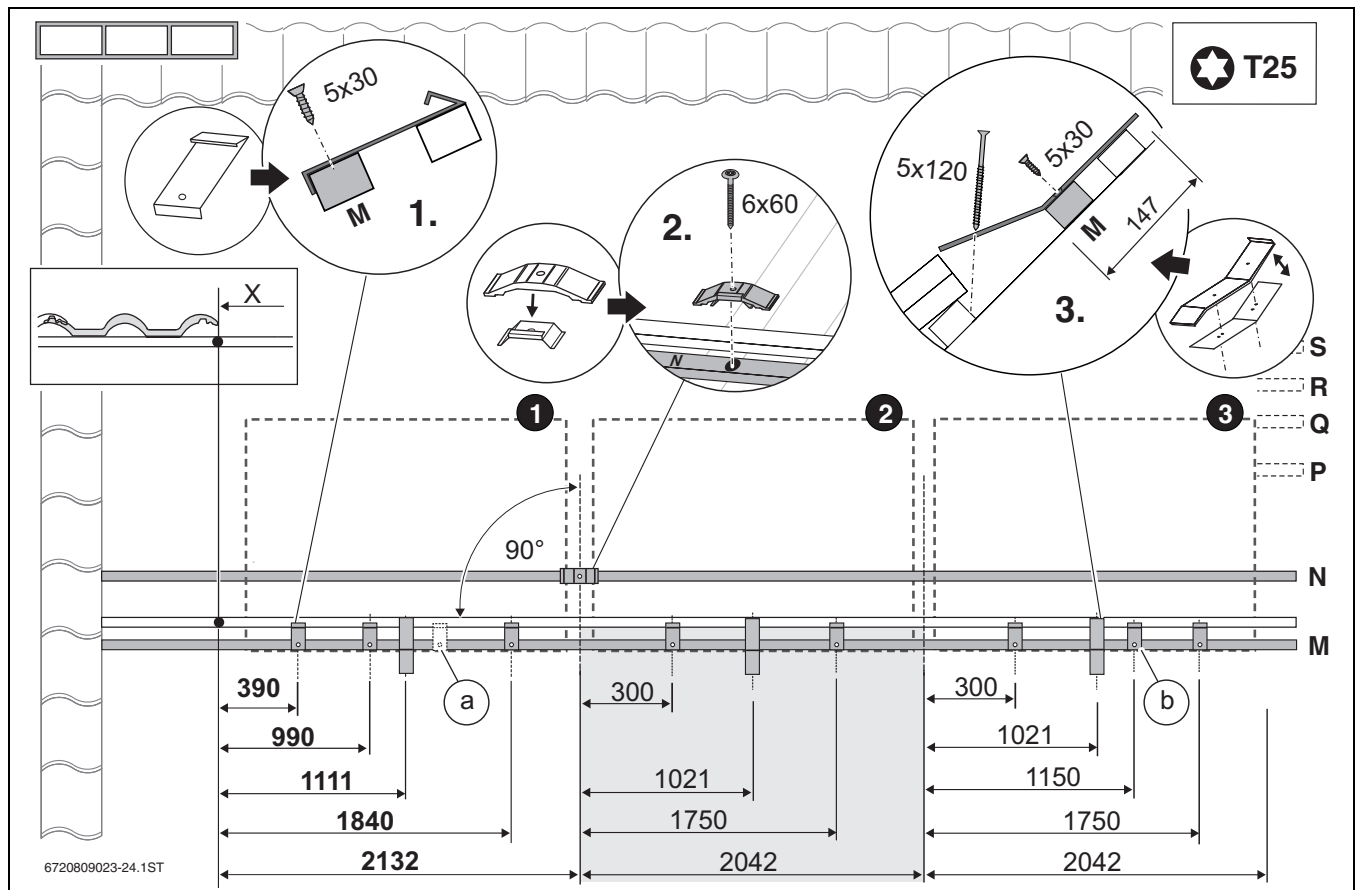


Рис. 30 Горизонтальный тип коллекторов (3 коллектора), серая область: если коллекторов больше 2, то эти размеры повторяются, размеры в мм

[a] Только для одиночного коллектора: расстояние 1240 мм

[b] Только для последнего коллектора

6.6 Установка нижних отливов



ВНИМАНИЕ: опасность получения травм острыми краями листов!
 ► При монтаже отливов используйте защитные средства, например, надевайте перчатки.



Для кровельного покрытия шифером/гонтом на нижних отливах отсутствуют свинцовые фартуки.



УВЕДОМЛЕНИЕ: царапины на отливах и свинцовых фартуках!
 ► Проверьте, чтобы опора при изгибе свинцовых фартуков была чистой.

► Загните свинцовые фартуки всех отливов вперёд.

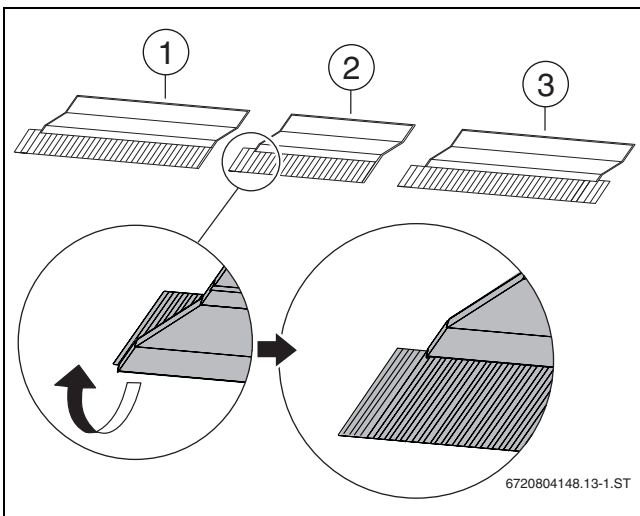


Рис. 31 Различные нижние отливы

- [1] Левый нижний отлив
- [2] Средний нижний отлив
- [3] Правый нижний отлив

1. Задвиньте **правый** нижний отлив в монтажный фиксатор. При задвигании должен раздаться явный щелчок.
2. Задвиньте **левый** нижний отлив в монтажный фиксатор. При задвигании должен раздаться явный щелчок.
3. Сдвиньте левый нижний отлив на нижней части соединительной планки так, чтобы отверстия в ней остались видны (расстояние между отливами примерно 10 мм).

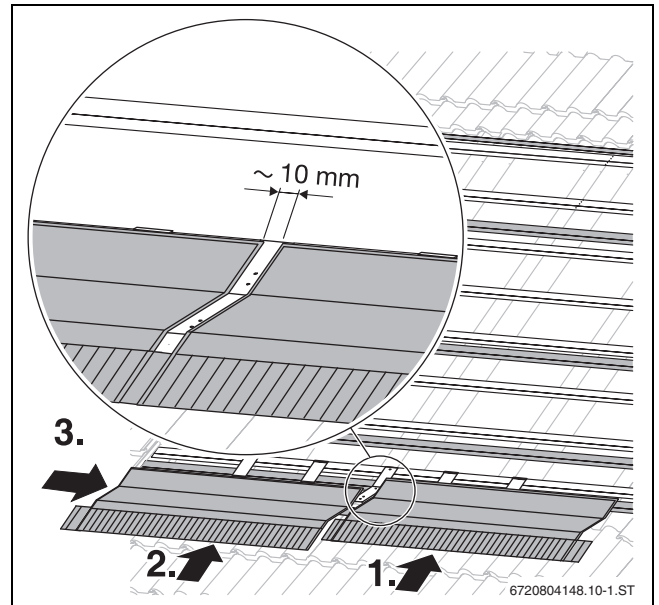


Рис. 32 Отливы для 2 коллекторов

1. Снимите защитную плёнку с крепления от сползания.
2. Наклейте крепление от сползания на нижний отлив так, чтобы он совпадал с монтажным фиксатором.
3. Крепление от сползания должно точно лежать в изгибе отлива.

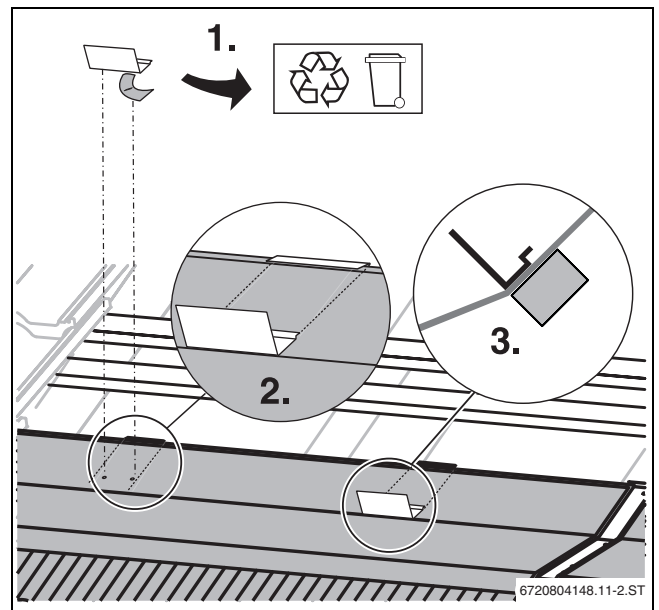


Рис. 33 Размещение и приклеивание креплений от сползания

- ▶ Закрепите нижние отливы двумя саморезами через отверстия крепления от сползания к брусу обрешётки.

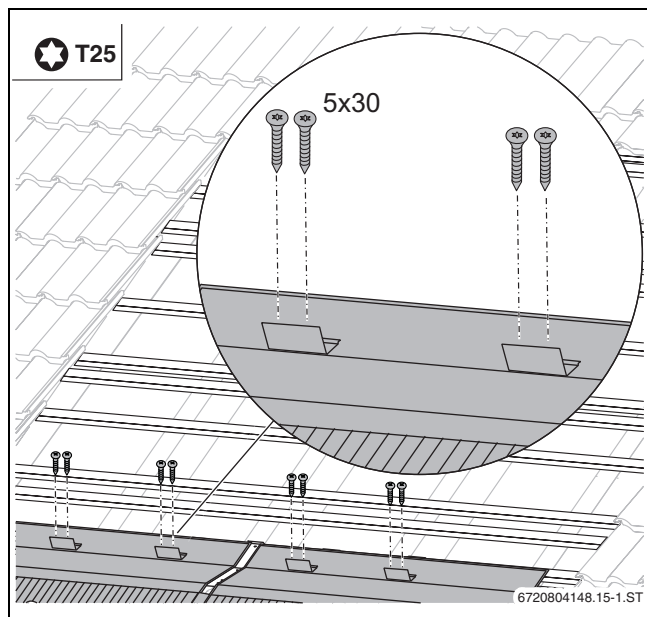


Рис. 34 Крепления от сползания

1. Зацепите верхнюю часть соединительной планки за нижнюю кромку отлива.
2. Прижмите верхнюю часть.
3. Закрепите верхнюю часть двумя саморезами с уплотнительными шайбами к нижней части. При этом **не** затягивайте саморезы слишком сильно. Аккумуляторный шуруповёрт: установите наименьшую скорость.

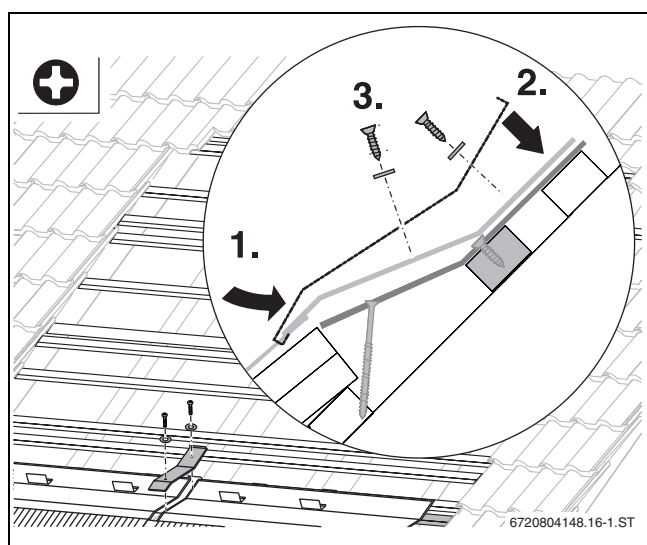


Рис. 35 Монтаж верхней части

7 Монтаж коллекторов



УВЕДОМЛЕНИЕ: возможно повреждение коллектора из-за неплотностей в местах его подключения!

- ▶ Снимайте защитные крышки со штуцеров коллектора только непосредственно перед подключением.



ОСТОРОЖНО: опасность получения травм от падающего коллектора!

- ▶ На время транспортировки и монтажа закрепите коллекторы от падения.
- ▶ После окончания монтажа проверьте надежность установки монтажных комплектов и коллекторов.

Важные указания по обращению со шлангами



ВНИМАНИЕ: опасность получения травм затянутым кольцом хомута в несмонтированном состоянии!

- ▶ Затягивайте хомут, только когда он надет на шланг.



УВЕДОМЛЕНИЕ: негерметичные подключения коллектора!

Ослабление хомута может повлиять на зажимное усилие.

- ▶ Установите хомут сразу за утолщением штуцера коллектора. Только после этого затягивайте хомут.



Шланги без заглушки рекомендуется перед монтажом положить в горячую воду. Это облегчит монтаж, особенно при низких температурах.

В шланги соединения с коллектором вставлены заглушки.

1. Вынимайте заглушки только непосредственно перед монтажом шланга. При необходимости используйте шестигранный ключ 5 мм.
2. Наденьте шланг с хомутом на штуцер коллектора.
3. Установите хомут сразу за утолщением штуцера и затяните его.

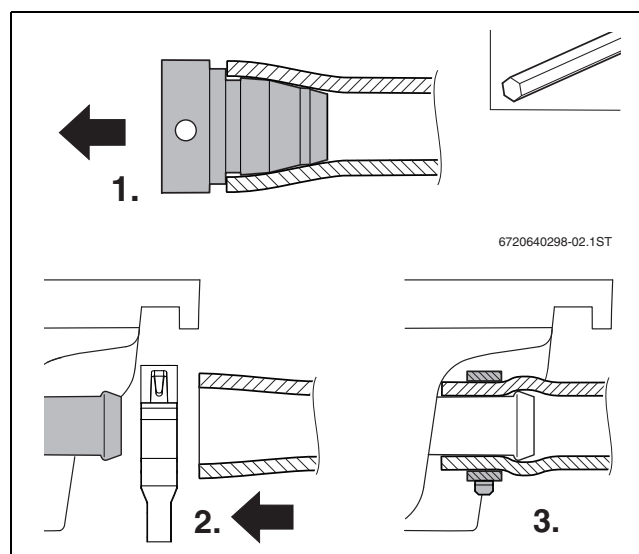



Рис. 36 Подсоединение шлангов

7.1 Подготовка монтажа коллектора на земле

- ▶ Выполняйте указания по расположению коллекторов, приведённые в главе 5.4 на стр. 12.

Далее, как пример, подающая линия показана справа от поля коллекторов, и первый коллектор монтируется слева.

7.1.1 Установка заглушек



ОСТОРОЖНО: опасность получения травм из-за незакреплённых заглушек!

- ▶ Все заглушки должны быть закреплены хомутами.

- ▶ Наденьте шланг [2] с установленной заглушкой на свободный штуцер коллектора.
- ▶ Установите хомут [1] сразу за утолщением штуцера и затяните его.

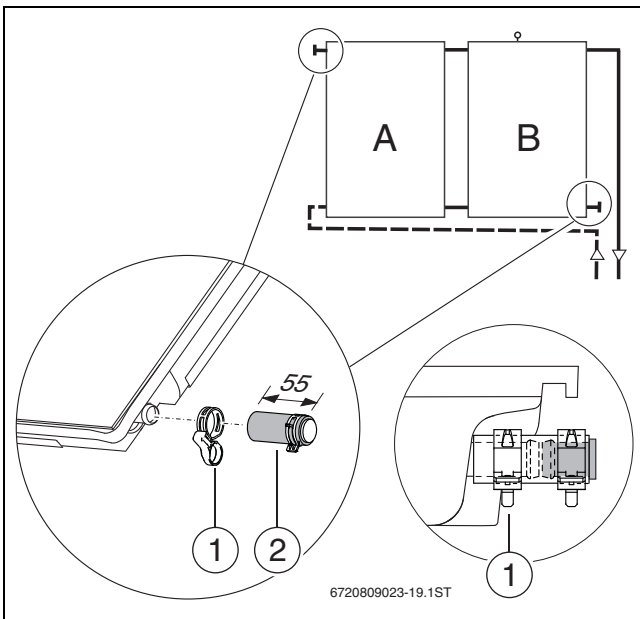


Рис. 37 Установка заглушек

7.1.2 Укладка уплотняющей ленты в раму коллектора

- ▶ Очистите край коллектора [3].
- ▶ Снимите защитную плёнку с уплотняющей ленты.
- ▶ Уложите ленту [2] липкой стороной в кромки коллекторов по левой и правой наружным сторонам [1] поля коллекторов.

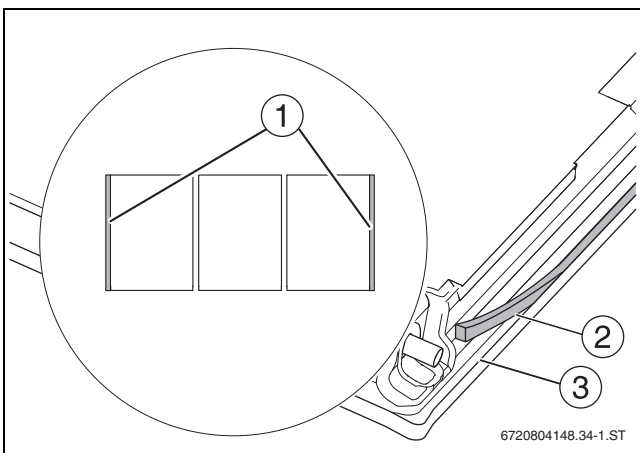


Рис. 38 Укладка уплотнительной ленты (задняя сторона коллектора)

7.1.3 Монтаж соединительного комплекта

- ▶ Выньте соединительные комплекты из защитных уголков.

1. Выньте шестигранным ключом 5 мм только одну заглушку.
2. Наденьте шланг [2] на штуцер коллектора и надвиньте левый из двух надетых на шланг хомутов.
3. Установите хомут [1] сразу за утолщением штуцера и затяните его.

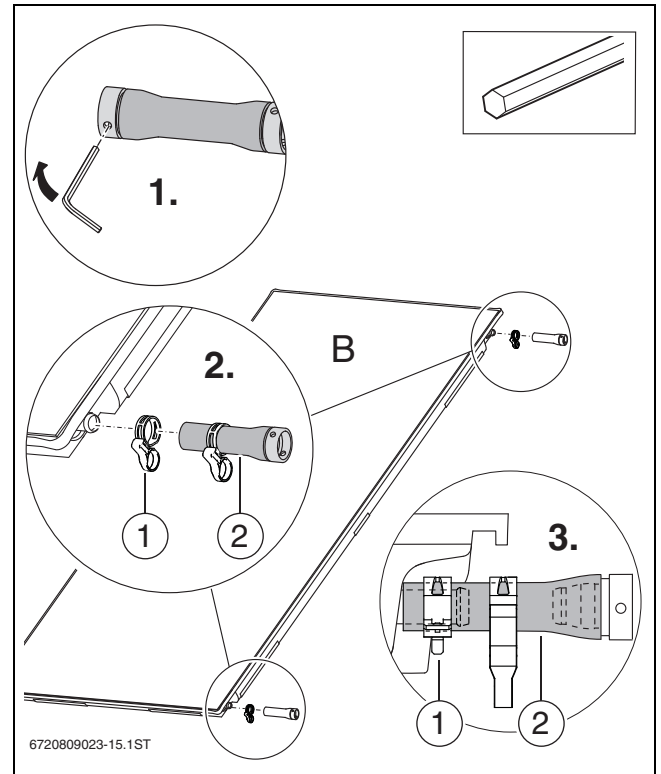



Рис. 39 Соединительный комплект на первом коллекторе

7.2 Монтаж левых коллекторов

- ▶ Поверните коллектор так, чтобы гильза для датчика находилась вверху.



ОСТОРОЖНО: опасность получения травм от падающего коллектора!

- ▶ Проверьте, чтобы крепления от сползания вошли в монтажные карманы.

- ▶ Положите левый коллектор и опустите его так, чтобы крепления от сползания вошли в монтажные карманы.

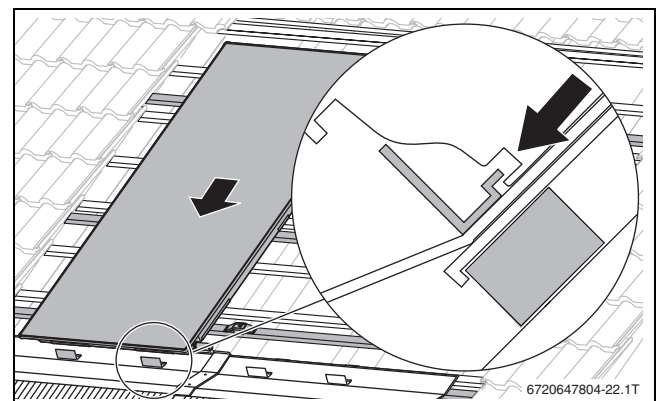


Рис. 40 Установка левого коллектора

1. Сдвиньте коллектор вправо.
2. Зажим должен войти в боковой монтажный карман. Проверьте положение коллектора.

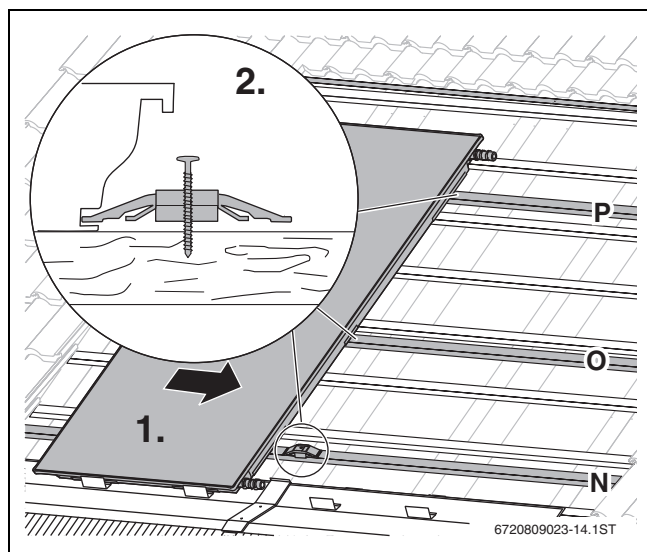


Рис. 41 Сдвиг коллектора вправо

- i** У одиночных коллекторов вместо двухстороннего зажима устанавливается односторонний.
- ▶ **Вертикальный одиночный коллектор:** установите 2 следующих односторонних зажима.
 - ▶ **Горизонтальный одиночный коллектор:** установите 1 следующий одиночный зажим.

- ▶ Закрепите на обрешётке саморезами следующие двухсторонние зажимы и разместите их так, чтобы они заподлицо вошли в боковые монтажные карманы.
- ▶ При этом только слегка затяните саморезы.
 - **Вертикальное расположение:** 2 следующих зажима
 - **Горизонтальное расположение:** 1 следующий зажим

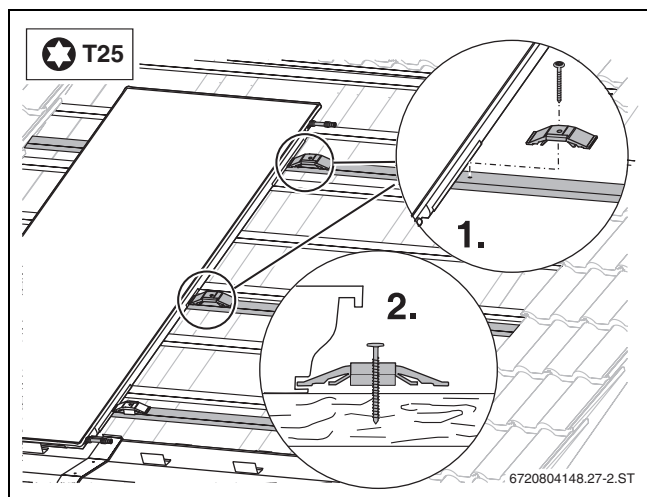


Рис. 42 Только слегка затяните зажимы

Односторонний зажим [1] **не должен** поворачиваться. При необходимости удерживайте зажим.

- ▶ Левая сторона: уложите односторонние зажимы в монтажные карманы коллектора и закрепите винтами.
 - **Вертикальное расположение:** 3 односторонних зажима
 - **Горизонтальное расположение:** 2 односторонних зажима
 - **Вертикальный одиночный коллектор:** 3 односторонних зажима
 - **Горизонтальный одиночный коллектор:** 2 односторонних зажима

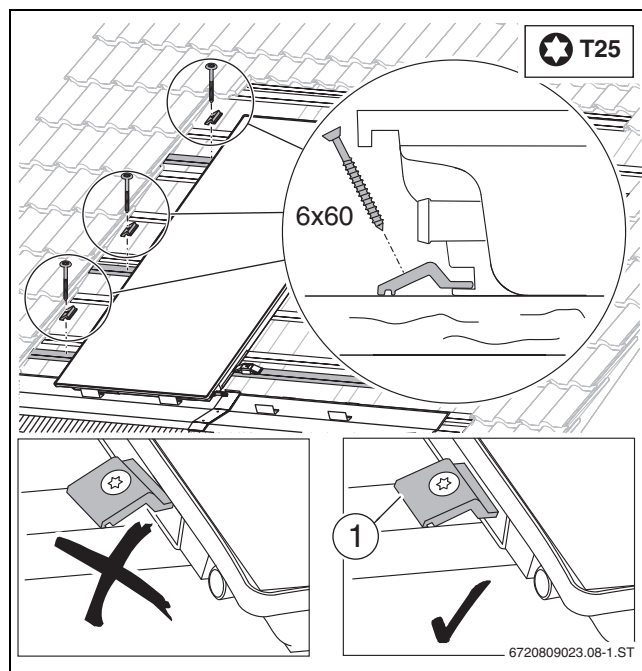


Рис. 43 Крепление зажимов

7.3 Монтаж следующих коллекторов

- ▶ **Вертикальное расположение:** перенесите по шнуру положение двухсторонних зажимов [2] на дополнительный брус обрешётки [1] для установки на нём верхней соединительной планки.

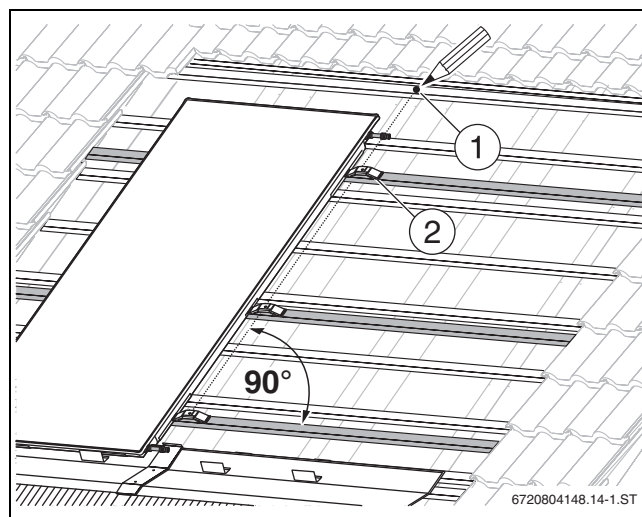


Рис. 44 Монтажное положение верхней соединительной планки

- ▶ **Горизонтальное расположение:** перенесите по шнуру положение двухсторонних зажимов [2] на дополнительный брус обрешётки для верхней соединительной планки.
- ▶ Отметьте позицию верхней соединительной планки [1].

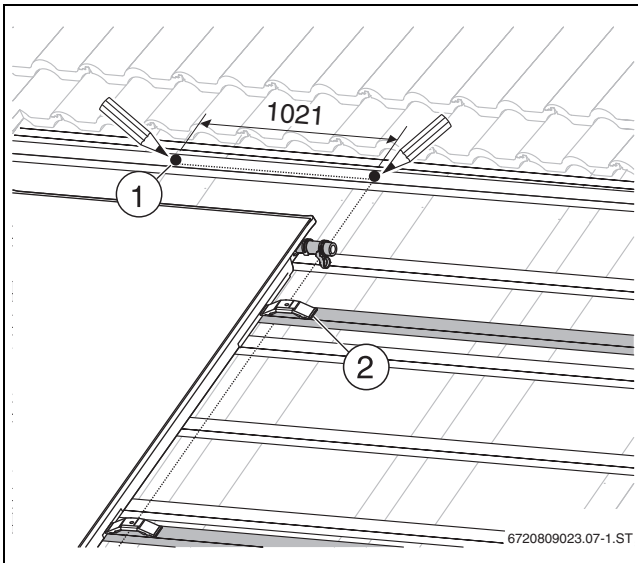


Рис. 45 Позиция верхней соединительной планки для горизонтальных коллекторов

- ▶ Положите правый коллектор и опустите его так, чтобы крепления от сползания вошли в монтажные карманы.

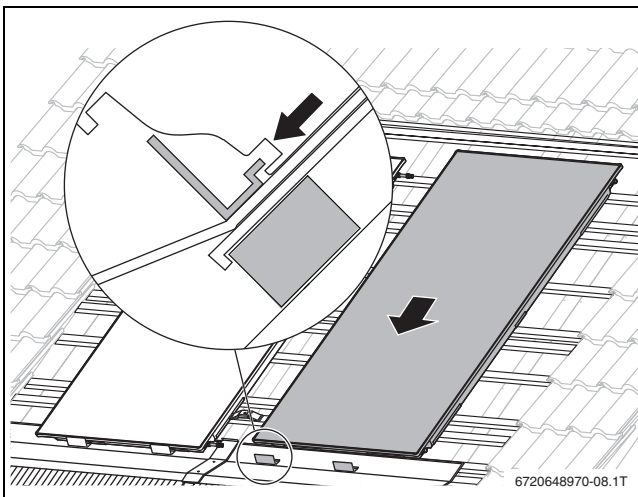


Рис. 46 Установка правого коллектора

- ▶ Сдвиньте коллектор влево так, чтобы зажимы вошли в боковые монтажные карманы и плотно сидели в нём.

- ▶ При этом следите, чтобы шланги левого коллектора наделись на штуцеры правого коллектора и образовалось гидравлическое соединение.

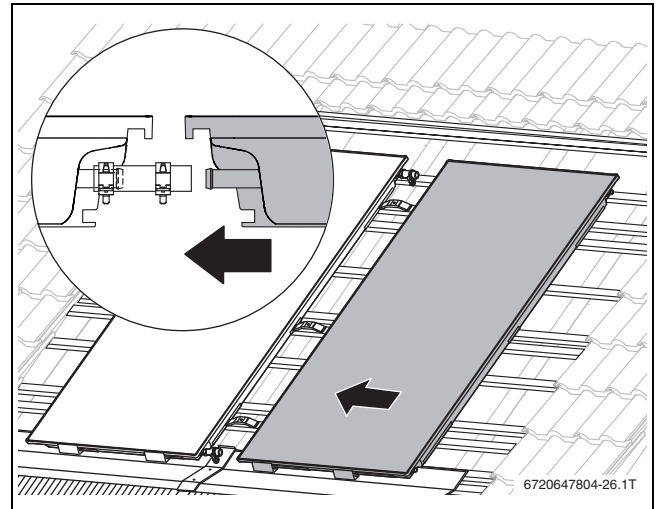
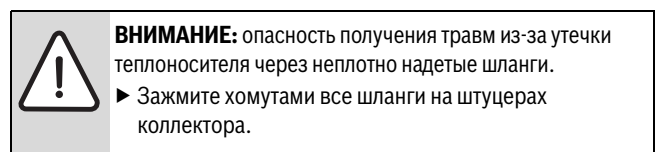


Рис. 47 Сдвиг правого коллектора влево



ВНИМАНИЕ: опасность получения травм из-за утечки теплоносителя через неплотно надетые шланги.

- ▶ Зажмите хомутами все шланги на штуцерах коллектора.

- ▶ Установите хомут сразу за утолщением штуцера и затяните его.

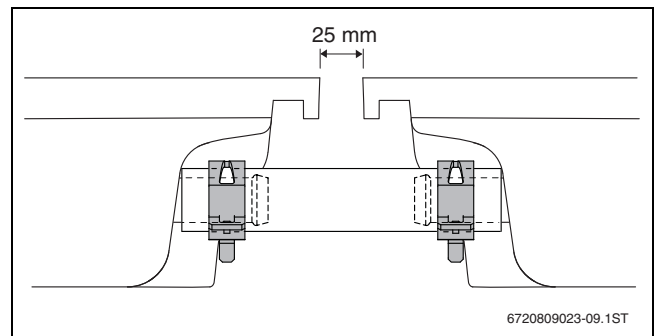


Рис. 48 Гидравлическое соединение двух коллекторов

- ▶ Заверните саморезы зажимов.

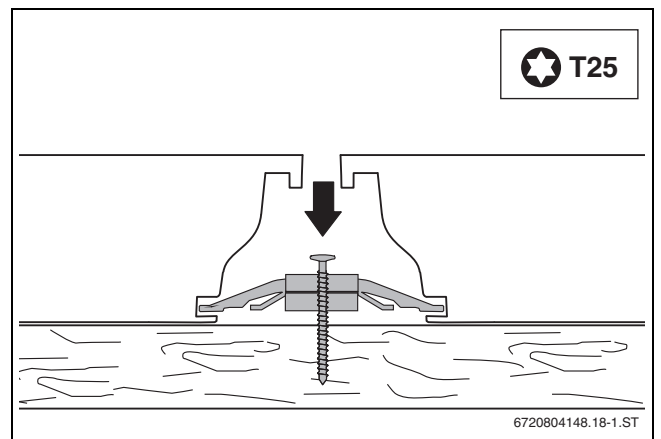


Рис. 49 Двухсторонний зажим между двумя коллекторами

- ▶ Для полей с количеством коллекторов >2: установите следующие двухсторонние зажимы с винтами 6x60.
- ▶ Разместите зажимы так, чтобы они заподлицо вошли в боковые монтажные карманы. При этом только слегка подтяните саморезы.

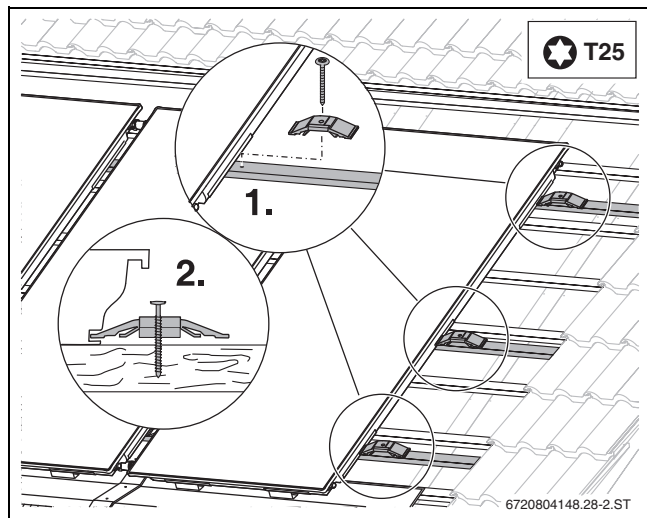


Рис. 50 Установка следующих зажимов

- ▶ Смонтируйте следующие коллекторы: повторите все этапы монтажа для каждого коллектора, → как описано в главе 7.3.

Односторонний зажим [1] **не должен** поворачиваться. При необходимости удерживайте зажим.

- ▶ **На последнем коллекторе в поле:** на правой стороне коллектора вставьте односторонние зажимы в боковые монтажные карманы и закрепите саморезами на брус обрешётки.

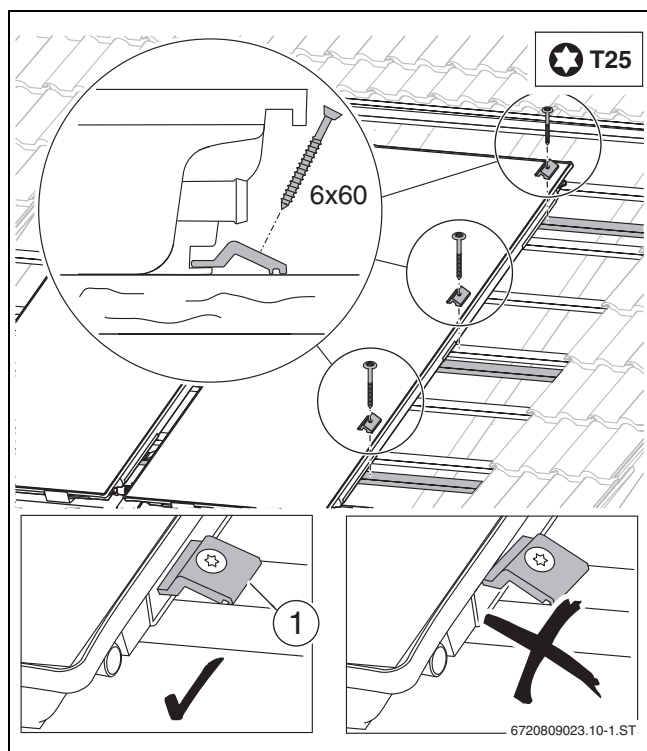


Рис. 51 Крепление зажимов

7.4 Установка датчика коллектора

Датчик коллектора прилагается к регулятору.



УВЕДОМЛЕНИЕ: возможен выход системы из строя из-за повреждённого провода датчика!

- ▶ Оберегайте провод от возможных повреждений (например, от поедания грызунами).

- ▶ Установите датчик в коллектор, к которому подключена подающая линия.

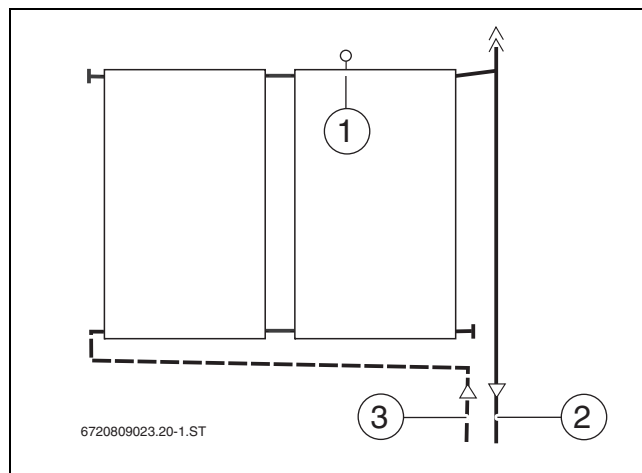


Рис. 52 Расположение датчика коллектора

- [1] Расположение датчика коллектора
- [2] Подающая линия
- [3] Обратная линия

- ▶ Проткните датчиком уплотнительный слой и вставьте датчик до упора (на 165 мм).

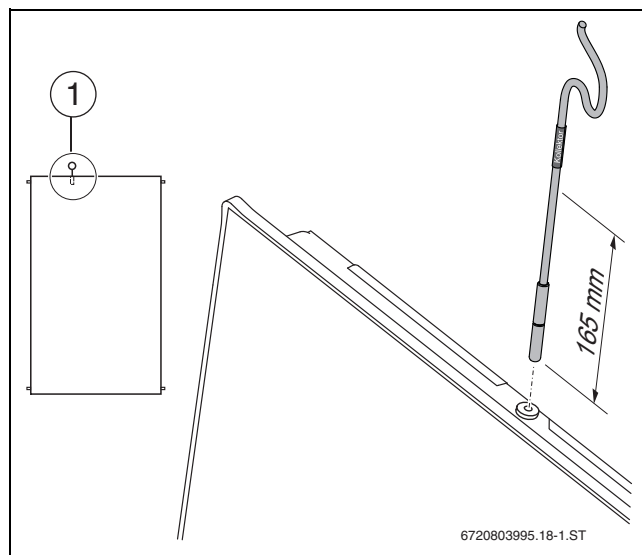


Рис. 53 Установка датчика коллектора

- [1] Расположение погружной гильзы для датчика коллектора



Если вы проткнули гильзу не в том коллекторе, то её нужно плотно закрыть заглушкой из комплекта подключения.

8 Гидравлические подключения

Информация о прокладке труб к коллектору приведена в инструкции на насосную станцию.



УВЕДОМЛЕНИЕ: возможно повреждение коллектора из-за неплотностей!
Из-за термического расширения могут возникнуть неплотности в соединениях **жестких** труб к коллектору.

- ▶ Подключайте трубопроводы к коллектору через гибкие шланги.



УВЕДОМЛЕНИЕ: возможно повреждение оборудования из-за коррозии!
Возможно образование коррозии, если остатки воды после промывки или испытания давлением остаются долгое время в системе.

- ▶ Сразу после испытания давлением заполните солнечную установку теплоносителем и пускайте в эксплуатацию (→ инструкция на насосную станцию).

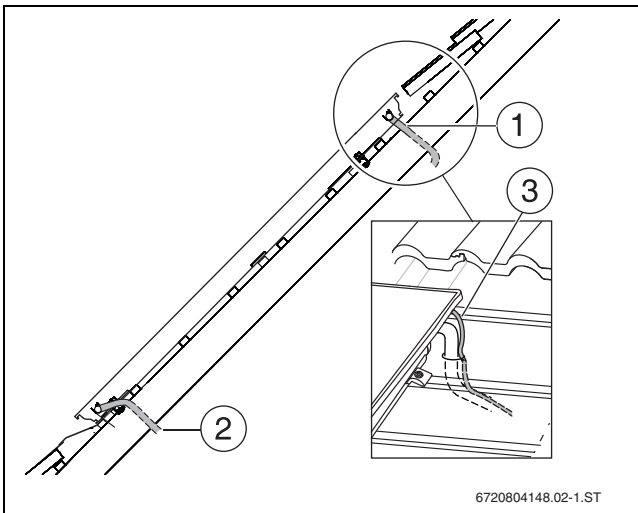


Рис. 54 Подающая и обратная линии

- [1] Трубопровод (заказчика), подающая линия
- [2] Трубопровод (заказчика), обратная линия
- [3] Провод датчика



Нет потока через переломленный шланг.

- ▶ Перегибайте длинный шланг (1000 мм) с радиусом не менее 150 мм.

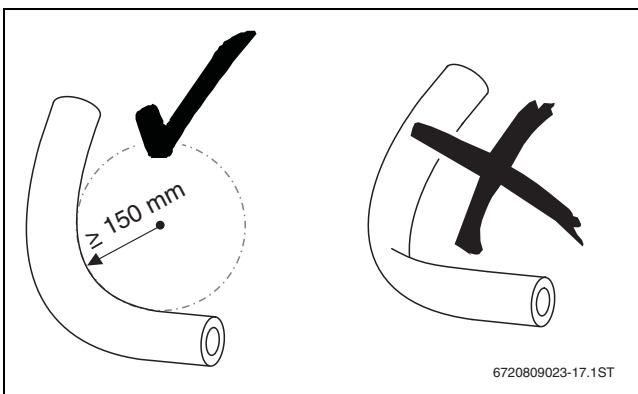


Рис. 55 Выдерживайте минимальный радиус 150 мм

8.1 Подключение шланга без воздухоотводчика на крыше

- ▶ Снимите заглушки со штуцеров коллектора.
- ▶ Наденьте накидную гайку [1] на штуцер коллектора.
- ▶ Установите зажимную шайбу [2] за утолщение штуцера и зажмите её.

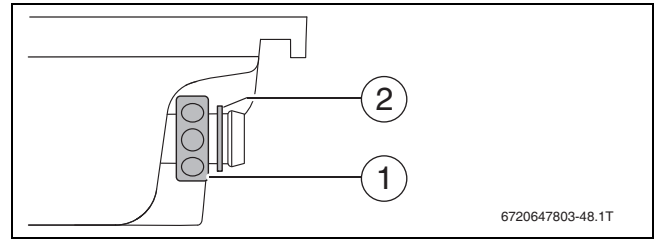


Рис. 56 Установка накидной гайки на штуцер коллектора

- ▶ Прижмите угловой наконечник [3] с уплотнительным кольцом к штуцеру коллектора и соедините накидной гайкой [1].
- ▶ Наденьте шланг [5] с хомутом [4] на угловой наконечник.
- ▶ Установите хомут сразу за утолщением наконечника и затяните его.
- ▶ На другом конце шланга вставьте наконечник [6] с хомутом до упора в шланг.
- ▶ Установите хомут сразу за утолщением наконечника и затяните его.
- ▶ Проведите смонтированный шланг с проводом датчика через крышу.
- ▶ Вставьте трубу [7] в резьбовое соединение с зажимным кольцом 18 мм и затяните его.
- ▶ Таким же образом монтируется шланг обратной линии.

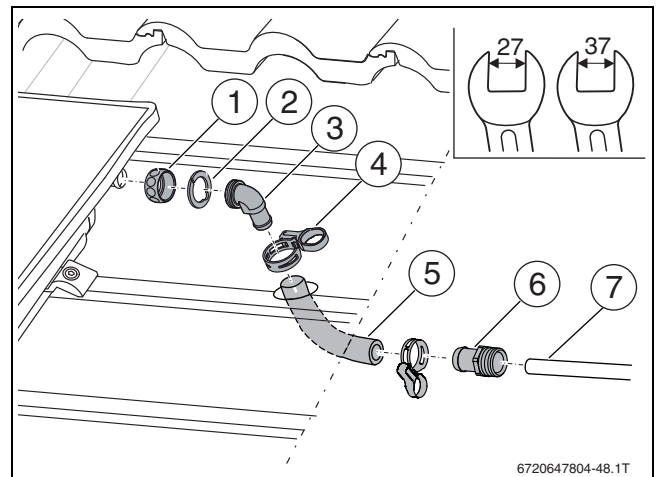


Рис. 57 Подключение к коллектору

- [1] Накидная гайка
- [2] Зажимная шайба
- [3] Угловой наконечник
- [4] Хомут
- [5] Шланг 1000 мм
- [6] Наконечник с зажимным кольцом
- [7] Трубопровод (заказчика)

8.2 Подключение шланга с воздухоотводчиком на крыше

Для исправной работы автоматического воздухоотводчика [1] учтите следующее:

- ▶ Прокладывайте подающую линию [2] с подъёмом к воздухоотводчику в наивысшей точке системы.
- ▶ Прокладывайте обратную линию с подъёмом к полю коллекторов.
- ▶ Для каждой смены направления вниз и затем вверх нужно устанавливать дополнительный воздухоотводчик.
- ▶ Если нет места под крышей, то установите температуростойкий ручной воздухоотводчик.

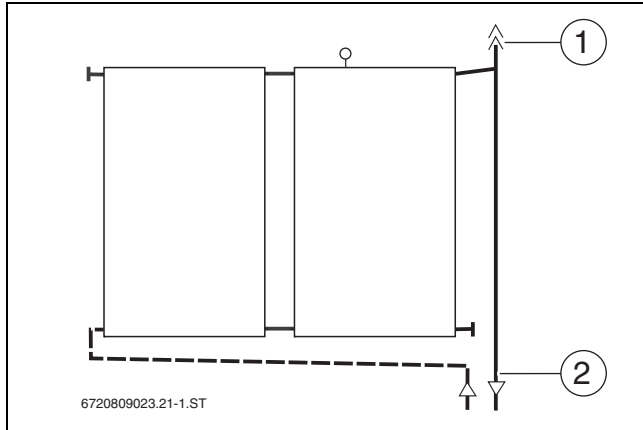


Рис. 58 Гидравлическая схема с автоматическим воздухоотводчиком

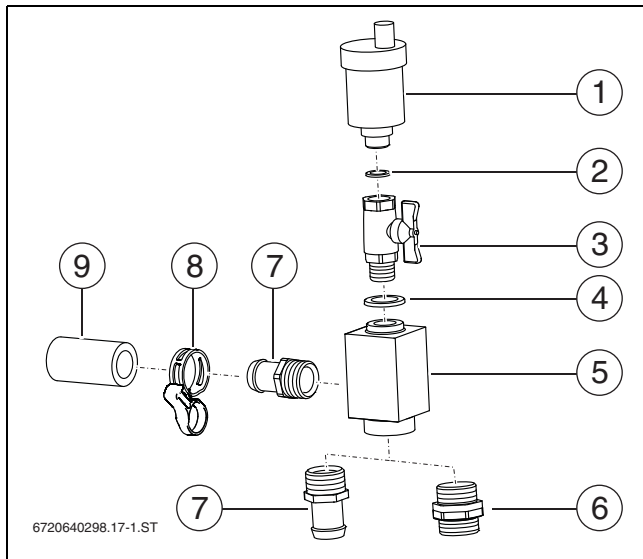


Рис. 59 Комплект поставки воздухоотводчика

- [1] Автоматический воздухоотводчик с запорным винтом (1x)
- [2] Уплотнение 9 x 15 мм (1x)
- [3] Шаровой кран (1x)
- [4] Уплотнение 17 x 24 мм (1x)
- [5] Воздухосборник (1x)
- [6] Двойной ниппель G $\frac{3}{4}$ с уплотнительным кольцом (1x)
- [7] Наконечник шланга (2x) (требуется только 1)
- [8] Хомут (2x)
- [9] Шланг 55 мм (1x)

- ▶ Снимите заглушки со штуцеров коллектора.
- ▶ Наденьте накидную гайку [1] на штуцер коллектора.

- ▶ Установите зажимную шайбу [2] за утолщение штуцера и зажмите её.

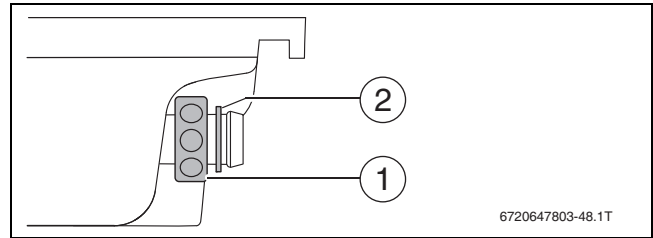


Рис. 60 Установка накидной гайки на штуцер коллектора

- ▶ Прижмите угловой наконечник [3] с уплотнительным кольцом к штуцеру коллектора и соедините накидной гайкой [1].
- ▶ Наденьте шланг [5] с хомутом [4] на угловой наконечник.
- ▶ Установите хомут сразу за утолщением наконечника и затяните его.
- ▶ Проведите шланг и провод датчика через крышу.
- ▶ Таким же образом монтируется шланг обратной линии.
- ▶ Заверните наконечник R $\frac{3}{4}$ с уплотнительным кольцом [6] и двойным ниппелем [7] в воздухосборник. Снимите зажимное кольцо и накидную гайку комплекта подключения.
- ▶ Вставьте наконечник R $\frac{3}{4}$ [6] до упора в шланг и затяните хомутом.
- ▶ Вставьте трубу [8] в резьбовое соединение с зажимным кольцом 18 мм и затяните его.

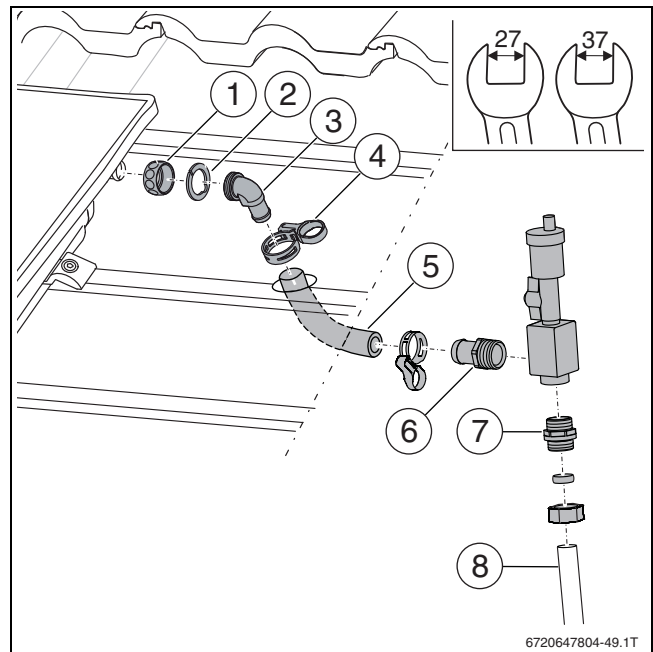


Рис. 61 Подключение подающей линии с автоматическим воздухоотводчиком

9 Монтаж отливов

► Проверьте выполненный монтаж.

Контрольные мероприятия

1.	Установлены крепления от сползания?	<input type="radio"/>
2.	Установлены зажимы, затянуты винты?	<input type="radio"/>
3.	Шланги солнечного коллектора зажаты хомутами (фиксирующие кольца затянуты)?	<input type="radio"/>
4.	Датчик коллектора вставлен до упора?	<input type="radio"/>
5.	Проведены гидравлические испытания давлением, все подключения герметичны (см. инструкцию на насосную станцию)?	<input type="radio"/>

Таб. 17

9.1 Изоляция трубопроводов

- Заизолируйте трубопроводы всего контура солнечного коллектора в соответствии с инструкциями по теплоизоляции.
- Для наружных трубопроводов применяйте изоляцию из материалов, устойчивых к воздействию ультрафиолетовых лучей и высоких температур (150 °С).
- Для трубопроводов внутри здания применяйте изоляцию из материалов, устойчивых к воздействию высоких температур (150 °С).
- При необходимости защитите изоляцию от расклевывания птицами.

9.2 Установка боковых опорных профилей

i При пересечении опорных профилей и трубопровода нужно подогнать опорный профиль.

- Установите боковые опорные профили посередине на правой и левой наружной стороне коллекторов и прижмите к односторонним зажимам.
- Закрепите опорные профили двумя саморезами 5x30.

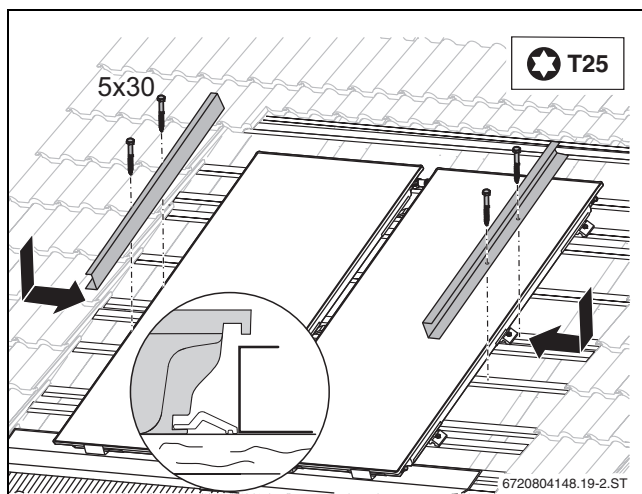


Рис. 62 Установка боковых опорных профилей

9.3 Установка боковых отливов

Различия отливов:

- Горизонтальное исполнение состоит из одной части.
 - Вертикальное исполнение состоит из двух частей.
 - Части для левой и правой сторон поля коллекторов отмечены "R" (справа) и "L" (слева).
 - Верхняя часть отличается вырезанным фальцем [1].
- Вертикальное исполнение: вставьте две части бокового отлива друг в друга.

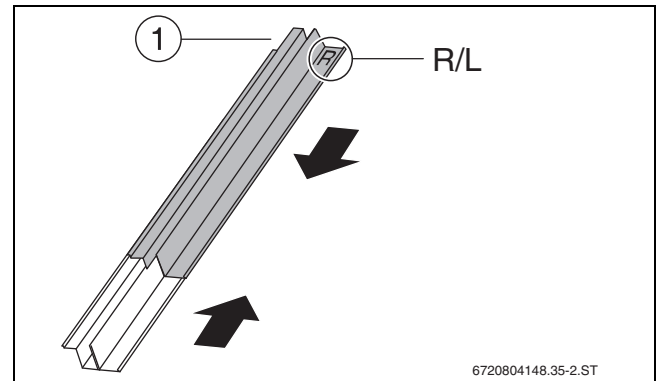


Рис. 63 Вставка боковых отливов друг в друга (вертикальное исполнение)

1. Вставьте боковой отлив наклонно между кромкой коллектора и верхней кромкой опорного профиля.
2. Затем нажмите отлив вниз.

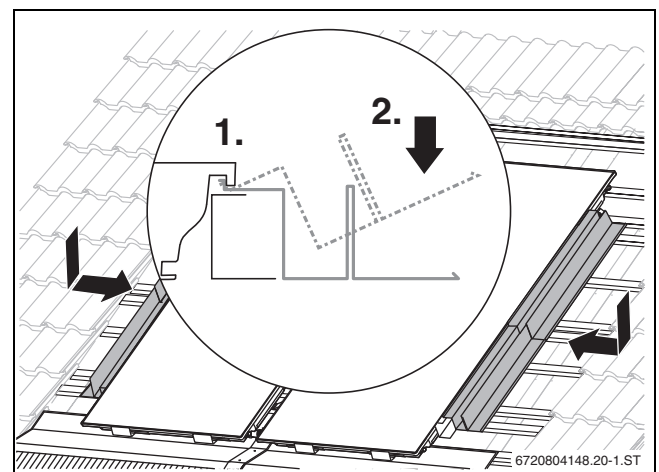


Рис. 64 Установка боковых отливов

- ▶ **Вертикальное расположение:** раздвигайте две части отлива до тех пор, пока они сверху и снизу чётко не соединятся с рамой коллектора.

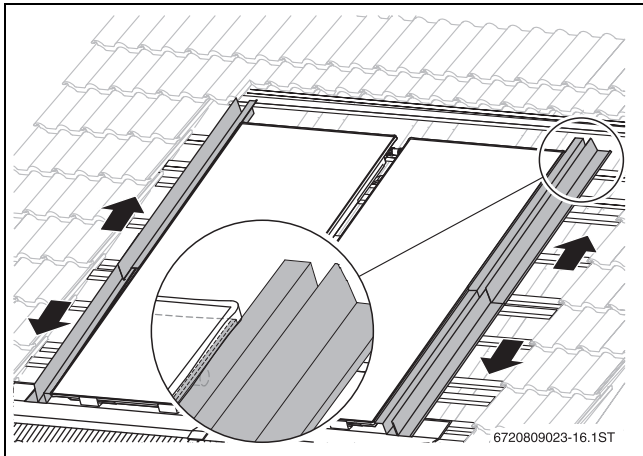


Рис. 65 Выдвижение боковых отливов друг из друга (вертикальное исполнение)

- ▶ Вертикальное исполнение: зафиксируйте боковые отливы 3 прихватами.
- ▶ Горизонтальное исполнение: зафиксируйте боковые отливы 2 прихватами.

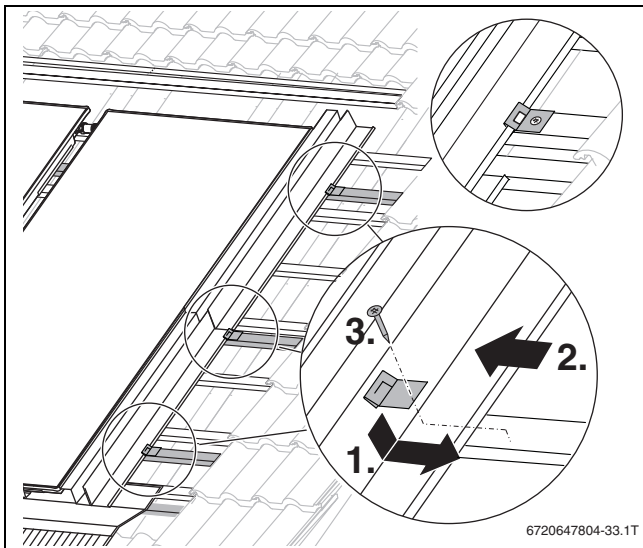


Рис. 66 Установка прихватов

9.4 Установка защитных планок

- ▶ Вставьте части планки друг в друга.

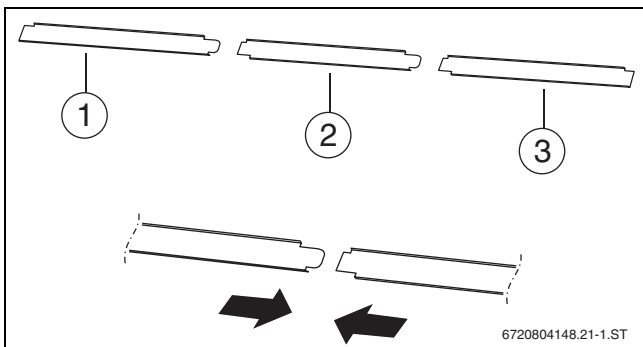


Рис. 67 Различные формы защитных планок (здесь: вертикальный тип для 3 коллекторов)

- [1] Левая защитная планка
- [2] Средняя защитная планка
- [3] Правая защитная планка

1. Наклонно вставьте левую планку верхним краем под кромку коллектора и прижмите её.
2. Установите правую планку таким же образом и при этом вставьте её в левую часть.
3. Выровняйте части планки.
4. Закрепите планку саморезами 5x13 в крепления от сползания.

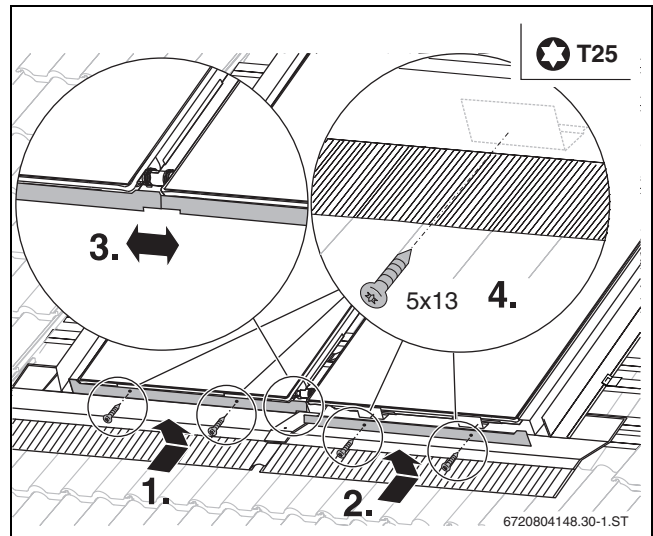


Рис. 68 Крепление защитных планок

9.5 Установка средней накладной планки

- ▶ Установите все пазовые сухари накладной планки в вертикальное положение.

1. Зацепите накладную планку за нижний край коллекторов прижмите и выровняйте её по центру между коллекторами.
2. Затягивайте винты начиная снизу, так, чтобы пазовые сухари перекошились и прижали накладную планку к коллекторам. При этом **не затягивайте** сильно винты и проверьте, чтобы планка не перекошилась.

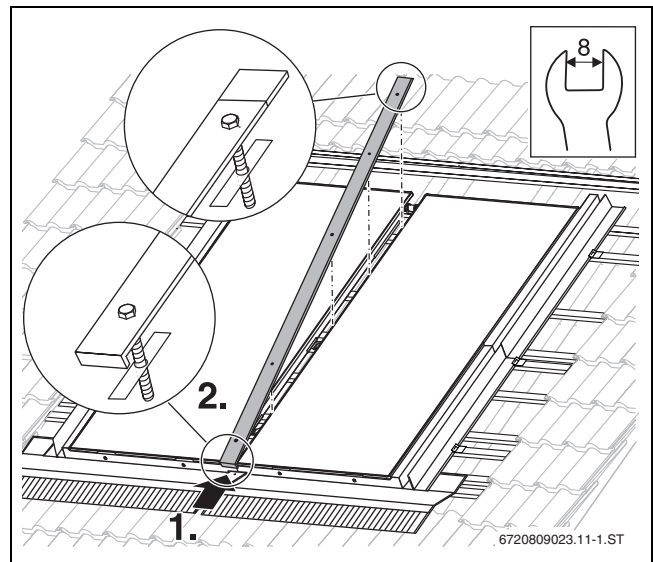


Рис. 69 Установка накладной планки

- ▶ Нажмите верхний конец немного вниз.

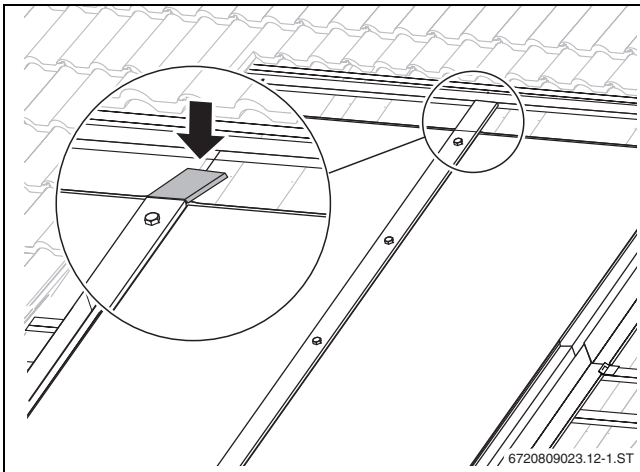


Рис. 70 Нажмите верхний конец нажмите немного вниз

9.6 Установка верхних отливов

- ▶ Вставьте нижнюю часть соединительной планки в раму коллектора [1] и точно положите на отметку на брусе обрешётки.
- ▶ Закрепите нижнюю часть саморезом 5x30 на брусе обрешётки.

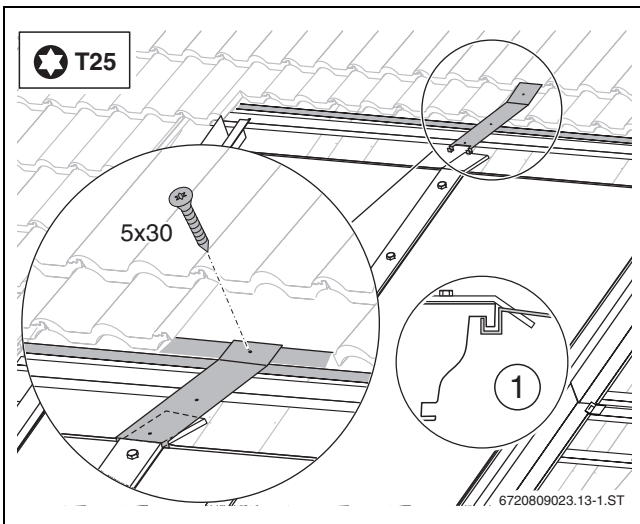


Рис. 71 Вертикальное исполнение

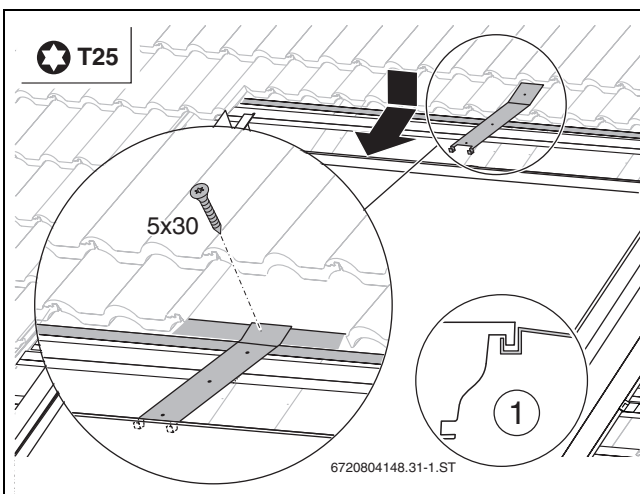


Рис. 72 Горизонтальное исполнение

1. Вставьте правый верхний отлив в раму коллектора.
2. Нажмите на отлив сверху.
При защёлкивании должен отчётливо слышаться щелчок.

- ▶ Проверьте, чтобы уплотнительная кромка прилежала к поверхности стекла.

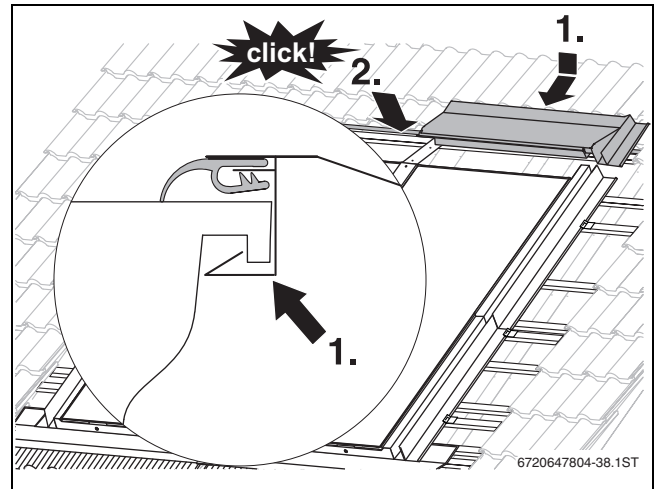


Рис. 73 Установка правого верхнего отлива

1. Установите левый верхний отлив рядом с правым.
2. Нажмите на него сверху, чтобы он защёлкнулся в раме коллектора. Проверьте, чтобы уплотнительная кромка прилежала к поверхности стекла.

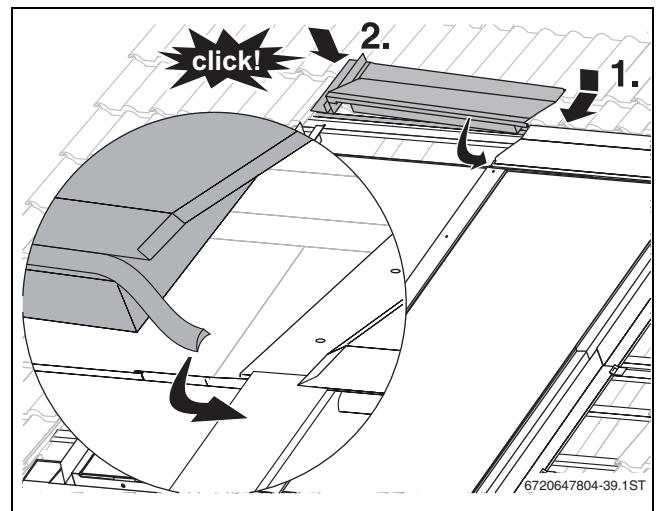


Рис. 74 Установка левого верхнего отлива

- ▶ Выровняйте верхние отливы так, чтобы отверстия в нижней части соединительной планки остались ещё видны, и прижмите верхние отливы к наружной кромке коллектора.

1. Обрежьте уплотнительные кромки.
2. Заправьте их под отлив. При этом уплотнительные кромки должны примыкать друг к другу.

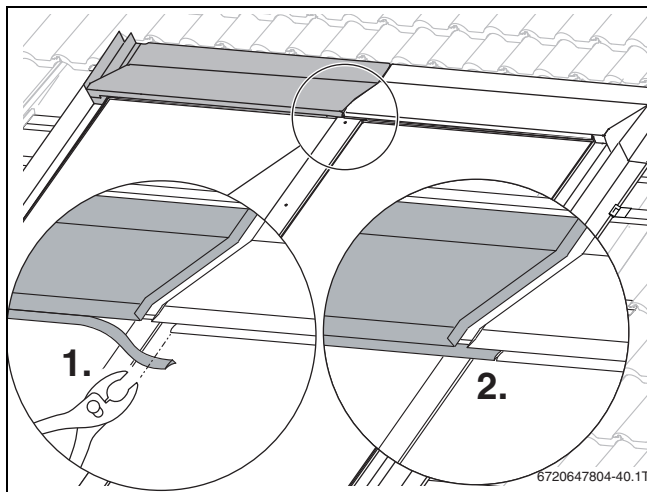


Рис. 75 Подгонка уплотнительной кромки

- ▶ Зафиксируйте верхние отливы прихватами.

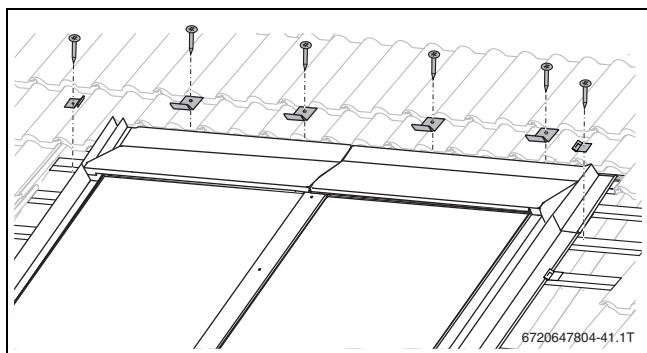


Рис. 76 Крепление верхних отливов прихватами

1. Вставьте загиб верхней части соединительной планки между уплотнительной кромкой и краем листа верхнего отлива.
2. Прижмите верхнюю часть.
3. Закрепите верхнюю часть винтами с уплотнительными шайбами.

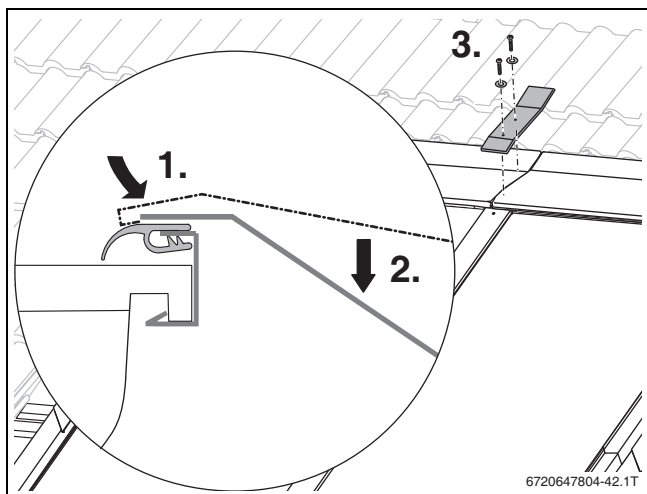


Рис. 77 Установка верхней части соединительной планки

9.7 Укладка треугольной уплотняющей ленты (профильная/фальцевая черепица)

- ▶ Обрежьте треугольную уплотнительную ленту по длине коллекторов и вставьте её во внешние кромки [1] боковых отливов.
- ▶ На крышах с **фальцевой черепицей** уложите дополнительную треугольную уплотнительную ленту в верхнюю кромку [2].

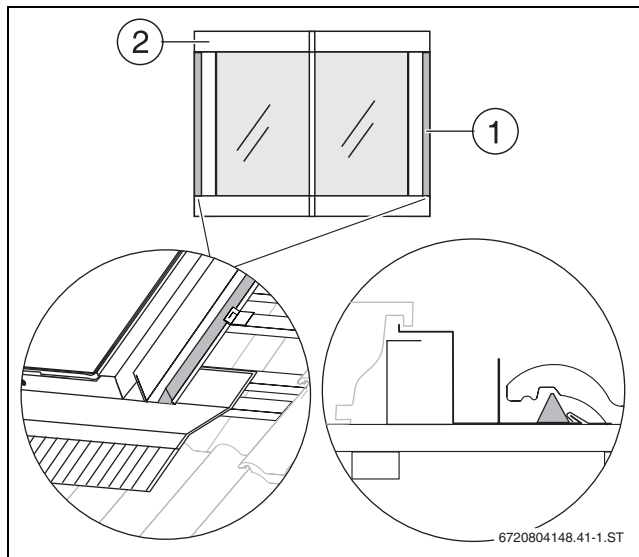


Рис. 78 Укладка треугольной уплотняющей ленты

- ▶ Надрежьте треугольную уплотняющую ленту после каждой черепицы.

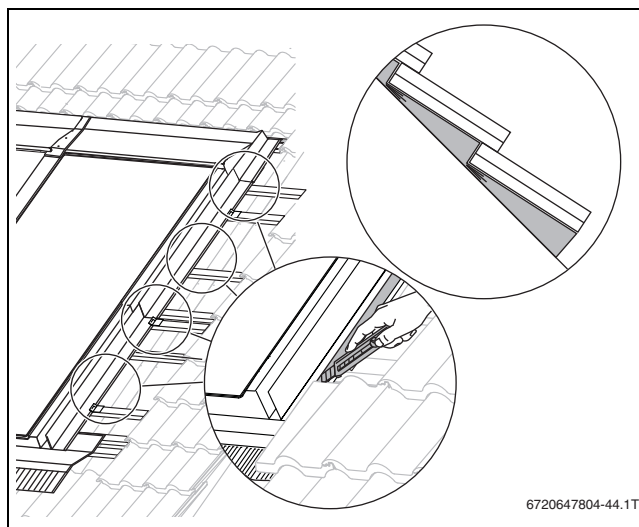


Рис. 79 Надрезка треугольной уплотняющей ленты

9.8 Подгонка свинцового фартука к кровельному покрытию

► При монтаже выполняйте указания по обработке.

Чтобы клей на свинцовом фартуке в т.ч. при низкой температуре прихватывался к черепице:

► Нагрейте свинцовый фартук подходящим нагревательным прибором.

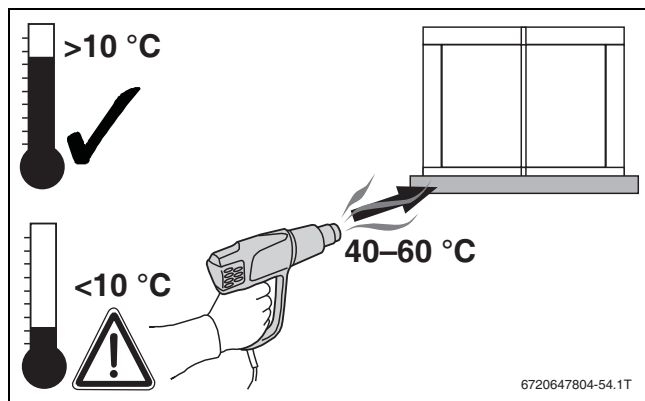


Рис. 80 Нагрев свинцового фартука, если требуется

На крышах с профильной/фальц черепицей

На нижних отливах для профильной/фальц черепицы уже имеется уплотняющая лента с клейкой поверхностью.

1. Снимите защитную плёнку с клеящей поверхности уплотняющей ленты.
2. Осторожно обожмите ладонями свинцовый фартук в передней области по форме контура черепицы. Уплотняющая лента отлива приклеится при этом к черепице.

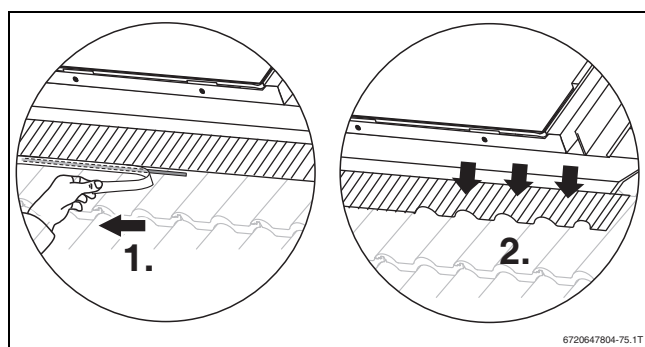


Рис. 81 Приклеивание свинцовых фартуков к кровельному покрытию

Покрытие шифером/гонтом

► Отрежьте самоклеящийся шнур для нижнего отлива. При необходимости разрежьте его на части так, чтобы на каждый отлив приходилось не менее 50 см.

1. Немного приподнимите нижнюю кромку нижнего отлива и прижмите шнур к кровельному покрытию.
2. Снимите защитную плёнку со шнура.
3. Затем прижмите нижний отлив. Уплотняющая лента отлива приклеится к шиферу.

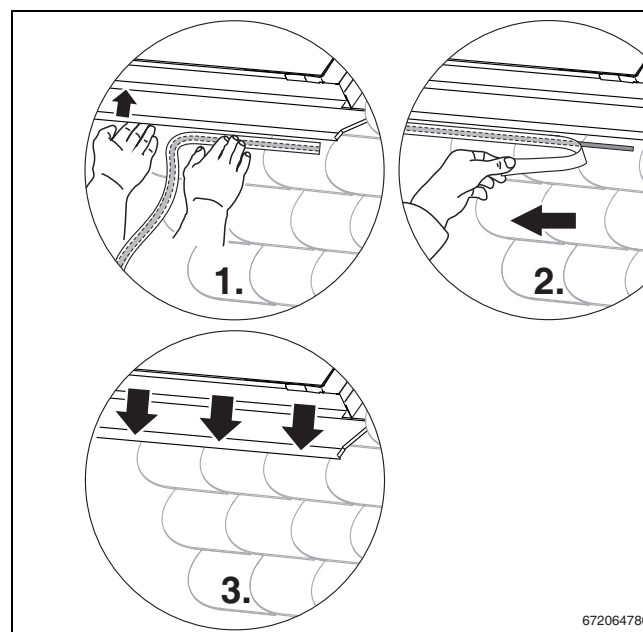


Рис. 82 Приклеивание нижнего отлива к кровельному покрытию

10 Заключительные работы

10.1 Укладка кровельного покрытия

- ▶ Концы обрезанной черепицы закрепите при необходимости соответствующими скобами для кровельных работ.



ВНИМАНИЕ: Возможно повреждение здания из-за негерметичности крыши.

- ▶ Проверьте, чтобы черепица при укладке достаточно далеко заходила на отливы.

10.1.1 Верхняя черепица



На крышах, покрытых плоским шифером/гонтом, шиферные листы могут лежать непосредственно на отливах. Опорная подставка здесь не требуется.

Обрезка верхней черепицы и определение положения опорной подставки

- ▶ Положите опорную подставку для черепицы на отлив, но не крепите её.
- ▶ Положите целую черепицу сверху на отлив и опорную подставку.
- ▶ Определите место обрезки черепицы, при этом должны выполняться следующие условия:
 - Черепица должна как можно больше покрывать отлив, но не касаться его.
 - Обрезанная черепица должна лежать под тем же углом, что и необрезанная вне поля коллекторов.
- ▶ Сдвиньте подставку под черепицу, чтобы отрегулировать угол. Таким образом обеспечивается полная укладка черепицы в лабиринт кровельного покрытия.

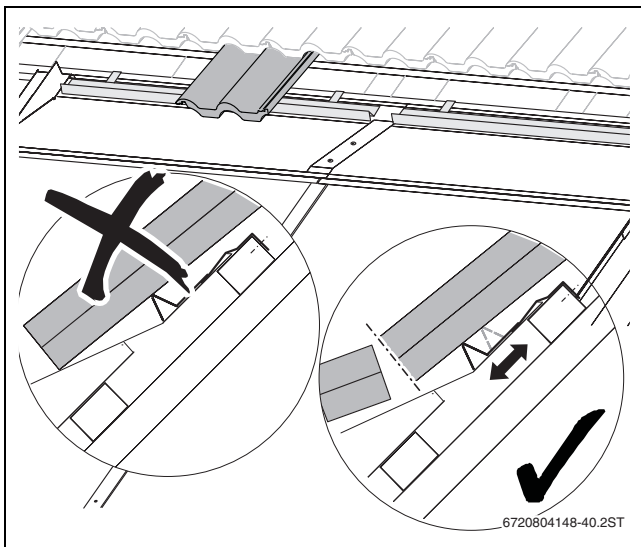


Рис. 83 Размещение подставки под черепицу

- ▶ Обрежьте верхнюю черепицу по разметке.

Установка опорной подставки и укладка верхней черепицы

- ▶ Установите опорную подставку в определённую позицию и закрепите её на обрешётке.

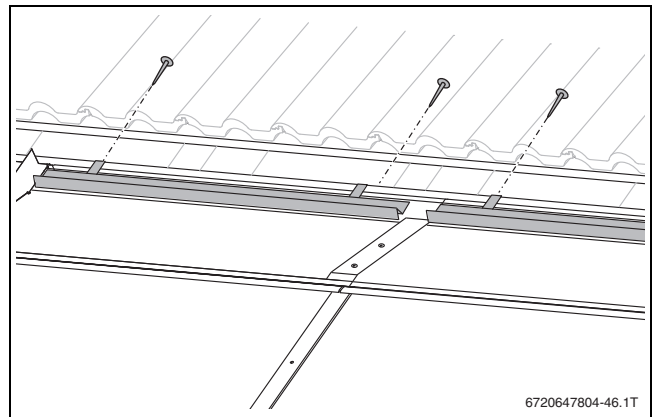


Рис. 84 Крепление подставки под черепицу

- ▶ Уложите сверху обрезанную черепицу.

10.1.2 Боковая черепица



Чтобы обеспечить отсутствие течи в кровле:

- ▶ Обрежьте черепицу только по впадине. При этом должно остаться не менее половины черепицы (→ рис. 20, стр. 14).

- ▶ Обрежьте черепицу в соответствии с размером X (→ глава 6.1, стр. 13) и уложите её.

10.2 Контроль монтажа



УВЕДОМДЕНИЕ: возможно повреждение оборудования из-за коррозии!

Возможно образование коррозии, если остатки воды после промывки или испытания давлением остаются долгое время в системе.

- ▶ Сразу после испытания давлением заполните солнечную установку теплоносителем и пускайте в эксплуатацию (→ инструкция на насосную станцию).



Когда контрольные работы выполнены:

- ▶ Выполните заключительные работы по изоляции.

Контрольные мероприятия:

1. Все ли места сопряжения коллектора с кровельным покрытием не протекают при дожде и таянии снега?

Таб. 18



Если выпуск воздуха из солнечной установки осуществляется через автоматический воздухоотводчик на крыше (дополнительное оборудование), то после удаления воздуха нужно закрыть шаровой кран (→ инструкция по монтажу насосной станции).




Пуск в эксплуатацию солнечной установки осуществляется в соответствии с положениями инструкции по монтажу и техническому обслуживанию насосной станции.

11 Охрана окружающей среды и утилизация

Защита окружающей среды - это основной принцип деятельности нашей фирмы.

Качество продукции, экономичность и охрана окружающей среды - это для нас равнозначные цели. Мы строго соблюдаем законы и правила охраны окружающей среды. Для защиты окружающей среды мы с учетом экономических аспектов применяем наилучшую технику и материалы.

Демонтаж коллекторов

	<p>ОПАСНО: угроза для жизни от падения с крыши!</p> <ul style="list-style-type: none">▶ При проведении любых работ на крыше применяйте страховку для защиты от падения.▶ Если отсутствуют общие ограждения, то используйте индивидуальные средства для защиты от падения.
-----------------------------------------------------------------------------------	---------------------------------------------------------------------------------------------------------------------------------------------------------------------------------------------------------------------------------------------------------------------------------------------------------

- ▶ Слейте теплоноситель из трубопроводов.
- ▶ Снимите отливы (→ глава 12.1, стр. 35).
- ▶ Отсоедините односторонние и двухсторонние зажимы коллекторов.
- ▶ Снимите шланги.
- ▶ Используйте вспомогательные средства для транспортировки коллекторов (→ глава 4, стр. 10).

Утилизация коллекторов

- ▶ По окончании срока службы сдайте коллекторы на переработку с соблюдением правил охраны окружающей среды.

12 Техническое обслуживание/контрольные осмотры



ОПАСНО: угроза для жизни от падения с крыши!

- ▶ При проведении любых работ на крыше применяйте страховку для защиты от падения.
- ▶ Если отсутствуют общие ограждения, то используйте индивидуальные средства для защиты от падения.



Инструкция по монтажу и техническому обслуживанию насосной станции содержит сведения о техническом обслуживании всей установки. Выполняйте требования этой инструкции.

Мы рекомендуем проводить первое техническое обслуживание / контрольный осмотр через 500 часов работы, а затем с периодичностью 1-2 года.

Сделайте копию с таблицы и используйте её при проведении в последующем техобслуживания.

- ▶ Регулярно проверяйте коллекторы (проводите контрольные осмотры). Сразу же устраняйте недостатки (проводите техобслуживание).
- ▶ Заполните протокол и отметьте выполненные работы.

Потребитель:

Место установки оборудования:

Работы при проведении контрольных осмотров и техобслуживания		Стр.	Техническое обслуживание/контрольные осмотры		
Дата:					
1.	Выполнен визуальный контроль коллекторов (надёжность креплений, внешний вид)?		<input type="radio"/>	<input type="radio"/>	<input type="radio"/>
2.	Выполнен визуальный контроль системы монтажа?		<input type="radio"/>	<input type="radio"/>	<input type="radio"/>
3.	Выполнен визуальный контроль отсутствия протеканий в местах соединения монтажной системы и крыши?		<input type="radio"/>	<input type="radio"/>	<input type="radio"/>
4.	Визуальный контроль стеклянных покрытий. Чистка при сильном загрязнении.	35			
Примечания					
	Проведено техническое обслуживание коллекторов в соответствии с этой инструкцией.		<input type="radio"/>	<input type="radio"/>	<input type="radio"/>
			Дата, печать, подпись	Дата, печать, подпись	Дата, печать, подпись

Таб. 19

12.1 Демонтаж верхних отливов

- ▶ Снимите верхнюю часть соединительной планки [2] и накладную планку [1].
- ▶ Снимите уплотнительную кромку с верхнего отлива [1].

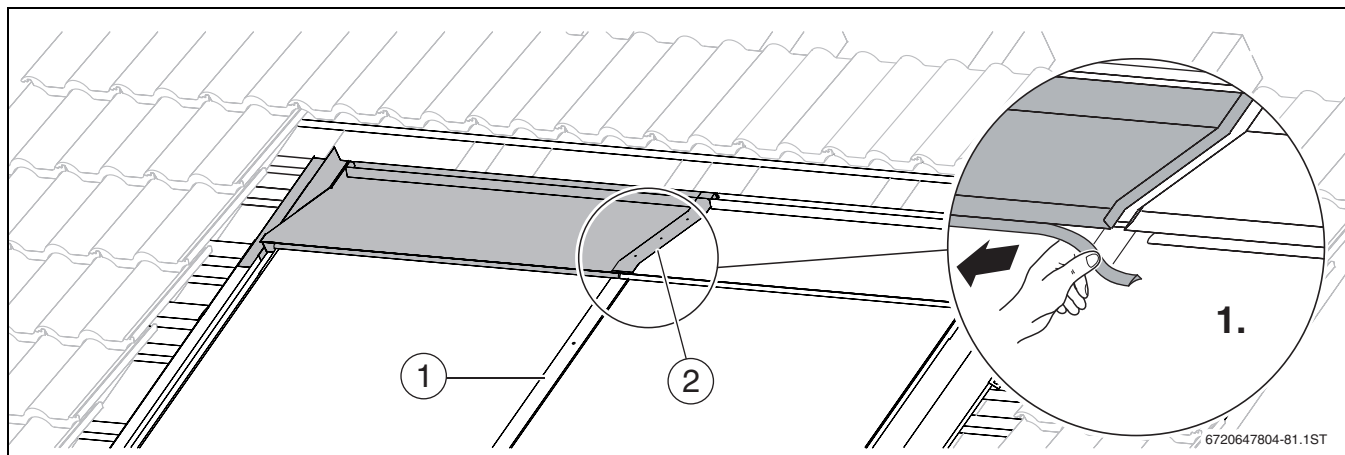


Рис. 85 Снятие уплотнительной кромки

1. Нажмите сверху на верхний отлив.
2. Вытяните верхний отлив назад.

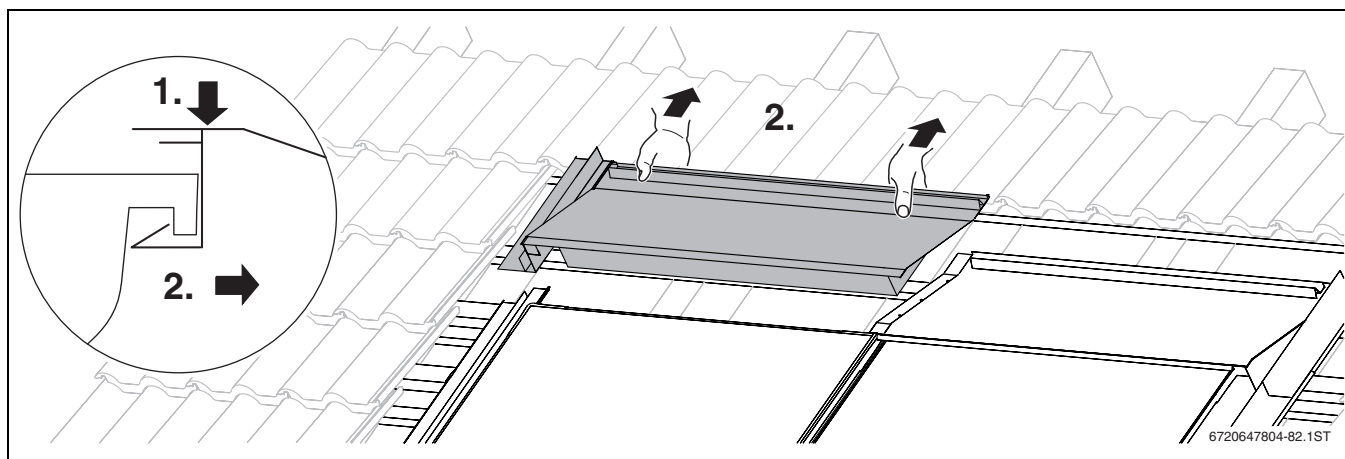
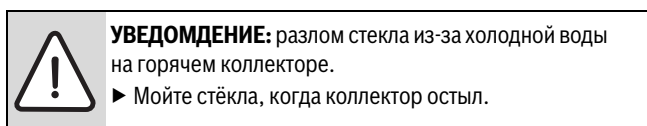


Рис. 86 Снятие отлива

12.2 Чистка коллекторов

Чистка стекла



Обычно при наклоне крыши 15° и более стекло самоочищается.

- ▶ Сильные загрязнения смойте средством для чистки стекол. Не используйте ацетон.

ТОО «Роберт Бош»
ул. Коммунальная, 1
050050, Алматы, Казахстан
Телефон: 007 (727) 23 23 707
Факс: 007 (727) 233 07 87

ООО "Бош Термотехника"
ул.Котляковская, 3
115201 Москва, Россия
Тел. +7 495 510-33-10

www.bosch-climate.ru

Представительство Robert Bosch AG
в Республике Беларусь
ул. Я. Купала 25-201
220030 Минск
тел. +375 17 328 68 64

www.bosch-climate.by