



Гибридный инвертор

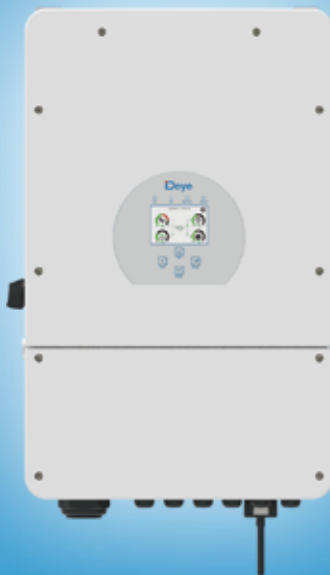
SUN-5K-SG01LP1-US

SUN-6K-SG01LP1-US

SUN-7.6K-SG01LP1-US/EU

SUN-8K-SG01LP1-US/EU

Инструкция
по эксплуатации



Оглавление

О данной Инструкции.....	3
1. Требования по технике безопасности.....	3
2. Введение.....	3
2.1. Внешний вид инвертора.....	4
2.2. Размеры инвертора.....	5
2.3. Описание инвертора.....	6
2.4. Базовая схема фотоэлектрической системы.....	6
3. Установка.....	7
3.1. Комплектация прибора.....	7
3.2. Инструкции по установке.....	8
3.3. Подключение аккумулятора.....	10
3.3.1. Виды функциональных портов.....	12
3.3.2. Подключение датчика температуры для свинцово-кислотной батареи.....	13
3.4. Подключение к сети и подключение резервной нагрузки.....	14
3.5. Подключение фотоэлектрических модулей.....	16
3.5.1. Выбор ФЭ модуля.....	17
3.5.2. Подключение фотоэлектрического модуля.....	17
3.6. Подключение катушки трансформатора тока.....	18
3.6.1. Подключение электросчетчика.....	19
3.7. Подключение заземления (обязательно).....	21
3.8. WI-FI соединение.....	21
3.9. Система электропроводки инвертора.....	22
3.10. Схема типового применения генератора.....	24
3.11. Схема однофазного параллельного подключения (230 В).....	25
3.12. Схема параллельного разветвлённого подключения (120-240 В).....	26
3.13. Схема трехфазного параллельного подключения 230/400В.....	27
3.14. Схема трехфазного параллельного подключения 120/208В.....	28
3.15. Схема параллельного подключения 120/208В.....	30
4. Управление.....	32
4.1. Включение/выключение питания.....	32

4.2. Панель управления и индикации.....	32
5. Индикация ЖК-дисплея.....	33
5.1. Основной экран.....	33
5.1.1. Структура меню программы.....	34
5.2. Вкладки солнечных панелей, инвертора, нагрузки, сети и аккумуляторных батарей.....	35
.....	35
5.3. Страницы графиков выработки солнечной энергии, потреблении энергии нагрузкой и внутренней сетью.....	36
5.4. Меню настройки системы.....	37
5.5. Меню основных настроек.....	37
5.6. Меню настройки батареи.....	38
5.7. Меню настройки режима работы системы.....	40
5.8. Меню настроек сети.....	42
5.9. Меню настройки использования порта генератора.....	43
5.10. Меню дополнительных функций.....	44
5.11. Меню информации об устройстве.....	45
6. Режимы работы солнечной электростанции.....	45
7. Информация о неисправностях.....	47
8. Пределы ответственности.....	50
9. Техническое описание.....	51
Приложение I.....	53
Приложение II.....	55



О данной Инструкции.

Инструкция содержит информацию по установке, эксплуатации и обслуживанию гибридного инвертора. Руководство не может содержать полную информацию о солнечной электростанции.

Перед выполнением каких-либо операций с инвертором прочтите инструкцию и другие сопутствующие документы. Сохраните всю документацию для доступа к ней в случае необходимости.

Содержание инструкции может периодически обновляться в связи с развитием продукта. Изменения в инструкции могут быть внесены без каких-либо уведомлений. Последнюю версию инструкции можно получить, прислав запрос на адрес service@deye.com.cn.

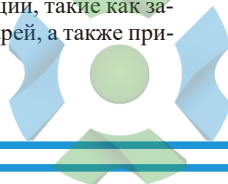
1. Требования по технике безопасности.

В этой главе содержится важная информация по технике безопасности и эксплуатации. Прочтите и запомните ее для применения в будущем.

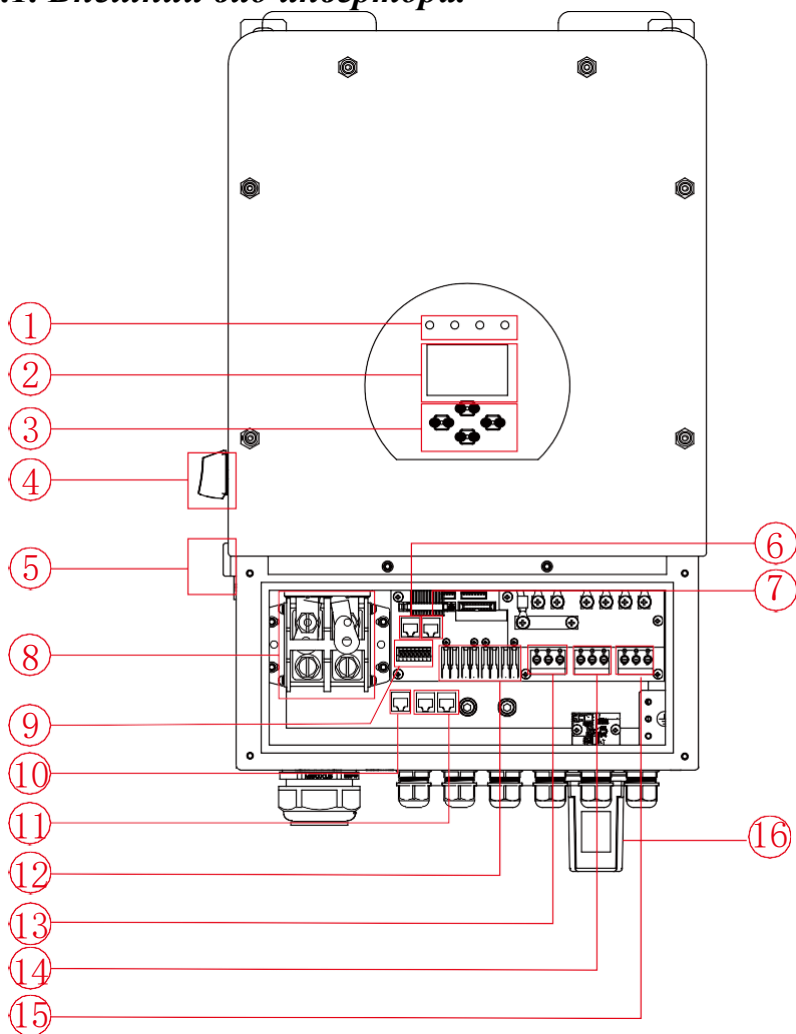
- Перед использованием инвертора, пожалуйста, прочтите инструкцию по монтажу и эксплуатации.
- Не разбирайте инвертор. Если вам требуется техническое обслуживание или ремонт, обратитесь к дистрибьютерам или в сертифицированный сервисный центр.
- **ВНИМАНИЕ!** Неправильный монтаж и подключение инвертора могут привести к поражению электрическим током или возгоранию.
- Чтобы снизить риск поражения электрическим током, отключите все провода перед тем, как приступить к обслуживанию или очистке. Выключение устройства не снижает этот риск.
- **ПРЕДУПРЕЖДАЕМ!** Только специалист с должной квалификацией может подключать это устройство к аккумуляторам.
- Никогда не заряжайте аккумуляторы при отрицательной температуре.
- Для оптимальной работы инвертора, пожалуйста, следуйте требованиям спецификации при выборе подходящего сечения кабеля. Следите за правильной эксплуатацией вашего инвертора.
- Соблюдайте осторожность при работе с металлическими инструментами на аккумуляторных батареях или рядом с ними. Падение (соприкосновение) металлического инструмента может вызвать искру или короткое замыкание в аккумуляторных батареях и даже привести к взрыву.
- Пожалуйста, соблюдайте правила монтажа при отключении или подключении клемм переменного или постоянного тока. Для получения более подробной информации, обратитесь к разделу «Установка» данного Руководства.
- Инвертор обязательно должен быть подключен к системе заземления.
- Обязательно соблюдайте локальные требования и правила при монтаже инвертора.
- Никогда не приводите к короткому замыканию выхода переменного тока и входа постоянного тока. Не подключайтесь к сети при коротком замыкании на входе постоянного тока.

2. Введение.

В инструкции представлен многофункциональный инвертор, сочетающий в себе функции инвертора, солнечного зарядного устройства и аккумуляторного зарядного устройства для обеспечения бесперебойного питания. Его многофункциональный ЖК-дисплей позволяет настраивать и отображать различные рабочие операции, такие как зарядка аккумулятора, зарядка от сети переменного тока / солнечных батарей, а также приемлемое входное напряжение для нагрузок.



2.1. Внешний вид инвертора.

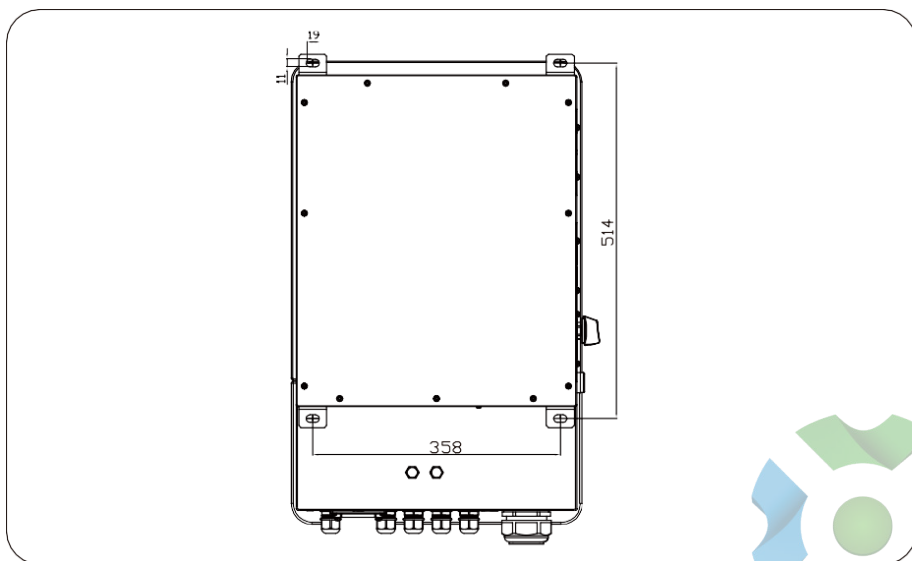
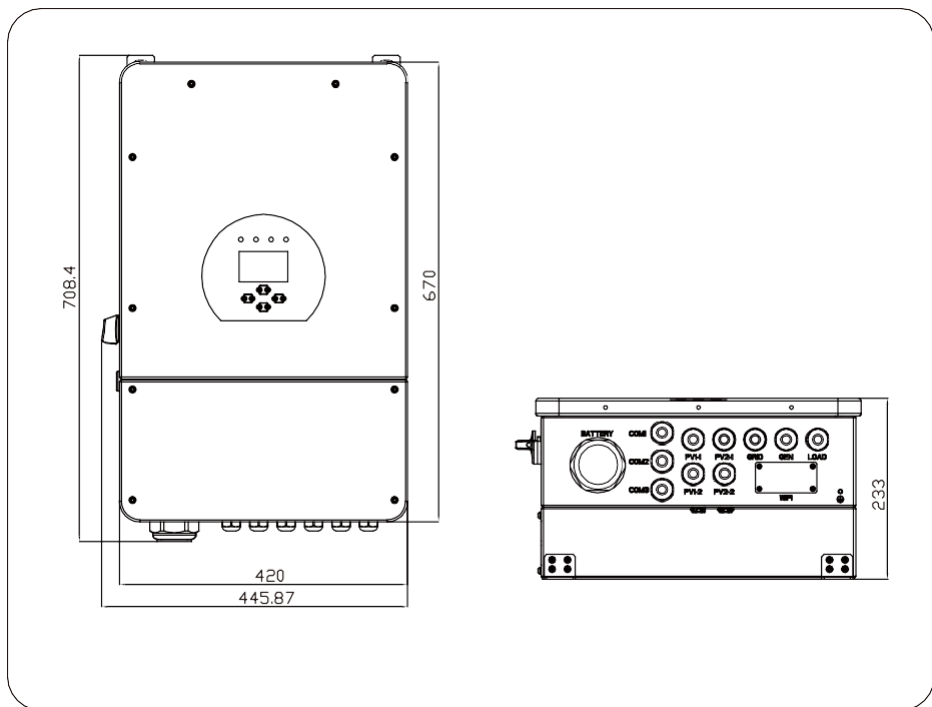


1: Индикаторы инвертора.
2: ЖК-дисплей.
3: Функциональные кнопки.
4: Переключатель постоянного тока.
5: Кнопка ВКЛ/ВЫКЛ.
6: Порт RS-485.
7: Порт CAN.

8: Терминалы для подключения аккумуляторной батареи.
9: Функциональный порт.
10: Meter_CON порт.
11: Параллельный порт.
12: Терминалы для подключения ФЭ модуля (по 2 входа на каждый MPPT).
13: Терминалы для

соединения с сетью переменного тока.
14: Терминалы для подключения генератора.
15: Терминалы выхода переменного тока (нагрузка).
16: Wi-Fi модуль.

2.2. Размеры инвертора.



2.3. Описание инвертора.

- Поддерживает системы с расщепленной фазой 120/240 В переменного тока, трехфазную систему 120/208 В переменного тока.
- Автономный режим работы и отдача в сеть.
- Автоматический перезапуск при восстановлении переменного тока внешней сети.
- Программируемый приоритет работы на батарею или сеть.
- Программируемые режимы работы: от сети, автономный и в качестве ИБП.
- Настраиваемый зарядный ток/напряжение в зависимости от типа аккумуляторной батареи.
- Настраиваемый приоритет для заряда аккумуляторной батареи от переменного тока / солнечной энергии / генератора.
- Совместимость с сетевым напряжением или мощностью генератора.
- Защита от перегрузок / перегрева / короткого замыкания.
- Интеллектуальная конструкция зарядного устройства для оптимальной производительности батареи.
- Функция ограничения для предотвращения отдачи избыточной мощности в сеть.
- Поддержка Wi-Fi мониторинга, встроенные 2 MPP-трекера (2 входа на каждом).
- Интеллектуальная трехступенчатая зарядка аккумуляторных батарей.
- Настройка режима работы по времени суток.
- Функция умной нагрузки (Smart Load).

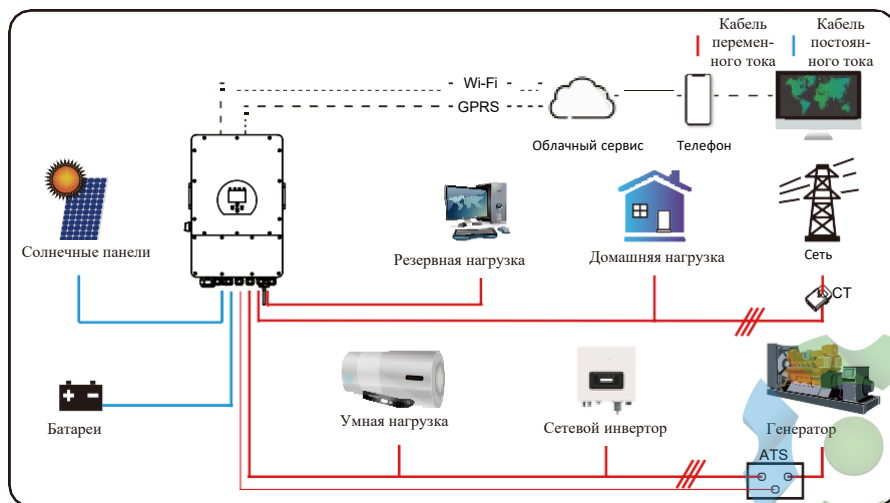
2.4. Базовая схема фотоэлектрической системы.

На рисунке ниже показана базовая схема применения этого инвертора.

Система включает следующие устройства, обеспечивающие полноту работы системы:

- Генератор, умную нагрузку или сетевой инвертор;
- ФЭ модули.

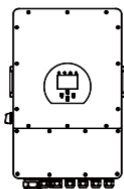
Этот инвертор может питать все виды бытовой техники в доме или офисе, включая такие электроприборы как холодильник или кондиционер.



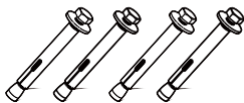
3. Установка.

3.1. Комплектация прибора.

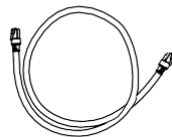
Проверьте оборудование перед установкой. Убедитесь, что упаковка не повреждена. Комплектация включает в себя:



Гибридный инвертор



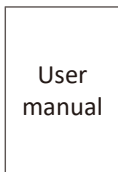
Противоударный болт из нержавеющей стали M8 × 80x4



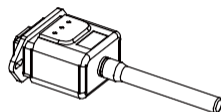
Параллельный коммуникационный кабель x1



L-образный шестигранный ключ x1



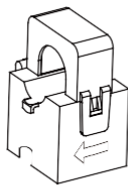
Инструкция x1



Wi-Fi модуль (опционально)



Датчик температуры батареек x1



Катушка анализатора сети
US x2; EU x1



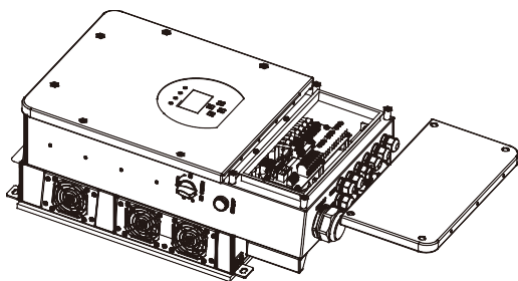
3.2. Инструкции по установке.

Меры предосторожности при установке.

Этот гибридный инвертор может использоваться вне помещений (IP65). Убедитесь, что место установки соответствует следующим требованиям:

- Не устанавливать под прямыми солнечными лучами
- Не устанавливать в местах хранения легковоспламеняющихся материалов.
- Не использовать во взрывоопасных зонах.
- Не устанавливать вблизи телевизионной антенны или антенного кабеля.
- Не устанавливать выше 2000 метров над уровнем моря.
- Не устанавливать в условиях прямого попадания атмосферных осадков или влажности > 95%.

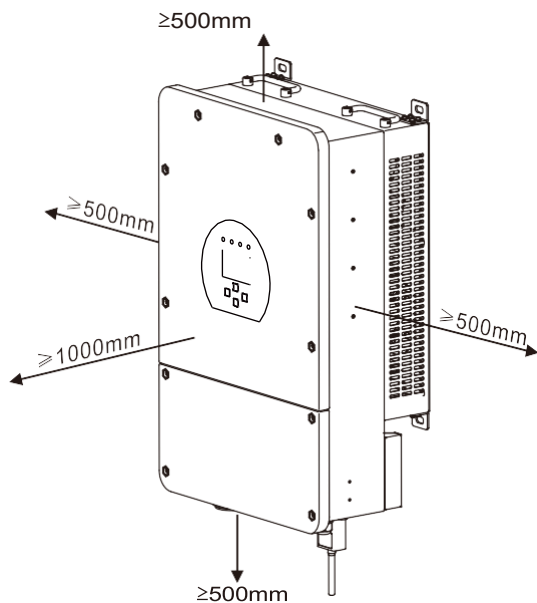
Избегайте попадания прямых солнечных лучей, дождя и снега во время установки и эксплуатации. Перед подключением всех проводов снимите металлическую крышку, открутив винты, как показано ниже:



Перед выбором места для установки примите во внимание следующие моменты:

- Пожалуйста, выберите вертикальную стену с несущей способностью, подходящую для установки (бетон или другие негорючие поверхности). Габаритные размеры инвертора для установки показаны ниже.
- Установите инвертор на уровне глаз для облегчения работы с ЖК-дисплеем.
- Температура окружающей среды должна быть в пределах от -25 до 60 °C для обеспечения оптимальной работы.
- Следите за тем, чтобы иные предметы находились от инвертора на расстоянии не менее указанного на схеме, чтобы гарантировать отвод тепла и иметь достаточно места для отсоединения проводов.





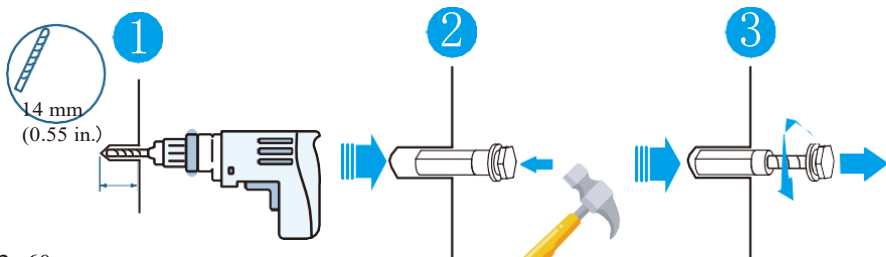
· Для правильной циркуляции воздуха и отвода тепла оставьте зазор приблизительно 50 см в стороны, сверху и снизу блока и 100 см перед ним.

Установка инвертора

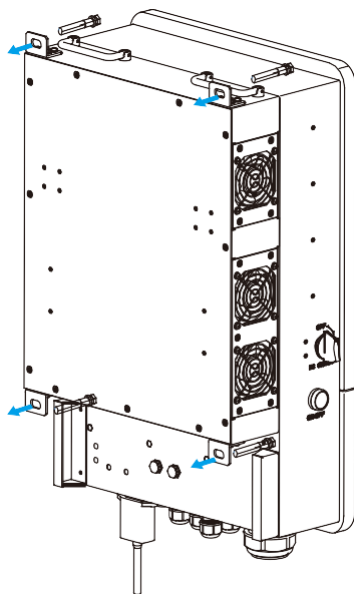
Помните, что этот инвертор тяжелый! Будьте осторожны при извлечении из упаковки. Выберите рекомендуемое сверло (как показано на рисунке ниже), чтобы просверлить 4 отверстия в стене глубиной 52-60 мм.

1. Используйте подходящую дрель, для сверления отверстий.
2. Перенесите инвертор и, удерживая его, убедитесь, что отверстия подвесок совпадают с отверстиями для распорных болтов. Закрепите инвертор на стене.
3. Затяните головки распорных болтов.





52~60 мм
[(2,05 дюйма) до (2,36 дюйма)]

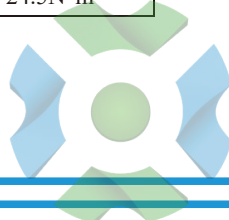


3.3. Подключение аккумулятора.

Для безопасной работы между аккумулятором и инвертором требуется отдельный предохранитель (автомат) постоянного тока или устройство отключения.

Модель инвертора	Маркировка провода	Сечение провода, мм ²	Значение крутящего момента (макс.) при затягивании винтов
5/6/7.6/8kW	2AWG	35	24.5N·m

Таблица 3-2. Размер кабеля.





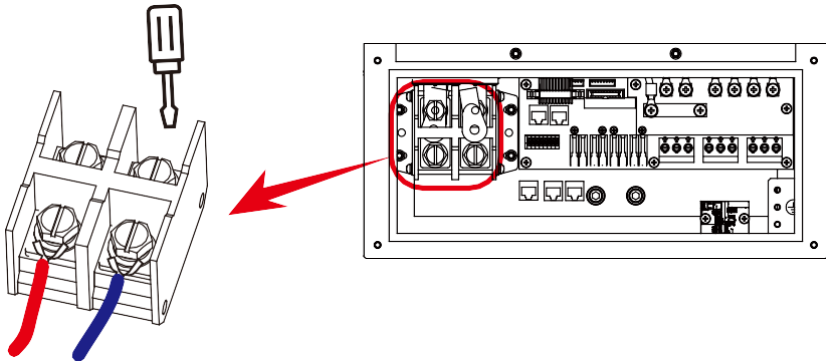
Все работы должны выполняться профессионалом.



Подключение батареи подходящим кабелем важно для безопасной и эффективной работы системы. Чтобы снизить риск травмы, см. Рекомендуемые кабели в Таблице 3-2.

Выполните следующие шаги, чтобы подключить аккумуляторную батарею:

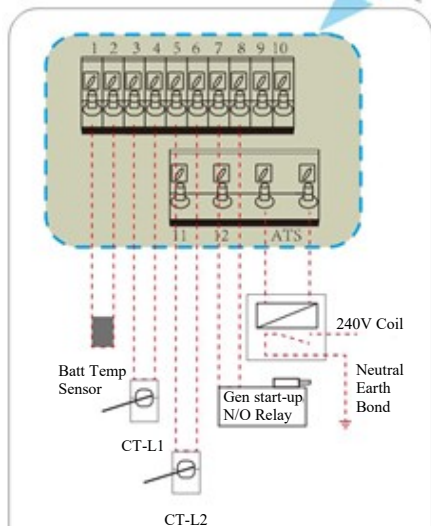
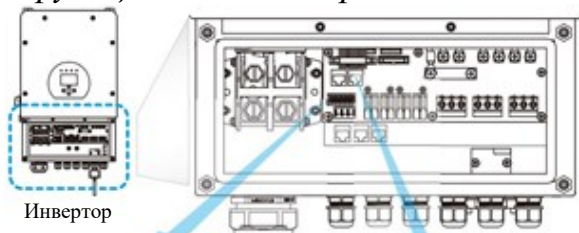
1. Выберите подходящий кабель для батареи с правильным разъемом, который должен хорошо подходить под клеммы батареи.
2. С помощью подходящей отвертки открутите болты на инверторе и подключите кабель необходимого сечения от аккумуляторной батареи, затем затяните болт отверткой, убедитесь, что болты затянуты с моментом 24,5 Н·м по часовой стрелке.
3. Убедитесь, что полярность батареи и инвертора совпадают.
4. Для защиты от прикосновения к деталям или попадания насекомых в инвертор, убедитесь, что разъемы в инверторе надежно закрыты водонепроницаемой крышкой.



Для модели 7.6-8 кВт, размер винта разъема аккумуляторной батареи: M10.



3.3.1. Виды функциональных портов.



TEMP (1,2): датчик температуры свинцово-кислотной батареи.

CT-L1 (3,4): трансформатор тока (CT1) для режима "zero export to CT" зажимается на фазе L1 системы с расщепленной фазой.

CT-L2 (5,6): трансформатор тока (CT2) для режима "zero export to CT" зажимается на фазе L2 системы с расщепленной фазой.

G-start (7,8): сухой контакт для запуска дизельного генератора.

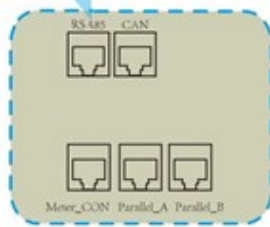
Когда активен "GEN signal", включается разомкнутый контакт (GS) (выходное напряжение отсутствует).

G-клапан (9,10): зарезервирован.

RSD (11,12): порт 12 В постоянного тока при включенном инверторе.

ATS: порт 230 В при включенном инверторе.

Примечание: Для модели ЕС (7,6 / 8 кВт, 230 В при 50 Гц) требуется только 1 СТ, подключенный к 5 и 6 портам (CT-L2)



RS 485: порт RS 485 для связи с аккумуляторной батареей.

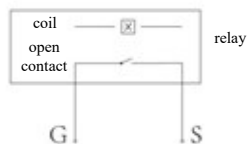
CAN: порт CAN для связи с аккумуляторной батареей.

Parallel_A: Параллельный коммуникационный порт 1 (интерфейс CAN).

Parallel_B: Параллельный коммуникационный порт 2 (интерфейс CAN).

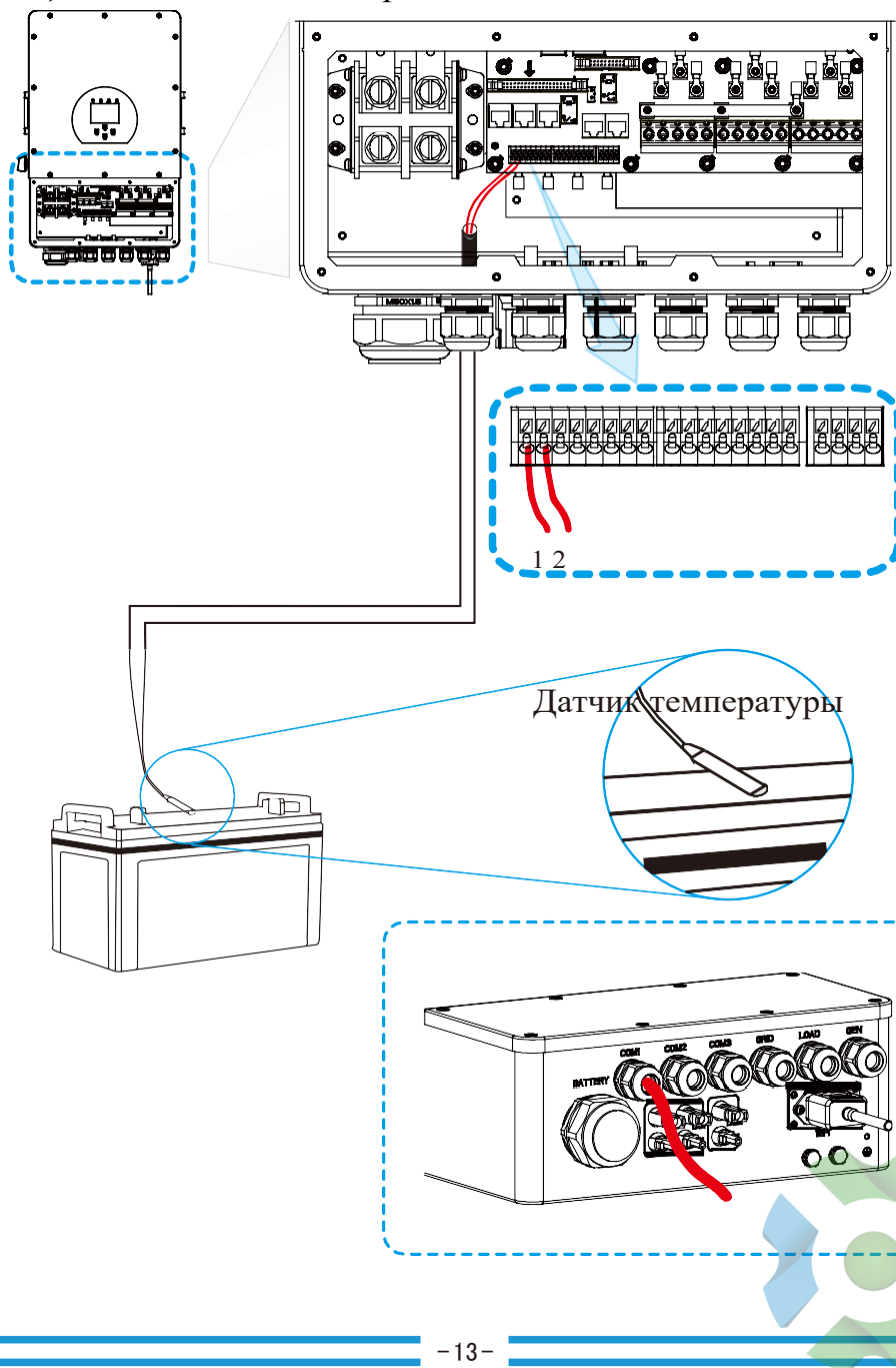
*Meter_CON: для связи со счетчиком энергии.

* Некоторые версии оборудования не имеют этого порта.



GS (сигнал запуска дизельного генератора)

3.3.2. Подключение датчика температуры для свинцово-кислотной батареи.



3.4. Подключение к сети и подключение резервной нагрузки.

Перед подключением к сети, пожалуйста, установите отдельный автоматический выключатель переменного тока между инвертором и сетью. Также рекомендуется установить автоматический выключатель переменного тока между резервной нагрузкой и инвертором. Это обеспечит надежное отключение инвертора во время обслуживания и полную защиту от перегрузки по току. Рекомендуемый выключатель переменного тока - 40 А для 5 кВт и 63 А для 8 кВт.

Существует три клеммных колодки с маркировкой «Grid», «Load» и «GEN». Не перепутайте входные и выходные разъемы.



Все электромонтажные работы должны выполняться квалифицированным персоналом. Для безопасности системы и эффективной работы очень важно использовать кабель соответствующего сечения для подключения входа переменного тока. Чтобы снизить риск получения травмы, используйте рекомендованный кабель, как показано ниже.

<i>Модель инвертора</i>	<i>Маркировка провода</i>	<i>Сечение провода (мм²)</i>	<i>Значение крутящего момента (макс.) при затягивании винтов</i>
5/6kW	12AWG	4	1.2N·m
7.6/8kW	10AWG	6	1.2N·m

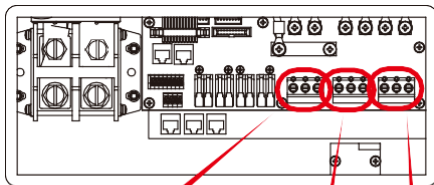
Таблица 3-3. Рекомендованный размер для проводов переменного тока.

Пожалуйста, следуйте рекомендованному порядку действий при осуществлении подключения входа/выхода переменного тока:

1. Перед подключением сети, нагрузки, генератора к соответствующему порту обязательно отключите соответствующий автоматический выключатель переменного тока или разьединитель.

2. Снимите изоляционную оплетку на расстоянии 10 мм, открутите болты, вставьте провода в соответствии с полярностью, указанной на клеммной колодке, и затяните винты клемм. Убедитесь, что подключение завершено.



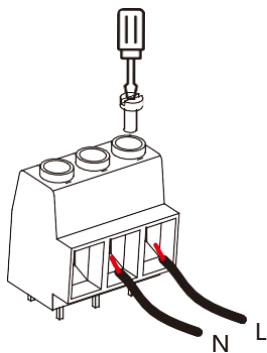


СЕТЬ

ГЕНЕРАТОР

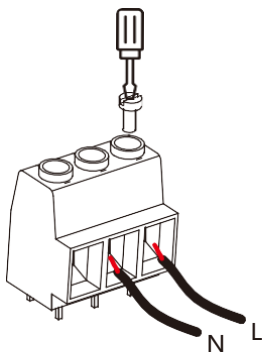
НАГРУЗКА

(Region:EU)

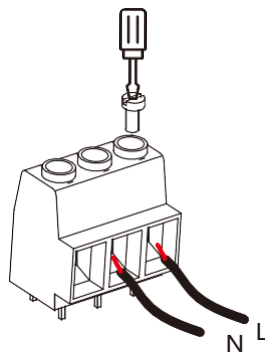


СЕТЬ

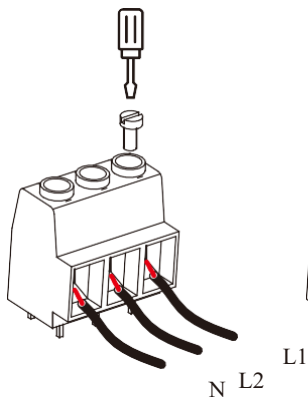
(Region:US)



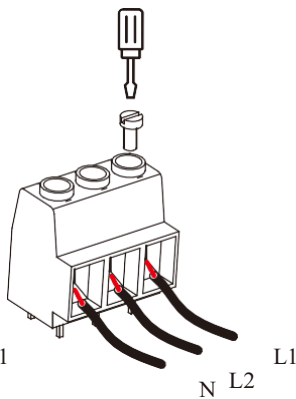
ГЕНЕРАТОР



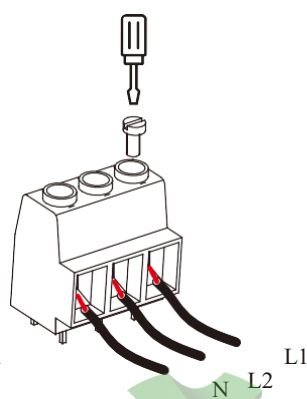
НАГРУЗКА



СЕТЬ



ГЕНЕРАТОР



НАГРУЗКА



Убедитесь, что источник переменного тока отключен, прежде чем подключать его к устройству.

3. Затем вставьте выходные провода переменного тока в соответствии с полярностью, указанной на клеммной колодке, и затяните клемму. Не забудьте также подключить провода N и PE к соответствующим клеммам.

4. Убедитесь, что провода надежно закреплены.

3.5. Подключение фотоэлектрических модулей.

Перед подключением к фотоэлектрическим модулям, пожалуйста, установите автоматический выключатель постоянного тока отдельно между инвертором и фотоэлектрическими модулями. Для безопасности системы и эффективной работы очень важно использовать соответствующий кабель для подключения фотоэлектрического модуля. Чтобы снизить риск травмы, используйте кабель рекомендованного размера, как показано ниже.

<i>Модель инвертора</i>	<i>Маркировка провода</i>	<i>Сечение провода (мм²)</i>
5/6/7.6/8kW	12AWG	4

Таблица 3-4. Параметры провода.



3.5.1. Выбор ФЭ модуля.

При выборе подходящих фотоэлектрических модулей обязательно учитывайте следующие параметры:

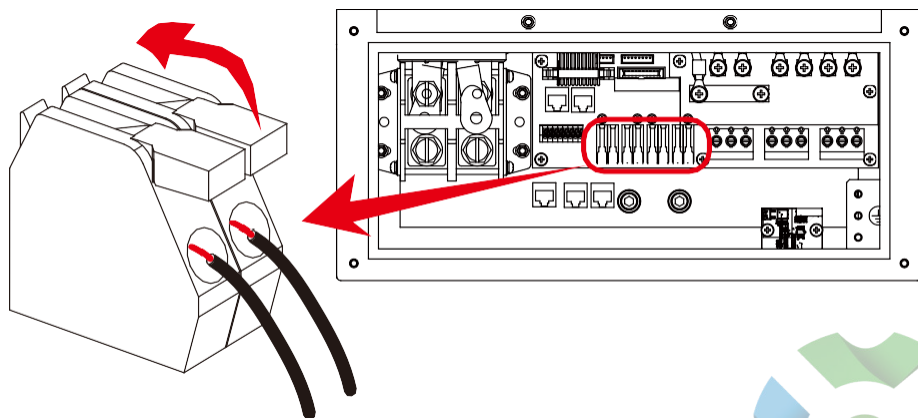
- 1) Напряжение холостого хода (V_{oc}) фотоэлектрических модулей не должно превышать максимальное напряжение холостого хода фотоэлектрической батареи для инвертора.
- 2) Напряжение холостого хода (V_{oc}) фотоэлектрических модулей должно быть выше мин. пускового напряжения.

Модель инвертора	5KW	6KW	7.6KW	8KW
Входное напряжение фотоэлектрических модулей	370V (125V~500V)			
Диапазон напряжения МРРТ фотоэлектрической матрицы	150V-425V			
Количество МРР трекеров	2			
Кол-во строк на МРР трекер	1+1	2+1	2+2	

3.5.2. Подключение фотоэлектрического модуля.

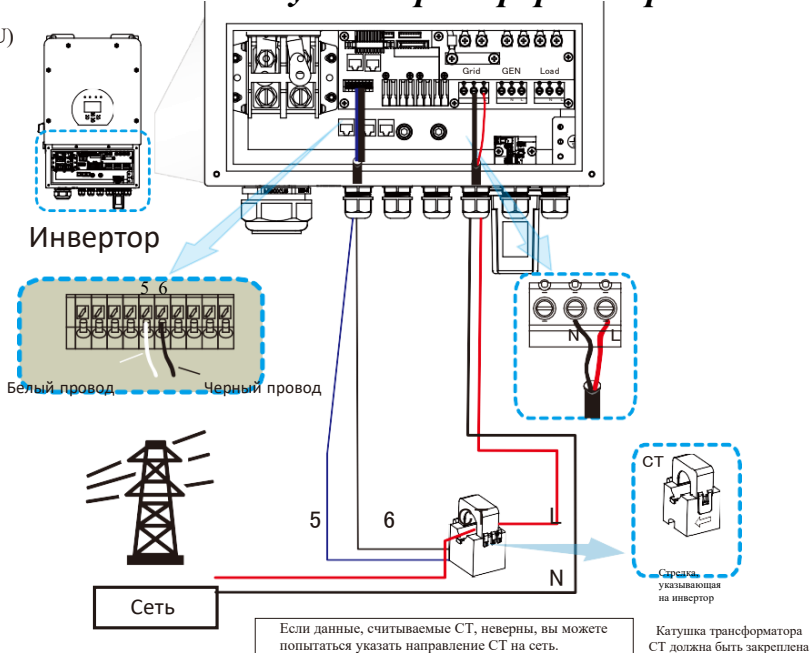
Пожалуйста, следуйте следующим рекомендациям при подключении фотоэлектрического модуля:

1. Снимите изоляционную оплетку положительного и отрицательного проводов на 10 мм.
2. Насадите наконечники на концы положительного и отрицательного проводов и обожмите с помощью соответствующего обжимного инструмента.
3. Проверьте полярность подключения проводов от фотоэлектрических модулей к входным разъемам фотоэлектрических модулей. Затем соедините положительный провод с положительным полюсом (+) входного разъема фотоэлектрического модуля. Подсоедините отрицательный провод к отрицательному полюсу (-) входного разъема фотоэлектрического модуля. Зафиксируйте провода на быстрозажимных клеммах, убедитесь в надежности фиксации.

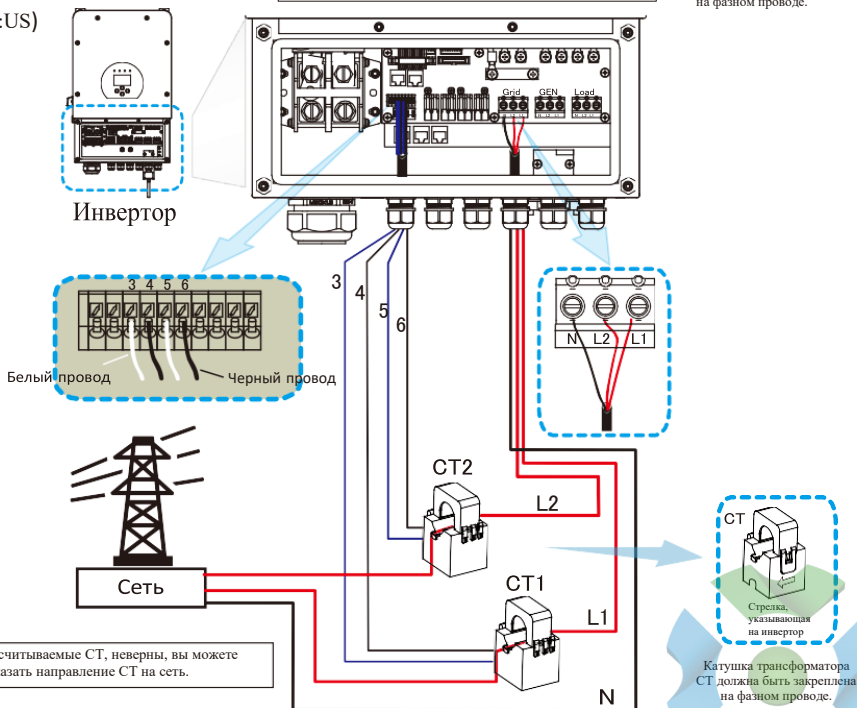


3.6. Подключение катушки трансформатора тока.

(Регион:EU)

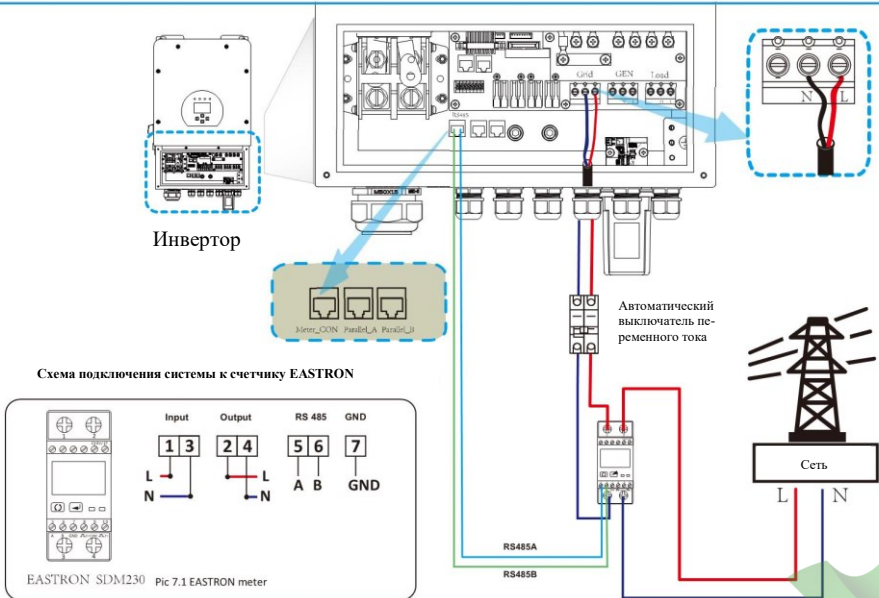
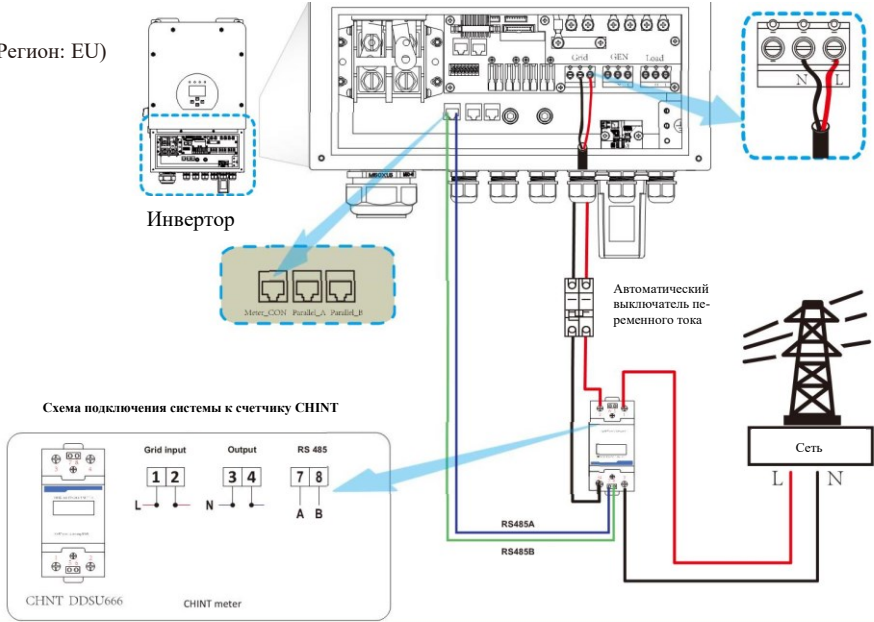


(Регион:US)

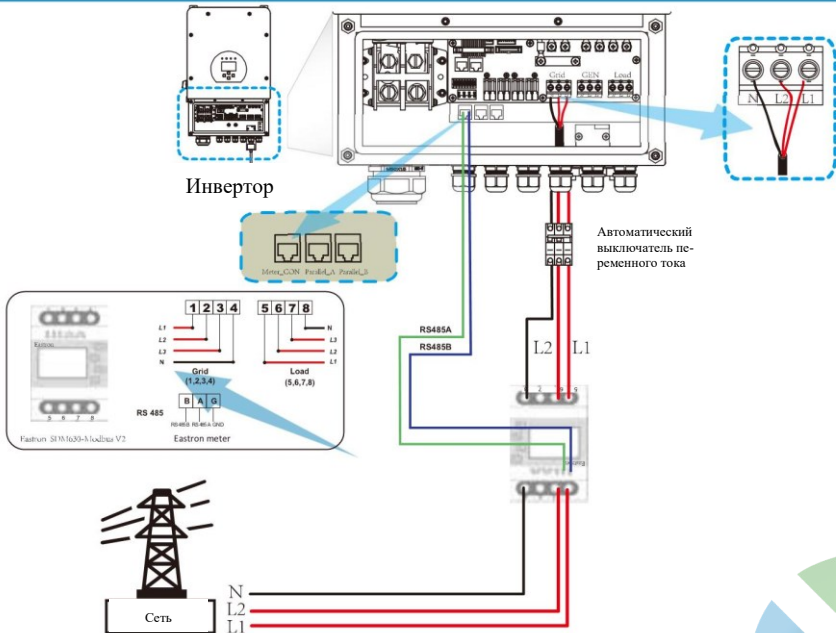
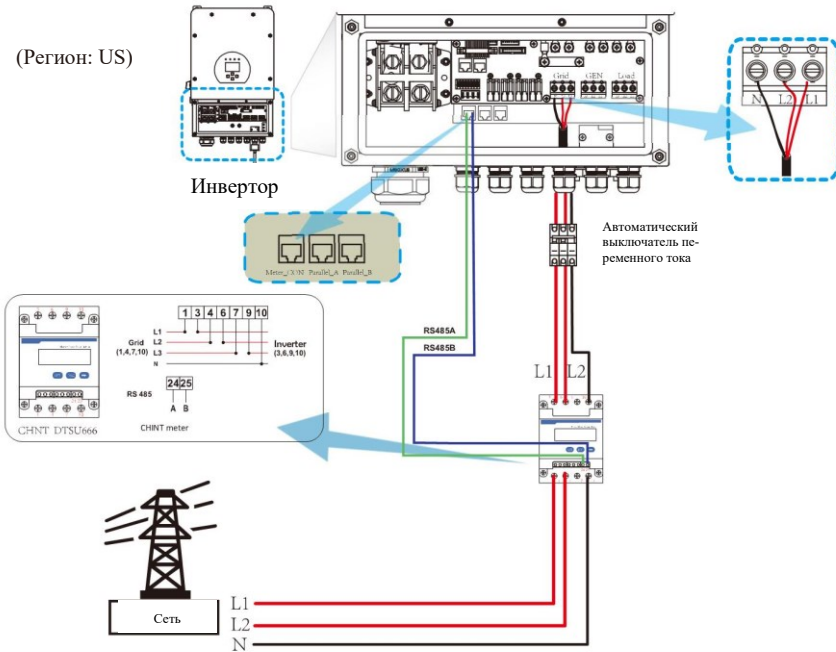


3.6.1. Подключение электросчетчика.

(Регион: EU)



(Регион: US)



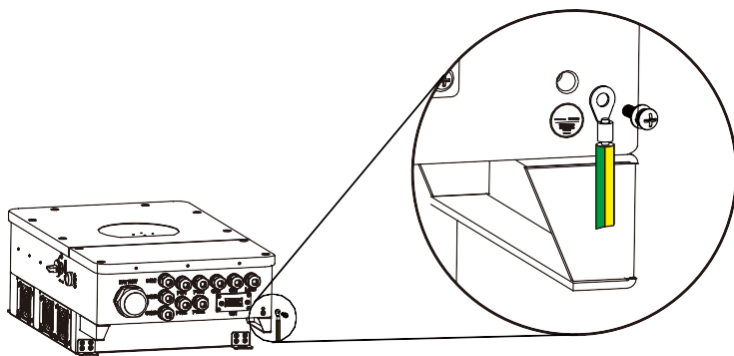


Примечание:

Когда инвертор находится в отключенном состоянии, линия N должна быть заземлена.

3.7. Подключение заземления (обязательно).

Кабель заземления должен быть подключен к пластине заземления со стороны сети, чтобы предотвратить поражение электрическим током в случае выхода из строя предохранителя.



3.8. WI-FI соединение.

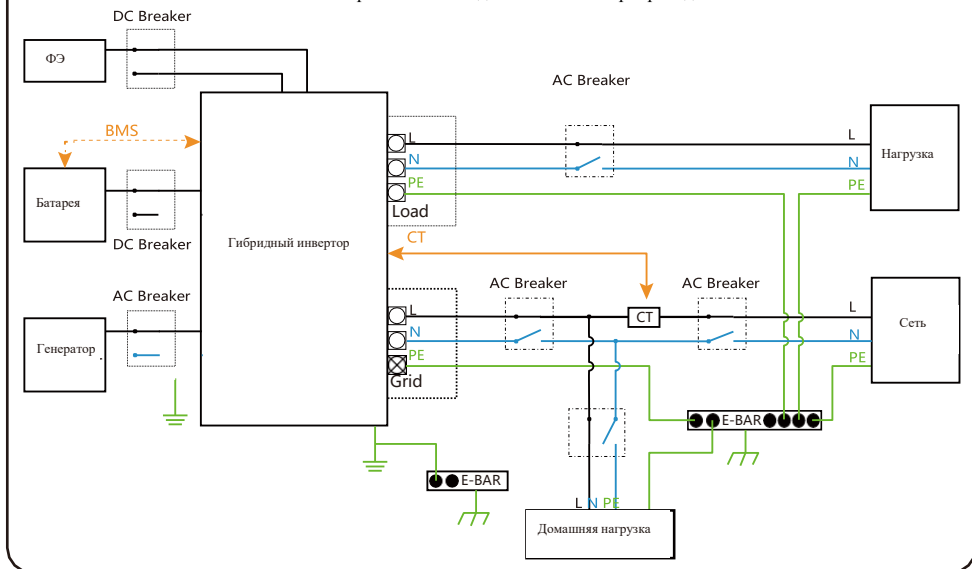
Для настройки модуля Wi-Fi, пожалуйста, обратитесь к инструкции по настройке Wi-Fi модуля.



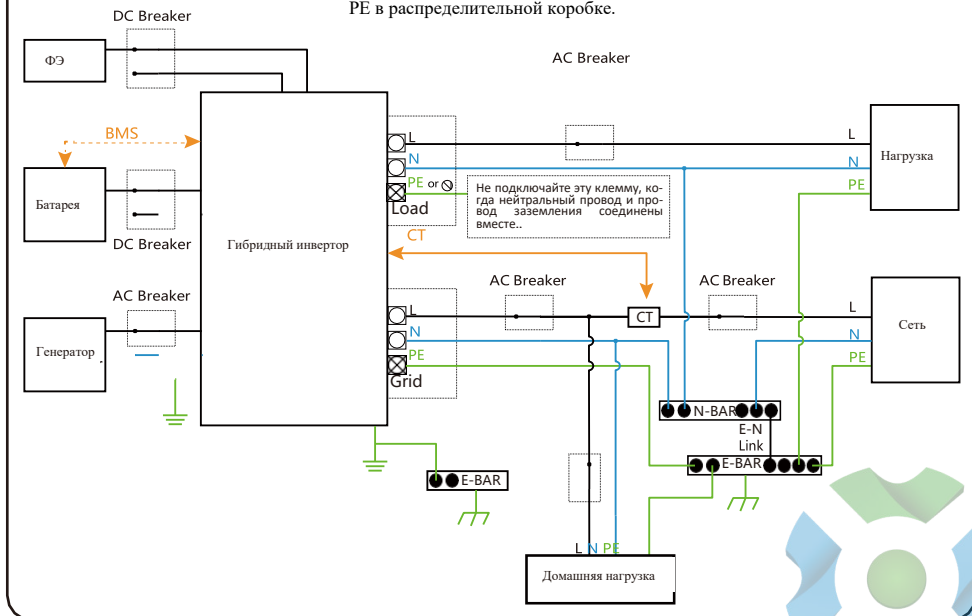
3.9. Система электропроводки инвертора.

(Регион: EU)

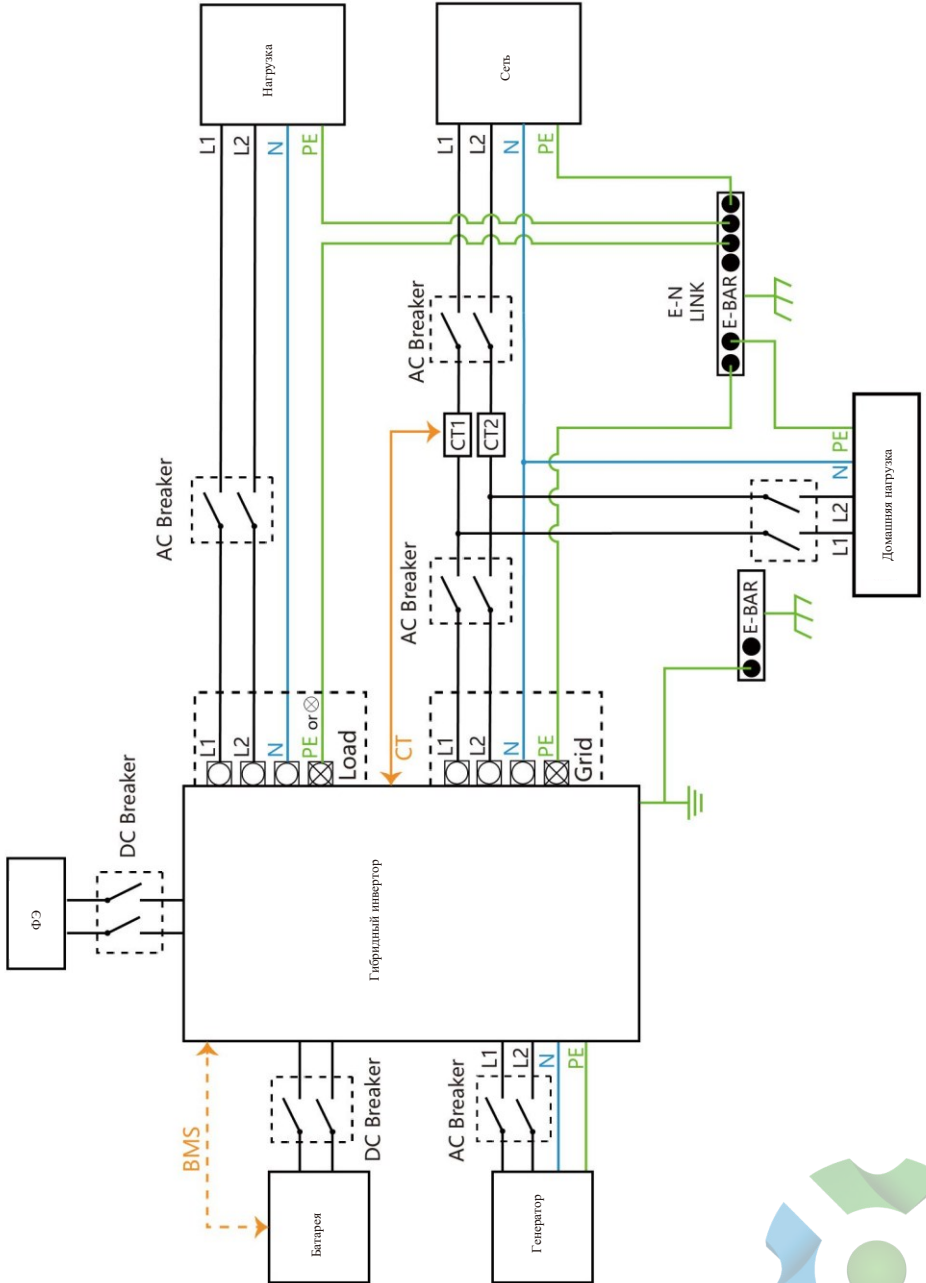
Эта схема представляет собой пример для сетевых систем без особых требований к подключению электропроводки.



Эта схема является примером применения, когда нейтраль соединяется с PE в распределительной коробке.



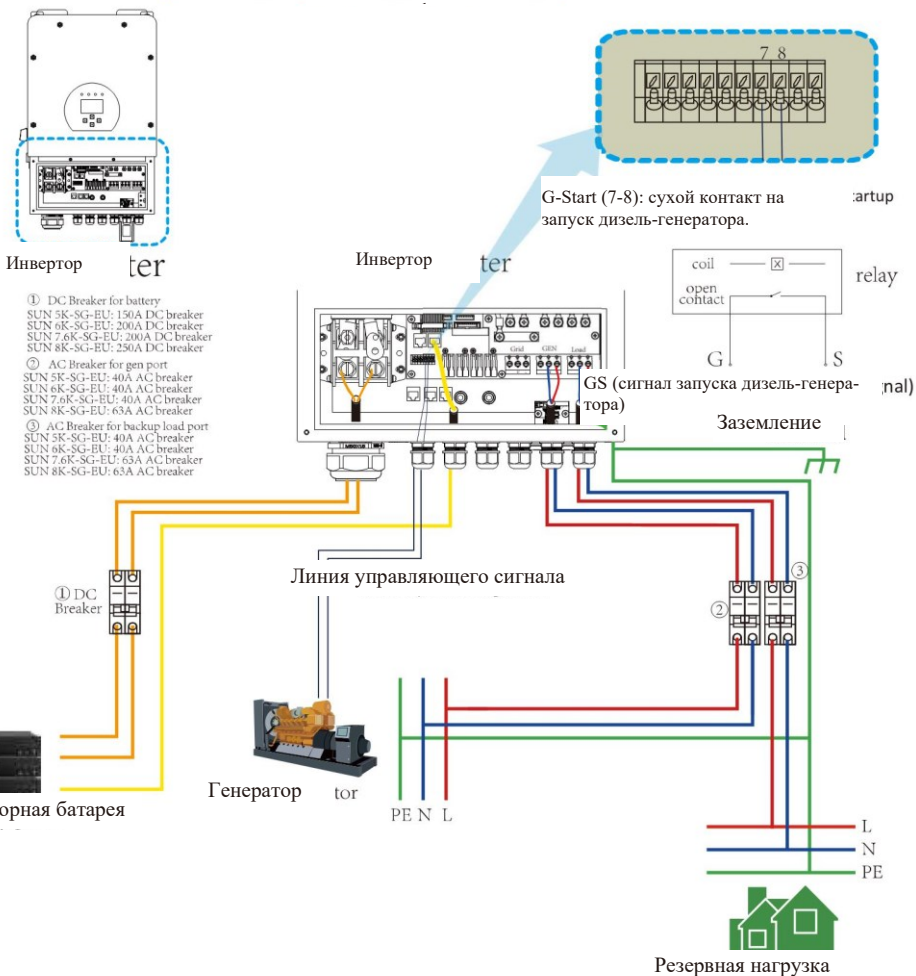
(Регион: US)



3.10. Схема типового применения генератора.

(Регион: EU)

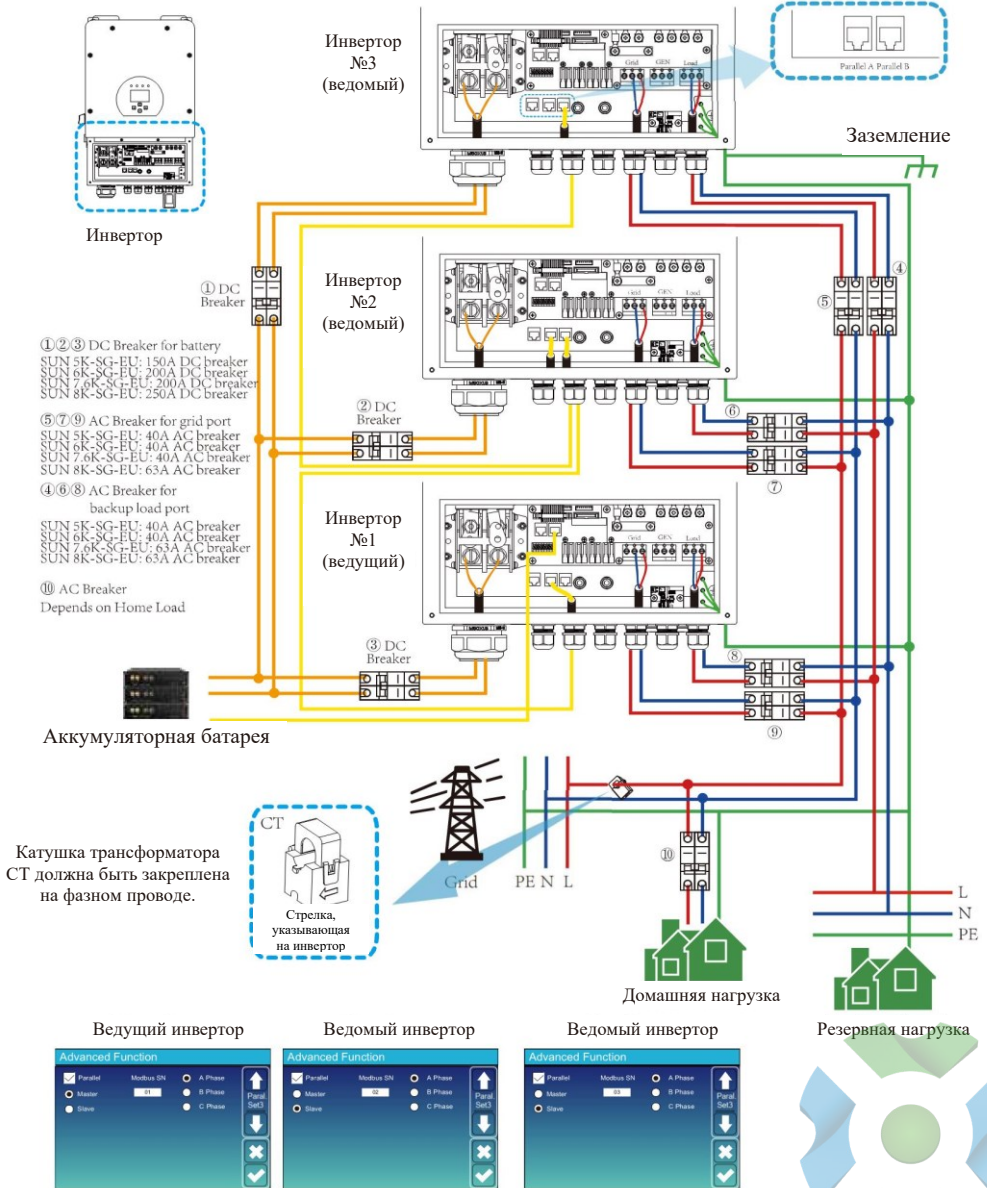
■ CAN N ■ L фаза wire N нейтраль re ■ PE заземление



3.11. Схема однофазного параллельного подключения (230 В).

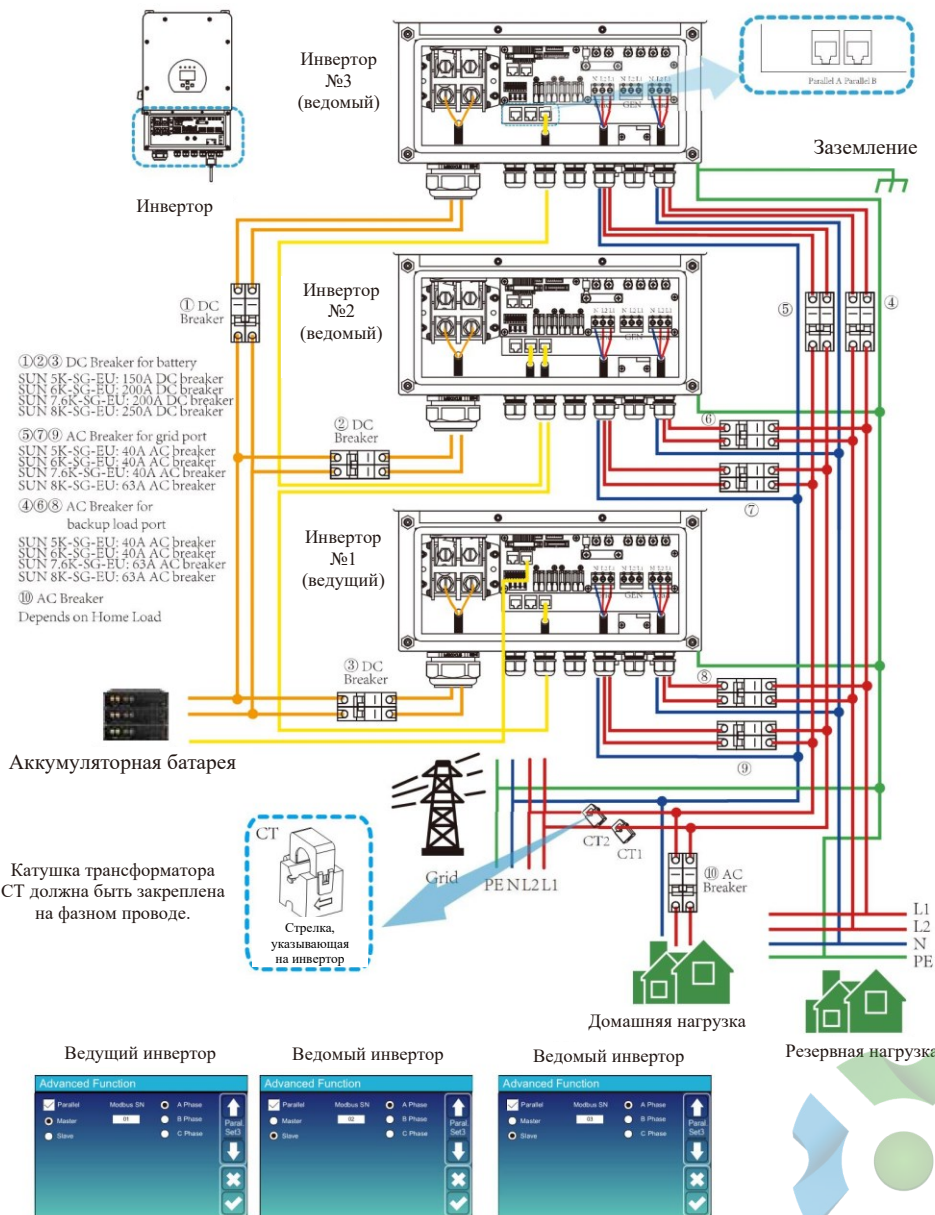
(Регион: EU)

— CAN — L фаза — N нейтраль — PE заземление



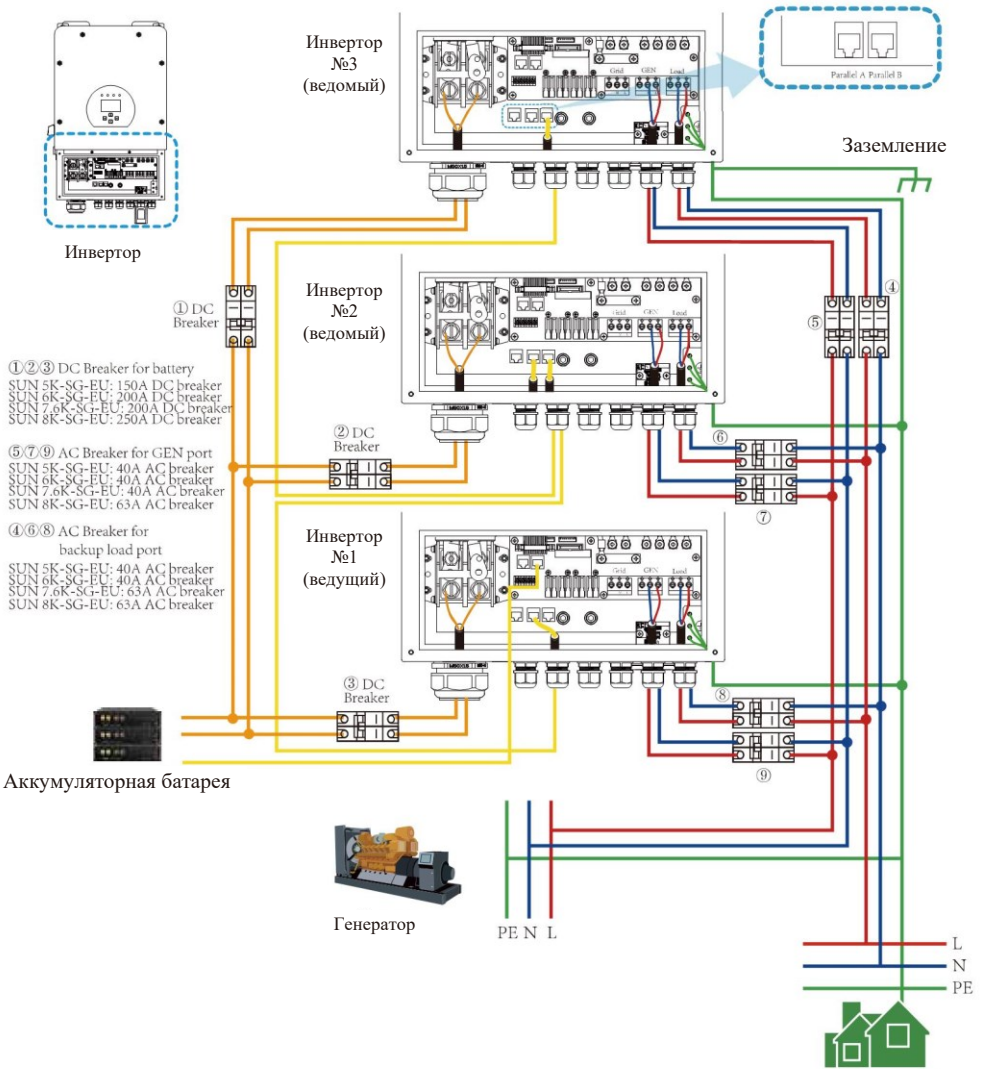
3.12. Схема параллельного разветвлённого подключения (120-240 В).

(Регион: US) — CAN — L фаза — N нейтраль — PE заземление



(Регион: EU)

— CAN — L фаза — N нейтраль — PE заземление



Ведущий инвартор

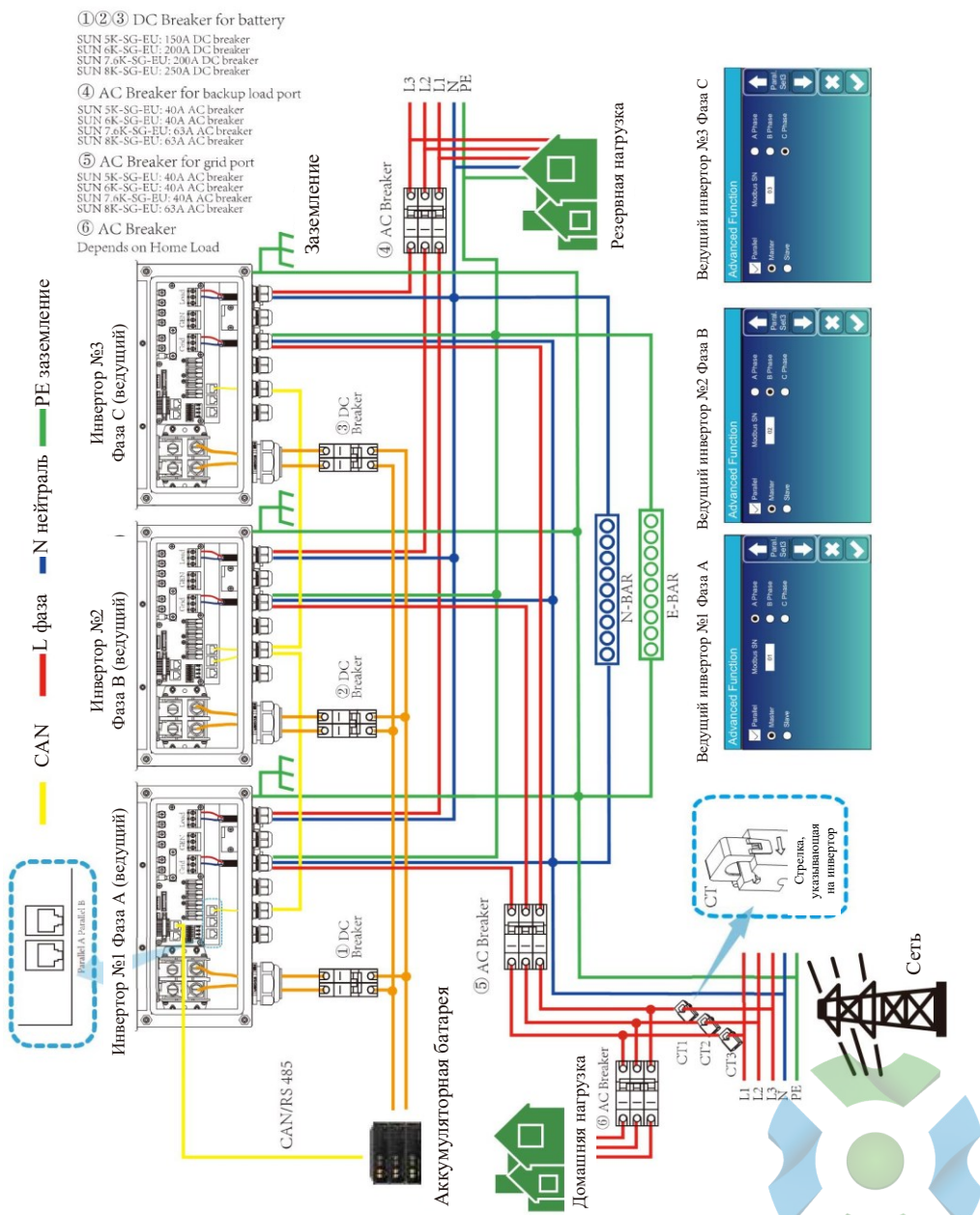
Ведомый инвартор

Ведомый инвартор

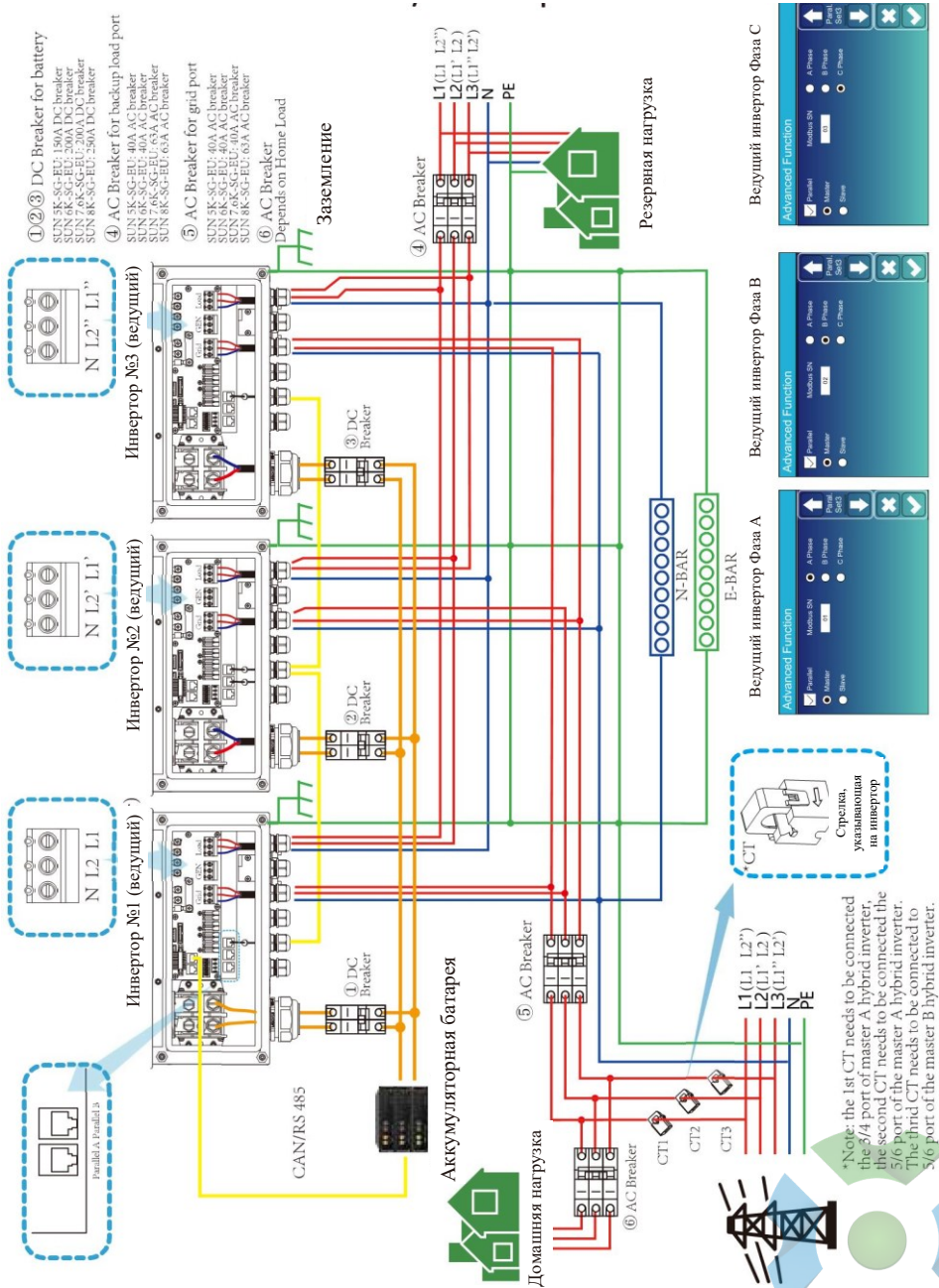
Резервная нагрузка



3.13. Схема трехфазного параллельного подключения 230/400В.



3.15. Схема параллельного подключения 120/208В.



①②③ DC Breaker for battery

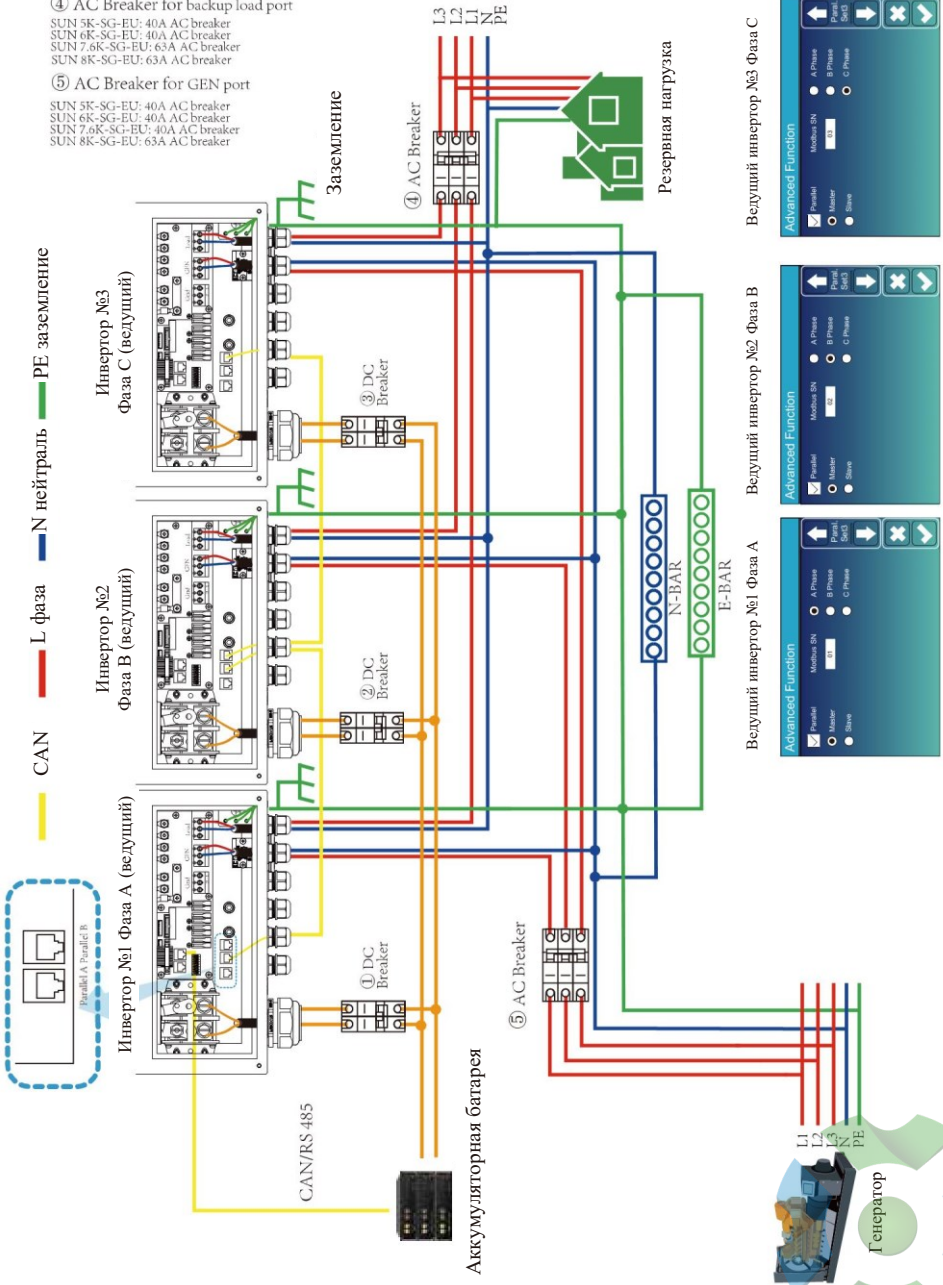
SUN 5K-SG-EU: 150A DC breaker
 SUN 6K-SG-EU: 200A DC breaker
 SUN 7.6K-SG-EU: 200A DC breaker
 SUN 8K-SG-EU: 250A DC breaker

④ AC Breaker for backup load port

SUN 5K-SG-EU: 40A AC breaker
 SUN 6K-SG-EU: 40A AC breaker
 SUN 7.6K-SG-EU: 40A AC breaker
 SUN 8K-SG-EU: 63A AC breaker

⑤ AC Breaker for GEN port

SUN 5K-SG-EU: 40A AC breaker
 SUN 6K-SG-EU: 40A AC breaker
 SUN 7.6K-SG-EU: 40A AC breaker
 SUN 8K-SG-EU: 63A AC breaker



4. Управление.

4.1. Включение/выключение питания.

После установки инвертора и подключения аккумуляторных батарей нажмите кнопку ВКЛ/ВЫКЛ, расположенную на левой стороне корпуса. Если система собрана без аккумуляторной батареи, но подсоединена к фотоэлектрической системе или к сети, включите инвертор кнопкой ВКЛ/ВЫКЛ при выключенном положении рубильника, после чего в меню Battery Settings выберите режим «Без батарей» (NO Batt).

4.2. Панель управления и индикации.

Панель управления и индикации находится на передней панели инвертора.

Он включает в себя четыре индикатора (см. таблицу 4-1), четыре функциональные кнопки (см. таблицу 4-2) и ЖК-дисплей, отображающий рабочее состояние и информацию о входной / выходной мощности.

<i>LED индикатор</i>		<i>Пояснение</i>
DC	Горит зеленый свет	Нормальное ФЭ соединение
AC	Горит зеленый свет	Нормальное сетевое соединение
Normal	Горит зеленый свет	Инвертор работает нормально
Alarm	Горит красный свет	Неисправность

Таблица 4-1. LED индикаторы.

<i>Функциональная клавиша</i>	<i>Описание</i>
Esc	Выход из режима настройки
Up	Переход к предыдущему выбору
Down	Переход к следующему выбору
Enter	Подтверждение выбора

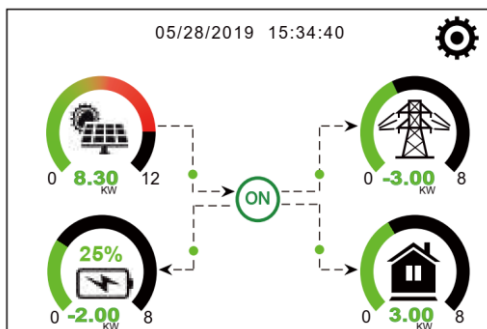
Таблица 4-2. Функциональные кнопки.



5. Индикация ЖК-дисплея.

5.1. Основной экран.

Сенсорный ЖК-дисплей отображает общую информацию о работе солнечной электростанции.



1. Значок ON в центре главного экрана указывает на то, что система работает в обычном режиме. Если он превращается в «comm./F01~F64», это означает, что у инвертора есть ошибки связи или другие ошибки. Сообщение об ошибке и времени ее возникновения приведено в разделе меню «Информация об устройстве». Подробную информацию о причинах возникновения ошибки и способах ее устранения можно посмотреть в п. 7 Руководства.

2. Вверху экрана отображается дата и время.

3. В правом верхнем углу размещена пиктограмма «Настройки системы». Нажав ее, вы сможете войти в меню настройки системы, который включает в себя базовые настройки, настройки батареи, настройки сети, выбор режима работы системы, настройки подключения генератора, расширенные настройки и информацию о литий-ионных батареях.

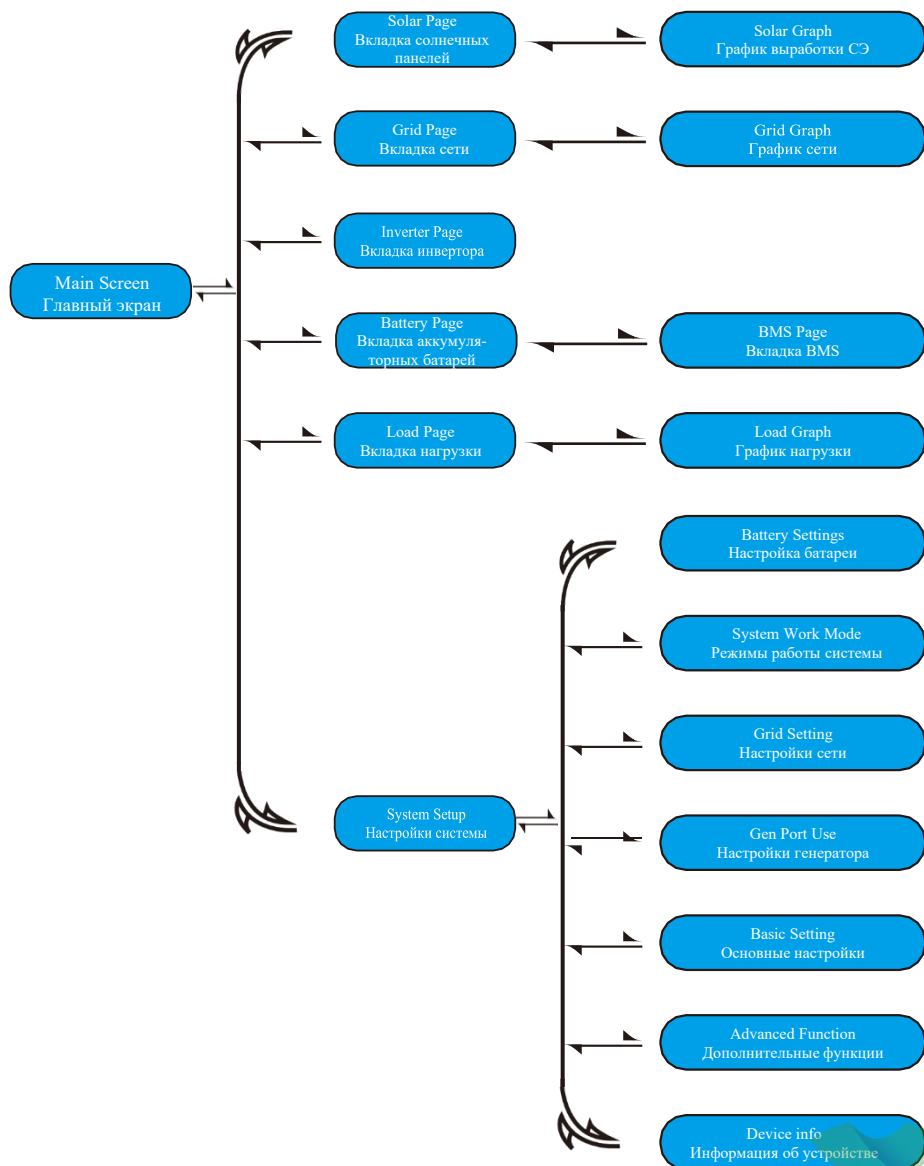
4. На главном экране отображены солнечная батарея, сеть, нагрузка и батарея. Также стрелками отображается направление потока энергии. При приближении мощности к предельному уровню цвет ее индикации изменится с зеленого на красный, это позволяет более четко отображать состояние системы.

Отметим следующее:

- *Вырабатываемая фотоэлектрическая мощность и потребляемая нагрузкой мощность всегда остаются положительными.*
- *Отрицательная мощность сети означает ее отдачу в сеть, положительная - получение из сети.*
- *Отрицательная мощность батареи означает ее зарядку, положительная - разряд.*



5.1.1. Структура меню программы.



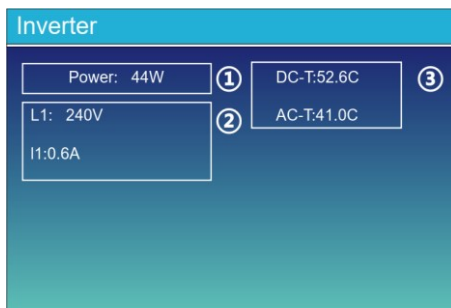
5.2. Вкладки солнечных панелей, инвертора, нагрузки, сети и аккумуляторных батарей.



Страница с подробностями работы ФЭ модулей.

- ① Выработка солнечных панелей.
- ② Напряжение, ток, мощность для каждого MPPT.
- ③ Выработка солнечных панелей за день и в целом.

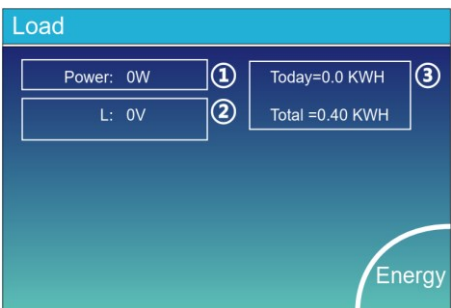
Для отображения графика выработки солнечных панелей нажмите кнопку «Energy».



Страница с описанием инвертора.

- ① Генерация инвертора.
- ② Напряжение, ток, мощность для каждой фазы.
- ③ * DC-T: средняя температура DC-DC;
AC-T: средняя температура радиатора.

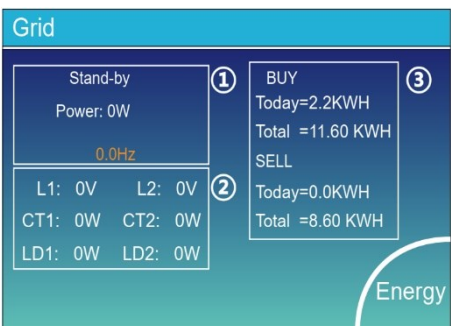
* Примечание: эта информация недоступна для некоторых версий программы.



Страница с информацией о резервной загрузке.

- ① Мощность.
- ② Напряжение, мощность для каждой фазы.
- ③ Потребление за день и в целом.

Для отображения графика потребления нагрузкой энергии нажмите кнопку «Energy».



Страница с информацией о сети.

- ① Статус, мощность, частота.
- ② L: напряжение для каждой фазы;
CT: мощность, определяемая внешними датчиками тока.
LD: мощность, определяемая внутренними датчиками на входе/выходе сети переменного тока
- ③ BUY: энергия, поступившая из сети в инвертор.
SELL: энергия, переданная из инвертора в сеть.

Для отображения графика отдаваемой в сеть энергии нажмите кнопку «Energy».

Batt

Stand-by

SOC: 36%

U:50.50V

I:-58.02A

Power: -2930W

Temp:30.0C

Li-BMS

Li-BMS

Mean Voltage:50.34V Charging Voltage :53.2V

Total Current:55.00A Discharging Voltage :47.0V

Mean Temp :23.5C Charging current :50A

Total SOC :38% Discharging current :25A

Dump Energy:57Ah

Sum Data

Details Data

Li-BMS

	Volt	Curr	Temp	SOC	Energy	Charge	Fault
1	50.38V	19.70A	30.6C	52.0%	26.0Ah	0.0V	0.0A
2	50.33V	19.10A	31.6C	51.0%	25.5Ah	53.2V	25.0A
3	50.30V	18.90A	30.2C	12.0%	6.0Ah	53.2V	25.0A
4	0.00V	0.00A	0.0C	0.0%	0.0Ah	0.0V	0.0A
5	0.00V	0.00A	0.0C	0.0%	0.0Ah	0.0V	0.0A
6	0.00V	0.00A	0.0C	0.0%	0.0Ah	0.0V	0.0A
7	0.00V	0.00A	0.0C	0.0%	0.0Ah	0.0V	0.0A
8	0.00V	0.00A	0.0C	0.0%	0.0Ah	0.0V	0.0A
9	0.00V	0.00A	0.0C	0.0%	0.0Ah	0.0V	0.0A
10	0.00V	0.00A	0.0C	0.0%	0.0Ah	0.0V	0.0A
11	0.00V	0.00A	0.0C	0.0%	0.0Ah	0.0V	0.0A
12	0.00V	0.00A	0.0C	0.0%	0.0Ah	0.0V	0.0A
13	0.00V	0.00A	0.0C	0.0%	0.0Ah	0.0V	0.0A
14	0.00V	0.00A	0.0C	0.0%	0.0Ah	0.0V	0.0A
15	0.00V	0.00A	0.0C	0.0%	0.0Ah	0.0V	0.0A

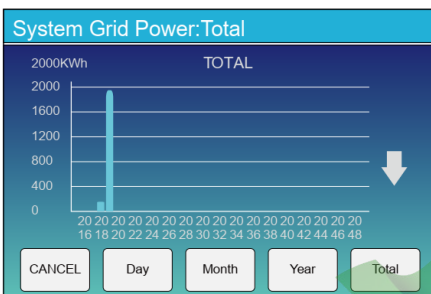
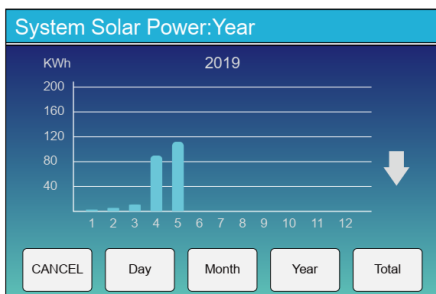
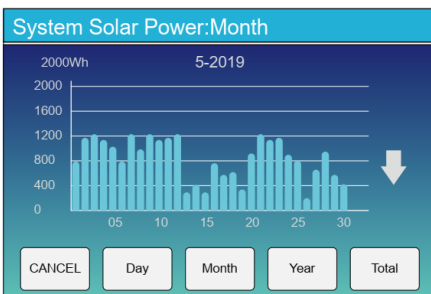
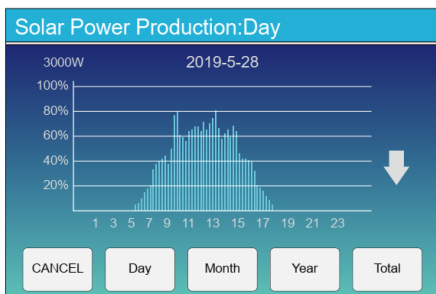
Sum Data

Details Data

Эта страница с подробной информацией о батарее. На странице отображается информация о состоянии аккумуляторной батареи, степени заряда, напряжении, силе тока, мощности, температуре.

Если вы используете литиевую батарею, вы можете перейти на страницу параметров BMS.

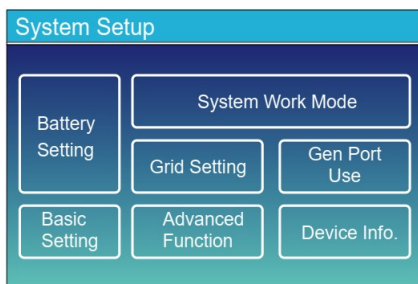
5.3. Страницы графиков выработки солнечной энергии, потреблении энергии нагрузкой и внутренней сети.



На ЖК дисплее отображаются графики выработки солнечной энергии для различных временных периодов. С помощью стрелок «ВВЕРХ» и «ВНИЗ» переключайтесь между графиками

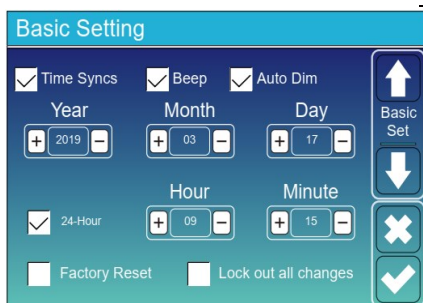
Для большей точности контроля выработки электроэнергии, пожалуйста, проверьте систему мониторинга.

5.4. Меню настройки системы.



Страница настроек системы.

5.5. Меню основных настроек.

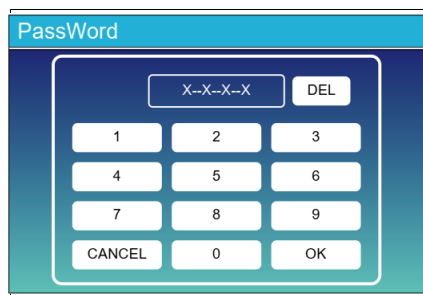


Factory reset: сброс всех параметров инвертора.

Lock out all changes: включите этот пункт меню для настройки параметров, которые заблокированы и не могут быть изменены.

Перед выполнением сброса настроек и блокировки системы, для сохранения всех изменений, вам необходимо ввести пароль для включения настройки.

Пароль для восстановления заводских настроек - 9999, а для блокировки - 7777.



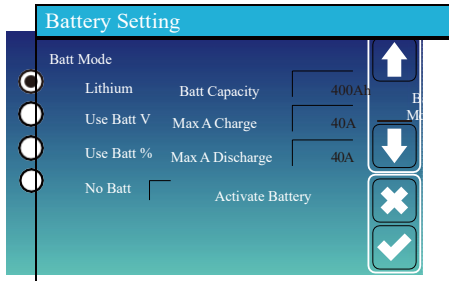
Пароль для восстановления заводских настроек: 9999

Пароль для блокировки всех изменений: 7777

Системная самопроверка: после выбора этого пункта необходимо ввести пароль. Пароль по умолчанию 1234.



5.6. Меню настройки батареи.



Batt Capacity: Введите ёмкость вашей аккумуляторной батареи.

Use Batt V: Использование напряжения в вольтах (V) для всех настроек батареи.

Use Batt%: Использование степени заряда аккумуляторной батареи (SOC) для всех настроек.

Max A Charge/Discharge: максимальный ток заряда / разряда аккумулятора (0-115 A для модели 5 кВт, 0-90 A для модели 3,6 кВт).

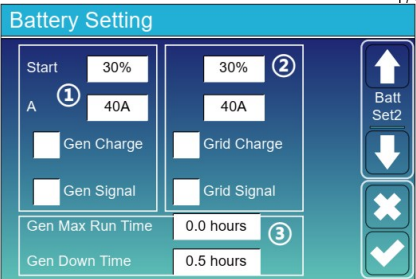
Для AGM и кислотных аккумуляторных батарей мы рекомендуем считать ток заряда / разряда равным 20% от их емкости.

Для литиевых батарей мы рекомендуем считать ток заряда / разряда равным 50% емкости.

Для гелевых аккумуляторных батарей следуйте инструкциям производителя.

No Batt: отметьте этот пункт, если к системе не подключен аккумулятор.

Activate Battery: эта функция поможет восстановить переразряженную батарею путем медленной зарядки от солнечной батареи или сети.



1 3 Поля настройки заряда аккумуляторной батареи от генератора.

Start = 30%: при SOC менее 30% автоматически заустит подключенный генератор для зарядки аккумуляторной батареи.

A = 40A: ток зарядки батареи от генератора.

Gen Charge: использование генератора для зарядки аккумуляторной батареи.

Gen Signal: нормально разомкнутое реле, которое замыкается при активации сигнала запуска генератора.

Gen Max Run Time: указывает максимальное время работы генератора за один день, когда время истечет, генератор будет выключен. 24ч означает, что он может работать постоянно.

Gen Down Time: указывает время задержки отключения генератора после достижения им максимального времени работы.

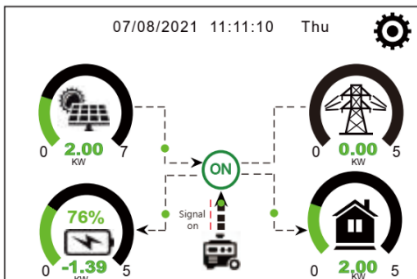
2 Поле настройки заряда аккумуляторной батареи от сети.

Start = 30%: не используется

A = 40A: ток зарядки батареи от сети.

Grid Charge: выберите для разрешения заряда батареи от сети.

Grid Signal: не используется



На этой странице сообщается, что солнечные панели и генератор питают нагрузку и батарею.

Generator	
Power: 1392W	Today=0.0 KWH Total =2.20 KWH
L1: 228V	
Freq:50.0Hz	

Страница с информацией о генераторе. На этой странице указано выходное напряжение генератора, частота, мощность, а также количество энергии, выработанной генератором.

Battery Setting	
Lithium Mode	00
Shutdown	10%
Low Batt	20%
Restart	40%

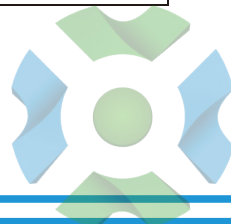
Lithium Mode: Протокол BMS. Пожалуйста, обратитесь к инструкции.
 Shutdown 10%: Инвертор отключится, если SOC батареи будет ниже этого значения.
 Low Batt 20%: Инвертор подаст сигнал тревоги, если SOC батареи будет ниже этого значения.
 Restart 40%: Работа батареи возобновится, если SOC батареи будет выше этого значения.

Battery Setting	
Float V ①	53.6V
Absorption V	57.6V
Equalization V	57.6V
Equalization Days	30 days
Equalization Hours	3.0 hours
Shutdown ③	20%
Low Batt	35%
Restart	50%
TEMPCO(mV/C/Cell)	② -5
Batt Resistance	25mOhms

① 3 этапа зарядки аккумулятора.
 ② Пункт для профессиональных установщиков, можете оставить неизменными.
 ③ Shutdown 20%: Инвертор отключится, если SOC батареи будет ниже этого значения.
 Low Batt 35%: Инвертор подаст сигнал тревоги, если SOC батареи будет ниже этого значения.
 Restart 50%: Работа батареи возобновится, если SOC батареи будет выше этого значения.

Рекомендуемые настройки

<i>Tun батареи</i>	<i>Absorption Stage Стадия поглощения</i>	<i>Float Stage Стадия поддержки</i>	<i>Torque value Стадия выравнивания (каждые 3 часа 30 дней)</i>
AGM (or PCC)	14.2v (57.6v)	13.4v (53.6v)	14.2v(57.6v)
Gel	14.1v (56.4v)	13.5v (54.0v)	
Wet	14.7v (59.0v)	13.7v (55.0v)	14.7v(59.0v)
Lithium	Следуйте параметрам напряжения BMS		



5.7. Меню настройки режима работы системы.

System Work Mode

Selling First 8000 Max Solar Power ↑
Work Mode1

Zero Export To Load Solar Sell ↓

Zero Export To CT Solar Sell

Max Sell Power 8000 Zero-export Power 20

Energy pattern BattFirst LoadFirst ✕

Grid Peak Shaving 8000 Power ✓

Рабочие режимы системы:

Selling First: Этот режим позволяет гибридному инвертору подавать обратно в сеть любую избыточную мощность, произведенную солнечными панелями. Энергия аккумуляторной батареи также может быть подана в сеть, если задано время ее использования.

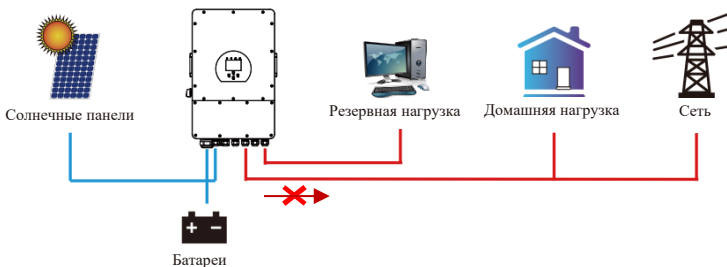
Фотоэлектрическая энергия будет использоваться для питания нагрузки и зарядки аккумулятора, а затем избыточная энергия будет поступать в сеть. Приоритет работы питания нагрузки следующий:

1. От солнечных батарей.

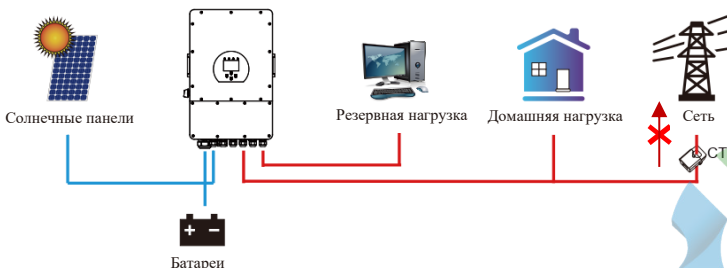
2. От сети.

3. От аккумуляторных батарей (до достижения заданного SOC или напряжения).

Zero Export To Load: Гибридный инвертор будет подавать питание только на подключенную резервную нагрузку. Гибридный инвертор не будет ни обеспечивать питание нагрузки во внутренней сети, ни подавать электроэнергию во внешнюю сеть. Встроенный трансформатор тока определяет мощность, возвращаемую в сеть, и снижает мощность инвертора только для питания резервной нагрузки и зарядки батарей.



Zero Export To CT: Гибридный инвертор не только подает питание на подключенную резервную нагрузку, но также подает питание на подключенную нагрузку во внутренней сети. Если энергии солнечных панелей и мощности батарей недостаточно, инвертор также будет использовать энергию сети в качестве дополнения. Гибридный инвертор не будет подавать электроэнергию во внешнюю сеть. В этом режиме необходим трансформатор тока (СТ). Способ установки СТ см. в главе 3.6. Внешний трансформатор тока обнаружит, что мощность возвращается в сеть, после чего инвертор снизит мощность только для питания резервной нагрузки, зарядки аккумуляторов и домашней нагрузки.



Max Solar Power: допустимая максимальная входная мощность постоянного тока солнечных батарей.

Solar Sell: когда этот элемент активен, излишки энергии могут быть поданы обратно в сеть. Приоритет использования выработанной электроэнергии следующий: нагрузка, зарядка аккумуляторов, отдача в сеть.

Max. Sell Power: Максимальное значение мощности, отдаваемой в сеть.

Zero-export Power: для режимов Zero Export означает мощность отдачи в сеть. Рекомендуется установить его на уровне 20-100 Вт, чтобы гибридный инвертор не отдавал мощность в сеть.

Energy Pattern: Приоритет использования выработанной электроэнергии.

Batt First: Фотоэлектрическая энергия сначала используется для зарядки батарей, а затем – для питания нагрузки. Если её будет недостаточно, сеть также будет одновременно обеспечивать зарядку и нагрузку.

Load First: Фотоэлектрическая энергия сначала используется для питания нагрузки, а затем – для зарядки батарей. Если её будет недостаточно, сеть также будет одновременно обеспечивать зарядку и нагрузку.

Grid Peak-shaving: когда функция активна, потребляемая мощность сети будет ограничена в пределах установленного значения. Если мощность нагрузки превышает допустимое значение, в качестве дополнения будут использоваться энергия солнечных панелей и аккумуляторов. Если по-прежнему не удастся удовлетворить требования к нагрузке, мощность сети увеличится.

System Work Mode					
Grid Charge	Gen	Time	Power	Batt	Work Mode2
<input type="checkbox"/>	<input type="checkbox"/>	01:00	5:00	12000	49.0V
<input type="checkbox"/>	<input type="checkbox"/>	05:00	9:00	12000	50.2V
<input checked="" type="checkbox"/>	<input type="checkbox"/>	09:00	13:00	12000	50.9V
<input checked="" type="checkbox"/>	<input type="checkbox"/>	13:00	17:00	12000	51.4V
<input checked="" type="checkbox"/>	<input type="checkbox"/>	17:00	21:00	12000	47.1V
<input checked="" type="checkbox"/>	<input type="checkbox"/>	21:00	01:00	12000	49.0V

Time of use: используется для программирования, когда использовать сеть или генератор для зарядки батареи, а когда разряжать батарею для питания нагрузки. Только после выбора пункта вступают в силу следующие пункты (Сеть, генератор, время, мощность и т.д.).

Обратите внимание: В режиме Selling first и Time Of Use энергия аккумуляторных батарей может быть подана в сеть.

Grid Charge: используйте сеть для зарядки аккумуляторов в определенный период времени.

Gen: используйте дизельный генератор для зарядки аккумулятора в определенный период времени.

Time: реальное время, диапазон 01:00-24:00.

Power: Максимальная допустимая разрядная мощность аккумулятора.

Batt(V or SOC %): SOC батареи или напряжение в момент, когда происходит действие.

System Work Mode					
Grid Charge	Gen	Time	Power	Batt	Work Mode2
<input checked="" type="checkbox"/>	<input type="checkbox"/>	01:00	5:00	12000	80%
<input type="checkbox"/>	<input type="checkbox"/>	05:00	8:00	12000	40%
<input type="checkbox"/>	<input type="checkbox"/>	08:00	10:00	12000	40%
<input type="checkbox"/>	<input type="checkbox"/>	10:00	15:00	12000	80%
<input type="checkbox"/>	<input type="checkbox"/>	15:00	18:00	12000	40%
<input type="checkbox"/>	<input type="checkbox"/>	18:00	01:00	12000	35%

Например: В период 01:00-05:00, если SOC батареи ниже 80%, сеть будет использоваться для зарядки батареи, пока SOC батареи не достигнет 80%.

В период с 05:00 до 08:00 и с 08:00 до 10:00, если SOC батареи выше 40%, гибридный инвертор будет разряжать батарею до тех пор, пока SOC не достигнет 40%. В течение 10:00 - 15:00, если SOC батареи выше 80%, гибридный инвертор будет разряжать батарею до тех пор, пока SOC не достигнет 80%.

В течение 15:00 - 18:00, если SOC батареи выше 40%, гибридный инвертор будет разряжать батарею до тех пор, пока SOC не достигнет 40%.

В течение 18:00 - 01:00, если SOC батареи выше 35%, гибридный инвертор будет разряжать батарею до тех пор, пока SOC не достигнет 35%.



5.8. Меню настроек сети.

Grid Setting

Grid Mode General Standard
 UL1741 & IEEE1547
 CPUC RULE21
 SRD-UL-1741

Grid Type 220V Single Phase
 120/240V Split Phase
 120/208V 3 Phase
 120V Single Phase

Grid Set1

Grid Mode: выбор режима работы сети в вашем регионе. Если вы не уверены, пожалуйста, выберите «Общий стандарт».

Grid type: выбор типа сети в вашем регионе. Обратите внимание на правильность выбора, иначе устройство не будет работать или будет повреждено.

Grid Setting

Grid Frequency 50HZ
 60HZ

Reconnection Time PF

Grid HZ High Grid Vol High
 Grid HZ Low Grid Vol Low

Grid Set2

Если выбран режим работы **UL1741&IEEE1547, CPUC RULE21, SRD-UL-1741:** нет нужды использовать подменю.

Если выбран режим работы **General Standard:** выберите правильную частоту сети в вашем районе. Вы можете оставить данные настройки по умолчанию.

Grid Setting

Q(V) FW VW

V1:0.0V Q1:0.00 Fstart:0.00Hz Vstart:0.0V
 V2:0.0V Q2:0.00 Fstop:0.00Hz Vstop:0.0V
 V3:0.0V Q3:0.00 Normal Ramp rate 0.0%/s
 V4:0.0V Q4:0.00 Bit Start Ramp rate 0.0%/s

Grid Set3

Только для Калифорнии

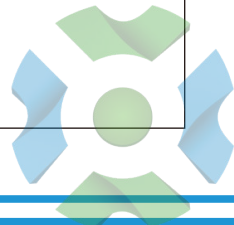
Grid Setting

L/HVRT L/HFRT

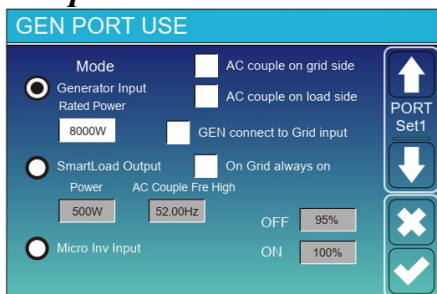
HV2:0.0V 0.16S
 HV1:0.0V 0.16S HF2:0.00HZ 0.16S
 LV1:0.0V 0.16S HF1:0.00HZ 0.16S
 LV2:0.0V 0.16S LF1:0.00HZ 0.16S
 LV3:0.0V 0.16S LF2:0.00HZ 0.16S

Grid Set4

Только для Калифорнии



5.9. Меню настройки использования порта генератора.



Generator input rated power: разрешенная макс. мощность от дизель-генератора.

* AC couple on load side: подключение выхода сетевого инвертора к порту нагрузки гибридного инвертора. В этой ситуации гибридный инвертор не сможет правильно отображать мощность нагрузки.

* AC couple on grid side: эта функция зарезервирована.
* Примечание: Некоторые версии прошивки не имеют этой функции.

GEN connect to grid input: подключение дизельного генератора к входному порту сети.

Smart Load Output: В этом режиме входное соединение генератора используется как выход, который получает питание только в том случае, если уровень заряда батареи и мощность фотоэлектрической панели выше заданного пользователем порога.

Smart Load OFF Batt:

SOC аккумуляторной батареи, при которой умная нагрузка отключится.

Smart Load ON Batt:

SOC аккумуляторной батареи, при которой включается умная нагрузка. Одновременно с этим мощность фотоэлектрических модулей должна превысить установленное значение, только тогда умная нагрузка включится.

Например: Power=500W, ON: 100%, OFF=95%: Когда вырабатываемая мощность солнечных батарей превышает 500 Вт, а уровень заряда аккумуляторной батареи достигает 100%, Smart Load Port автоматически включается и питает подключенную нагрузку. Когда SOC аккумуляторной батареи <95% или фотоэлектрическая мощность <500 Вт, Smart Load Port автоматически отключается.

On Grid always on: При активации интеллектуальная нагрузка включается при наличии сети.

Micro Inv Input: использовать входной порт генератора в качестве микроинвертора на входе сетевого инвертора (соединение по переменному току), эта функция также будет работать с инверторами, подключенными к сети.

* Micro Inv Input OFF: когда уровень заряда батареи превысит заданное значение, микроинвертор или сетевой инвертор отключится.

* Micro Inv Input ON: когда уровень заряда батареи ниже заданного значения, микроинвертор или сетевой инвертор начнут работать.

AC Couple Fre High: При выборе Micro Inv input, когда SOC батареи будет постепенно достигать заданного значения, выходная мощность микроинвертора будет линейно уменьшаться. Когда уровень заряда батареи станет равен заданному значению, системная частота станет равной заданному значению, и микроинвертор перестанет работать.



5.10. Меню дополнительных функций.

Advanced Function

Solar Arc Fault ON Backup Delay: 0S

Clear Arc_Fault

System selfcheck Gen peak-shaving

DRM CT Ratio: 2000: 1

Signal ISLAND MODE

BMS_Err_Stop

Func Set1

Inverter

external relay

Solar Arc Fault ON: Настройка только для США.
System selfcheck: Недоступная функция.

Gen Peak-shaving: Когда мощность генератора превышает его номинальное значение, инвертор предоставляет резервную часть, чтобы гарантировать, что генератор не будет перегружен.

DRM: Для стандарта AS4777.

Backup Delay: Запасная функция.

BMS_Err_Stop: Если BMS не удалось установить связь с инвертором, инвертор перестанет работать и сообщит о неисправности.

Signal ISLAND MODE: когда инвертор подключает сеть, порт ATS будет выводить 230 В переменного тока, и он используется для отключения заземления (линия порта N нагрузки) через подключение внешнего реле. Когда инвертор отключается от сети, напряжение порта ATS будет равно 0, и связь заземления с нейтралью останется. Более подробную информацию см. на левом изображении.

Advanced Function

Parallel Modbus SN: 00

Master A Phase

Slave B Phase

C Phase

Ex_Meter For CT

A Phase

B Phase

C Phase

Paral. Set3

Ex_Meter For CT: Используется в трехфазной системе с трехфазным счетчиком энергии CHNT (DTSU666). Выберите соответствующую фазу, к которой подключен гибридный инвертор, например если выход гибридного инвертора подключается к фазе A, нажмите A Phase.



5.11. Меню информации об устройстве.

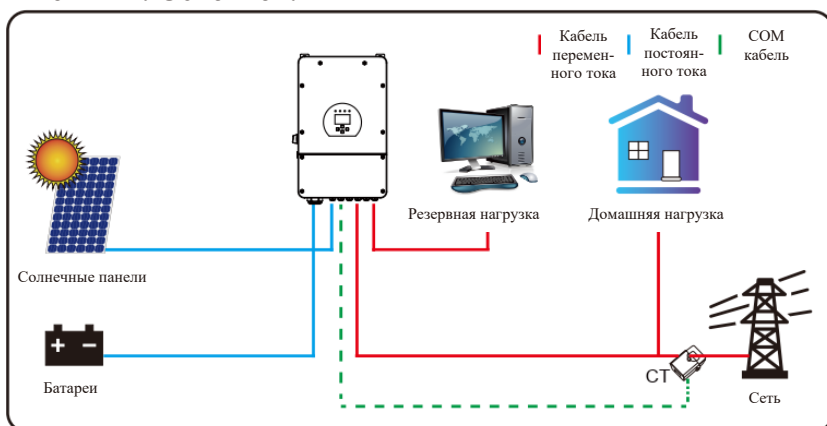
Device Info.	
Inverter ID: 1601012001	Flash
HMI: Ver0302	MAIN: Ver2138
Alarms Code	Occurred
F64 Heatsink_HighTemp_Fault	2019-03-11 15:56
F64 Heatsink_HighTemp_Fault	2019-03-08 10:46
F64 Heatsink_HighTemp_Fault	2019-03-08 10:45

На этой странице отображается идентификатор инвертора, версия инвертора, коды и время аварийных сигналов.

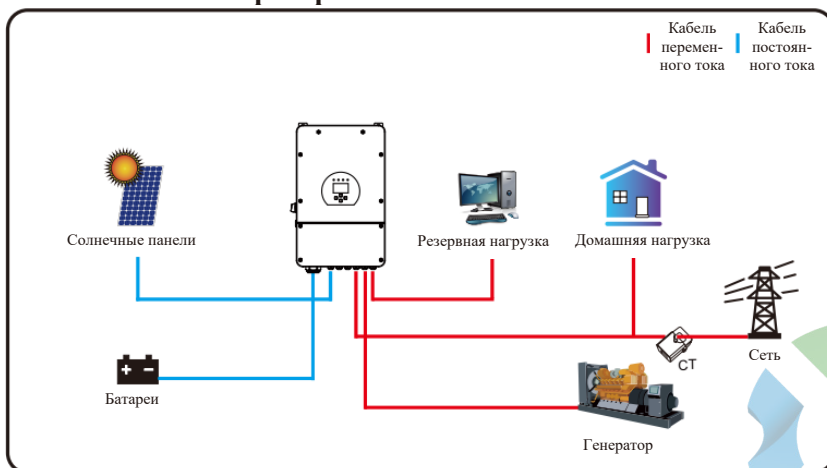
HMI: LCD версия
MAIN: Версия FW платы управления

6. Режимы работы солнечной электростанции.

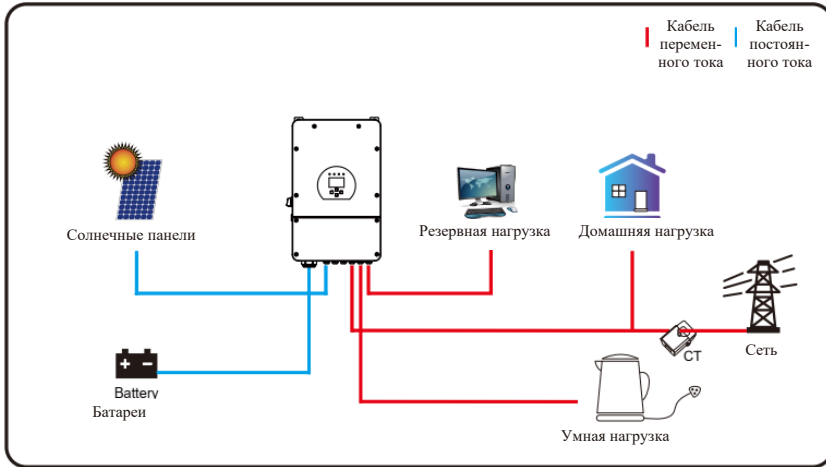
Режим I: Основной.



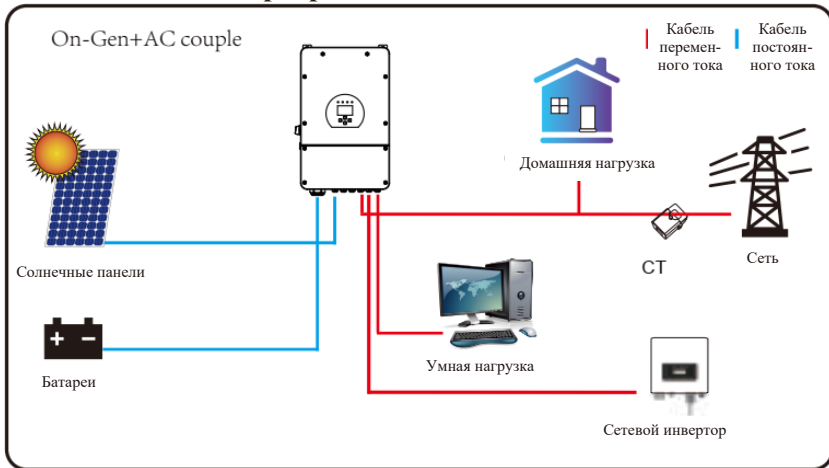
Режим II: С генератором.

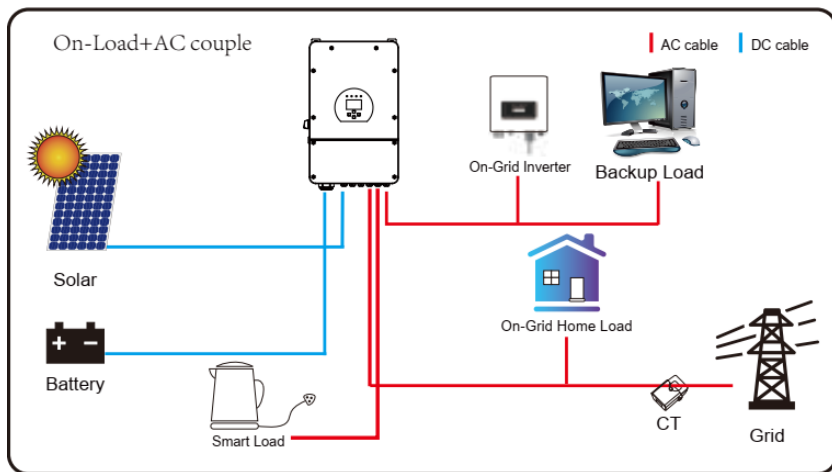


Режим III: Умная нагрузка.



Режим IV: 2 инвертора.





Первым приоритетным источником энергии системы всегда являются солнечные панели, вторым и третьим источниками будут аккумуляторная батарея и сеть в зависимости от настроек. Последним резервным источником питания будет генератор, если он подключен

7. Информация о неисправностях.

Инвертор соответствует требованиям безопасности и электромагнитной совместимости. Перед отправкой с завода инвертор проходит строгие испытания, гарантирующие его надежную работу.



Если на инверторе появляется какое-либо из сообщений об ошибках, перечисленных в Таблице 7-1, и неисправность не устранена после перезапуска, обратитесь к местному дилеру или в сервисный центр. Вам необходимо подготовить следующую информацию:

1. Серийный номер инвертора;
2. Дистрибьютор или сервисный центр Deue;
3. Дата ввода инвертора в эксплуатацию;
4. Описание проблемы (включая код неисправности и состояние индикатора, отображаемое на ЖК-дисплее)
5. Ваши контактные данные.

Чтобы дать вам более четкое представление о неисправностях инвертора, мы перечислим возможные коды неисправностей и их описание.



Таблица 7-1. Информация о неисправностях.

<i>Код ошибки</i>	<i>Описание</i>	<i>Решения</i>
F08	Отказ реле GFDI	1. Когда инвертор работает в расщепленной фазе (120/240 В переменного тока) или в трехфазной системе (120/208 В переменного тока), линия резервной нагрузки N должна быть заземлена; 2. Если неисправность сохраняется, обратитесь в сервисный центр.
F13	Изменения в режиме работы	1. При изменении типа сети и частоты появится сообщение F13. 2. Если режим батареи был изменен на режим «Без батареи», появится сообщение F13. 3. Для некоторых старых версий солнечных батарей будет появляться сообщение F13. 4. Если неисправность сохраняется, обратитесь в сервисный центр.
F18	Перегрузка по переменному току	1. Пожалуйста, проверьте, находятся ли резервная мощность нагрузки и общая мощность нагрузки в пределах допустимого диапазона; 2. Перезапустите и проверьте, все ли в порядке; 3. Обратитесь в сервисный центр, если изменений не произошло.
F20	Перегрузка по постоянному току	1. Проверьте подключение солнечных батарей и аккумулятора; 2. В автономном режиме инвертор запускается с большой нагрузкой, может появиться сообщение F20. Пожалуйста, уменьшите мощность подключенной нагрузки; 3. Выключите переключатель постоянного и переменного тока, подождите одну минуту, затем снова включите переключатель постоянного/переменного тока; 4. Обратитесь в сервисный центр, если изменений не произошло
F22	Инициированная аварийная остановка	Обратитесь в сервисный центр.
F23	Утечка по переменному току	1. Проверьте заземление солнечных батарей. 2. Перегрузите систему 2-3 раза. 3. Если неисправность не устранена, свяжитесь с сервисным центром.
F24	Нарушение изоляции по постоянному току	Спротивление изоляции солнечного кабеля слишком низкое 1. Проверьте надежность и правильность соединения фотоэлектрических панелей и инвертора. 2. Проверьте, подключен ли PE кабель инвертора к земле; 3. Обратитесь в сервисный центр, если изменений не произошло.
F26	Шина постоянного тока не сбалансирована	1. Перегрузите систему несколько раз. 2. Если неисправность не устранена, свяжитесь с сервисным центром.
F29	Неисправность параллельной CAN-шины	1. В параллельном режиме проверьте подключение кабеля параллельной связи и настройку адреса связи гибридного инвертора. 2. Во время запуска параллельной системы инвертора выдается сообщение F29, когда все инвертора будут выключены, сообщение пропадет. 2. Если неисправность не устранена, свяжитесь с сервисным центром.

<i>Код ошибки</i>	<i>Описание</i>	<i>Решения</i>
F34	Ошибка перегрузки по переменному току	1. Проверьте подключенную нагрузку, убедитесь, что ее мощность находится в допустимом диапазоне. 2. Если неисправность не устранена, свяжитесь с сервисным центром.
F35	Нет сети переменного тока	1. Проверьте правильность подключения к сети; 2. Проверьте, включен ли переключатель между инвертором и сетью; 3. Обратитесь в сервисный центр, если изменений не произошло.
F41	Остановка параллельной системы	1. Проверьте рабочее состояние гибридного инвертора. Если один гибридный инвертор находится в состоянии OFF, другие гибридные инверторы могут сообщать об ошибке F41 в параллельной системе. 2. Если неисправность сохраняется, обратитесь в сервисный центр.
F42	Низкое напряжение сети переменного тока	Ошибка сетевого напряжения 1. Убедитесь, что напряжение переменного тока находится в диапазоне стандартного напряжения, указанного в спецификации; 2. Проверьте надежность и правильность подключения сетевых кабелей переменного тока; 3. Обратитесь в сервисный центр, если изменений не произошло.
F47	Превышение частоты переменного тока	1. Проверьте, находится ли частота в диапазоне технических характеристик или нет; 2. Проверьте надежность и правильность подключения кабелей переменного тока; 3. Обратитесь в сервисный центр, если изменений не произошло.
F48	Низкая частота переменного тока	1. Проверьте, находится ли частота в диапазоне технических характеристик или нет; 2. Проверьте надежность и правильность подключения кабелей переменного тока; 3. Обратитесь в сервисный центр, если изменений не произошло.
F56	Низкое напряжение на шине постоянного тока	Низкое напряжение батареи 1. Проверьте, не слишком ли низкое напряжение батареи; 2. Если напряжение батареи слишком низкое, используйте фотоэлектрическую батарею или сеть для зарядки батареи; 3. Обратитесь в сервисный центр, если изменений не произошло.
F58	Ошибка соединения BMS	1. Перезагрузите систему 2-3 раза. 2. Если неисправность не устранена, свяжитесь с сервисным центром.
F63	Ошибка ARC	1. Проверьте кабельное соединение солнечных панелей. 2. Если неисправность не устранена, свяжитесь с сервисным центром.
F64	Ошибка высокой температуры радиатора	1. Проверьте температуру рабочей среды; 2. Выключите инвертор на 10 минут и перезапустите его; 3. Обратитесь в сервисный центр, если изменений не произошло.



Заводская гарантия не распространяется на повреждения по следующим причинам:

- Повреждение оборудования при транспортировке
- Повреждения, вызванные неправильной установкой или вводом в эксплуатацию;
- Повреждения, вызванные несоблюдением требований инструкций по эксплуатации, установке или техническому обслуживанию
- Повреждения, вызванное попытками модифицировать, изменить или отремонтировать продукцию;
- Повреждения, вызванные неправильным использованием или эксплуатацией;
- Повреждения, вызванные недостаточной вентиляцией оборудования;
- Ущерб, вызванный несоблюдением действующих стандартов или правил безопасности
- Повреждения, вызванные стихийными бедствиями или форс-мажорными обстоятельствами (например, наводнения, молнии, перенапряжения, ураганы, пожары и т. д.)

Кроме того, нормальный износ не повлияет на работу изделия. Любые внешние царапины, пятна или естественный механический износ не являются дефектами изделия.

8. Пределы ответственности.

В дополнение к описанной выше гарантии на продукт, государственные и местные законы и постановления предусматривают финансовую компенсацию за подключение продукта к источнику питания (включая нарушение подразумеваемых условий и гарантий).



9. Техническое описание.

Модель	SUN-5K-SG01LP1-US	SUN-6K-SG01LP1-US	SUN-7.6K-SG01LP1-US/EU	SUN-8K-SG01LP1-US/EU		
Данные батареи						
Тип батареи	Свинцово-кислотная или литий-ионная					
Диапазон напряжения батареи (В)	40-60V					
Макс. Зарядный ток (А)	120А	135А	190А	190А		
Макс. Ток разряда (А)	120А	135А	190А	190А		
Кривая заряда	3 ступени / выравнивание					
Датчик внешней температуры	да					
Стратегия зарядки литий-ионного аккумулятора	Самонастройка к BMS					
Входные данные строки PV						
Макс. входная мощность постоянного тока (Вт)	6500W	7800W	9880W	10400W		
Входное напряжение PV (В)	370V (125V~500V)					
Диапазон MPPT (В)	150~425V					
Пусковое напряжение (В)	125V					
Входной ток PV (А)	13А+13А	26А+13А	26А+26А	26А+26А		
Макс. PV ISC(А)	17А+17А	34А+17А	34А+34А	34А+34А		
Количество MPPT трекеров	2					
Количество строк на трекер MPPT	1+1	2+1	2+2	2+2		
Выходные данные переменного тока						
Номинальный выход переменного тока и мощность ИБП (Вт)	5000	6000	7600	8000		
Макс. выходная мощность переменного тока (Вт)	5500	6600	8360	8800		
Пиковая мощность (отключенная сеть)	10 S					
Номинальный выходной переменный ток (А)	20.8/24А	25/28.8А	31.6/36.5А	34.5	33.3/38.5А	36.4
Макс. переменный ток (А)	22.9/26.4А	27.5/31.7А	34.8/40.2А	38	36.7/42.3А	40
Макс. непрерывное сквозное подключение переменного тока (А)	40А	40А	50А	50А		
Коэффициент мощности	0.8 опережение к 0.8 отставанию					
Частота и напряжение на выходе	50 / 60Hz; 120 / 240Vac (Разветвлённая фаза), 208Vac (2 / 3 фазы), 220/230Vac (одна фаза)					
Тип сетки	Разветвлённая фаза; 2 / 3 фазы; одна фаза					
Текущие гармонические искажения	THD<3% (Линейная нагрузка<1.5%)					
Эффективность						
Макс. эффективность	97.60%					
Евро эффективность	97.00%					
MPPT эффективность	>99%					
Защита						
Обнаружение дугового замыкания PV	Интегрировано					
Защита от молнии на входе PV	Интегрировано					
Островковая защита	Интегрировано					

Защита от обратной полярности на входе строки PV	Интегрировано
Обнаружение изоляционного резистора	Интегрировано
Блок контроля остаточного тока	Интегрировано
Защита от перегрузки по току на выходе	Интегрировано
Защита от короткого замыкания на выходе	Интегрировано
Защита от перенапряжения на выходе	DC Type II / AC Type II

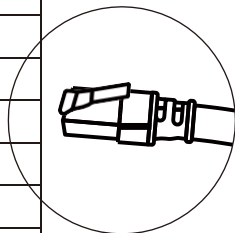
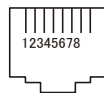
<i>Модель</i>	<i>SUN-5K-SG01LP1-US</i>	<i>SUN-6K-SG01LP1-US</i>	<i>SUN-7.6K-SG01LP1-US/EU</i>	<i>SUN-8K-SG01LP1-US/EU</i>
<i>Сертификаты и стандарты</i>				
Сетевое регулирование	EN50549, AS4777.2, VDE0126, IEC61727, VDEN4105, G99, NBT32004, CEI0-21, NRS097, NBR16149/16150, RD1699, IEEE 1547-2018, IEEE 1547.1-2020, UL 1699B, UL 1998			
EMC / Правила техники безопасности	IEC62109-1/-2, EN61000-6-1, EN61000-6-2, EN61000-6-3, EN61000-6-4, UL 1741, FCC			
<i>Общие данные</i>				
Диапазон рабочих температур (°C)	-45~60°C, >45°C			
Охлаждение	Smart cooling			
Шумы(dB)	<30 dB			
Связь с BMS	RS485; CAN			
Вес(kg)	30			
Размер(mm)	445W×708H×233D			
Степень защиты	IP65			
Способ установки	Настенный			
Гарантия	5 лет			



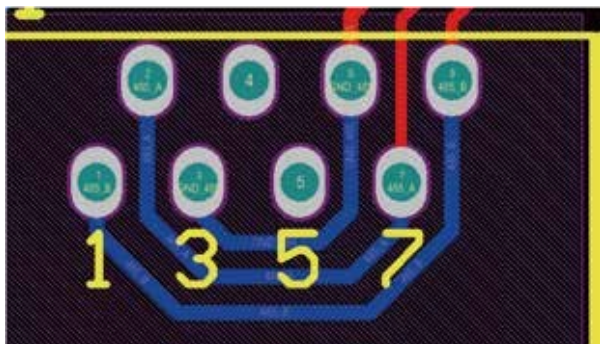
Приложение I.

Расшифровка выводов порта RJ45 для BMS

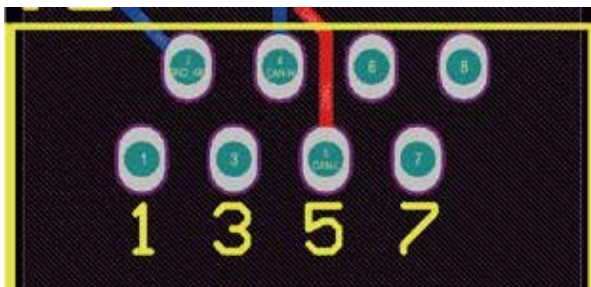
No.	RS485 Pin	CAN Pin
1	RS485	--
2	Meter_CON	GND
3	GND	--
4		CANH
5		CANL
6	GND	--
7	RS485A	--
8	RS485B	--



RS485 Порт



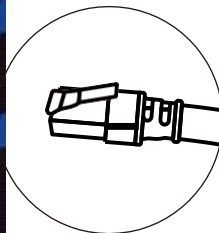
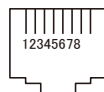
CAN Порт



Meter_CON порт

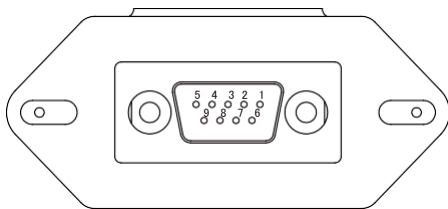
Этот порт используется для подключения счетчика электроэнергии.

Примечание: некоторые аппаратные версии гибридного инвертора не поддерживают подключение счетчика электроэнергии.



RS232

No.	WIFI/RS232
1	D-GND
2	
3	
4	
5	TX
6	RX
7	12Vdc
8	
Wi-Fi	
9	



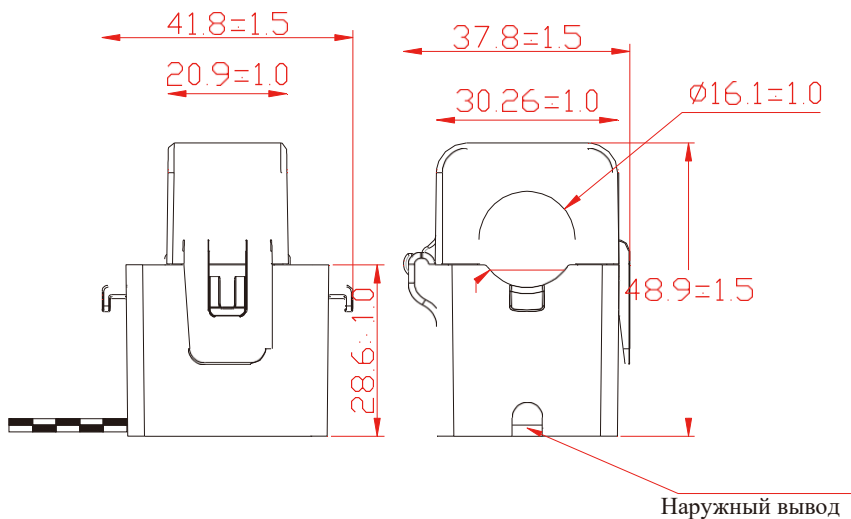
WI-FI/RS232

Этот порт RS232 используется для подключения



Приложение II.

1. Размер трансформатора тока с разъемным сердечником (ТТ): (мм)
2. Длина вторичного выходного кабеля составляет 4 м.



NINGBO DEYE INVERTER TECHNOLOGY CO., LTD.

Add: No.26-30, South Yongjiang Road, Beilun, 315806, Ningbo, China

Tel: +86 (0) 574 8622 8957

Fax: +86(0)57486228852

E-mail: service@deye.com.cn

Web: www.deyeinverter.com 502012252 Ver: 2.1,
2021-4



<https://green-energy.by/>